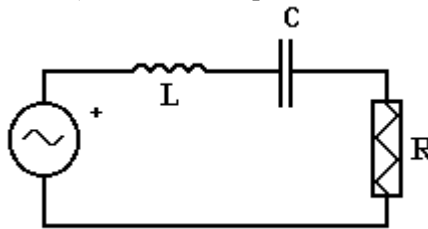




Asignatura: Teoría de Circuitos

Examen de Febrero de 2005. Teoría-Cuestiones. Tiempo: 1h40m

Teoría_1) Teorema de Boucherot: hipótesis de partida, enunciado, demostración, utilidad, limitaciones. Utilice el circuito de la figura como ejemplo de aplicación del teorema (no es necesario obtener resultados). Limita tu respuesta a una cara de una hoja A4. (1,0 p)

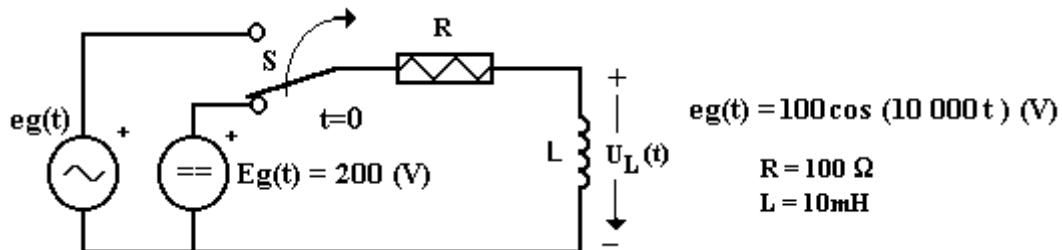


C1) Un cierto circuito que se encontraba en régimen permanente, conmuta su fuente de alimentación por medio del interruptor S en $t=0$ (iniciándose un régimen transitorio). Resuelve las siguientes cuestiones propuestas mediante la utilización –exclusivamente– de la transformada de Laplace y métodos de análisis de circuitos:

a) Valor de la tensión en la bobina en $t=0^-$ (utilizando ec. Diferenciales 0,2p , mediante Trans. Laplace 0,4p).

b) Valor de la tensión en el dominio de la frecuencia compleja $U_L(s)$. (0,4 p)

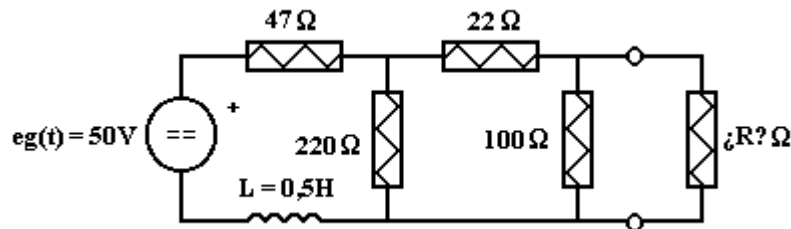
c) Valor de la tensión $U_L(t)$ –componente a excitación nula– para $t > 0$. (0,4 p)



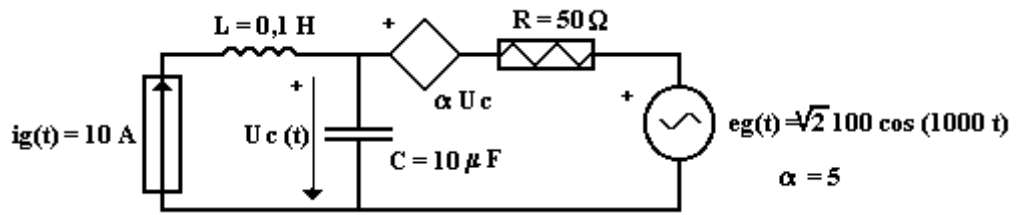
C2) Una resistencia R se conecta a un circuito. Estando el circuito en régimen permanente, determina y demuestra –en caso de utilizar alguna fórmula– para que valor de R:

a) El rendimiento del circuito es máximo. ¿Cuánto vale la potencia consumida por R? (0,6 p)

b) La potencia cedida por el circuito a R es máxima. ¿Cuánto vale esa potencia? (0,6 p)



C3) Determina en el circuito de la figura el valor de la tensión en el condensador $U_c(t)$
 ¿Cuál será el valor de la máxima energía almacenada por el condensador? ¿En qué instante de tiempo?
 (2*0,6 p)

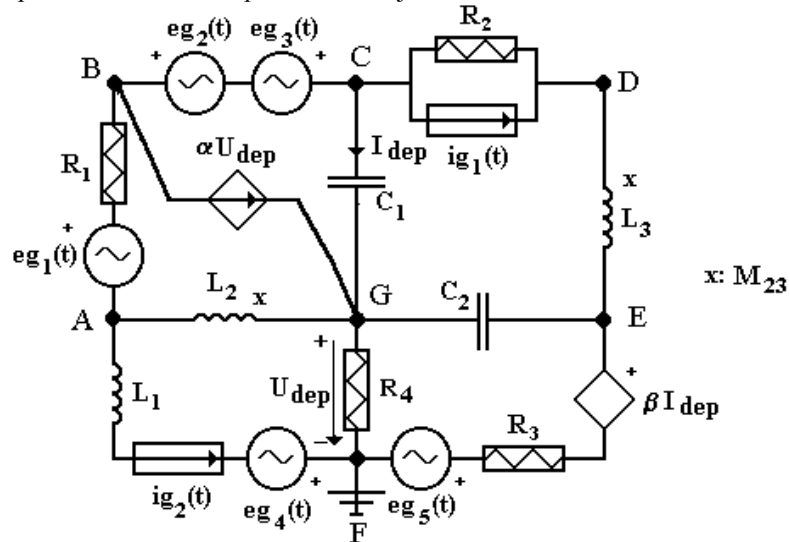


Asignatura: Teoría de Circuitos

Examen de Febrero de 2004. Problemas. Tiempo: 2h30m

P1) En el circuito mostrado en la figura, en el que las fuentes son de excitación indeterminada – alguna de ellas dependientes-, y con acoplamientos magnéticos, determina:

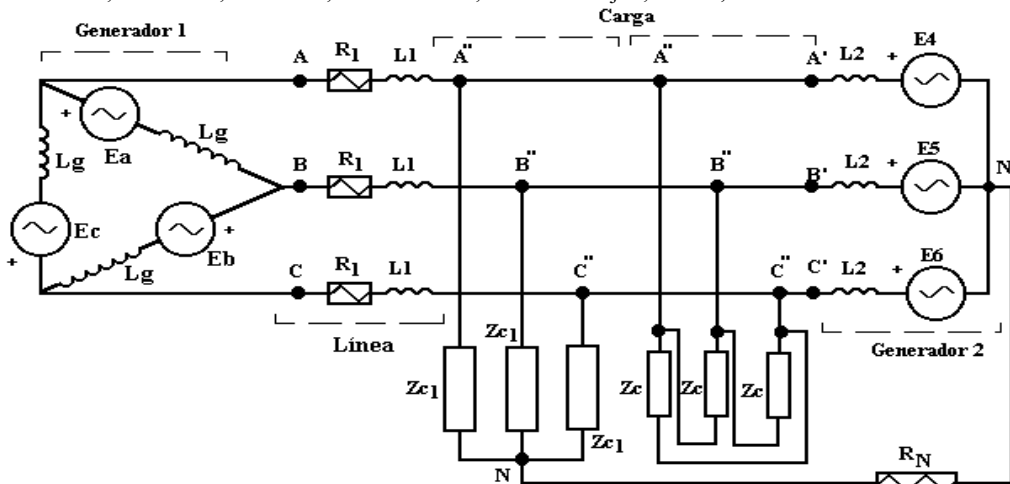
- a) Lazos básicos y grupos de corte básicos del circuito. (0,5 p)
- b) Las ecuaciones de malla del circuito en función de las intensidades de malla. (1,2 p)
- c) Las ecuaciones de nudo del circuito –tomando como referencia el nudo F-, en función de las tensiones de nudo, supuestos nulos los acoplamientos M_{ij} . (1,0 p)



P2) Dos cargas trifásicas Z_c y Z_{c1} se encuentran alimentadas por dos generadores –fuentes de tensión-, una en estrella y otra en triángulo –esta última a través de una línea-. Con estos datos, y si el circuito está en régimen permanente determina:

- a) Reducción de la fuente y carga en triángulo a una en estrella. Determine el módulo y argumento de la fuente equivalente. (0,4 p)
- b) Si existe, el equivalente monofásico del sistema. (0,5 p)
- c) Intensidad suministrada por cada generador, en módulo y argumento (en su topología en triángulo o en estrella transformado, según prefieras, para el generador 1). (0,5 p)
- e) Potencias S , P y Q generadas o consumidas –indique por qué son generadas o no- por cada fuente **REAL**, separando el generador en triángulo y el de estrella. (0,5 p)
- f) El rendimiento del conjunto formado por los generadores, línea y cargas. (0,4 p)
- g) Si por un fallo de los generadores la tensión eficaz de ambos bajase al 85% de la actual ¿En cuanto se reduciría su potencia generada? ¿Por qué? (0,4 p)

Datos: $R_1 = 1\Omega$; $L_1 = 3\text{mH}$; $L_2 = 2\text{mH}$; $Z_c = 30+30j\Omega$; $Z_{c1} = 12+12j\Omega$; $R_N = 2,5\Omega$



$E_a(t) = \sqrt{2} 400 \cos(100\pi t - \pi/6)$ (V); $E_b(t) = \sqrt{2} 400 \cos(100\pi t + \pi/2)$ (V); $E_c(t) = \sqrt{2} 400 \cos(100\pi t - 5\pi/6)$
 $E_4(t) = \sqrt{2} 220 \cos(100\pi t + 0)$ (V); $E_5(t) = \sqrt{2} 220 \cos(100\pi t + 2\pi/3)$ (V); $E_6(t) = \sqrt{2} 220 \cos(100\pi t - 2\pi/3)$ (V)