

Diseño y Simulación Electrónica

Características

- Troncal
- 2º Curso. 2º Cuatrimestre
- 3 Teóricos + 1.5 Prácticos
- Ingeniero Técnico Industrial en Electrónica Industrial

Descriptores

Técnicas de diseño electrónico asistido por ordenador

- Modelización
- Simulación electrónica
- Implementación del diseño

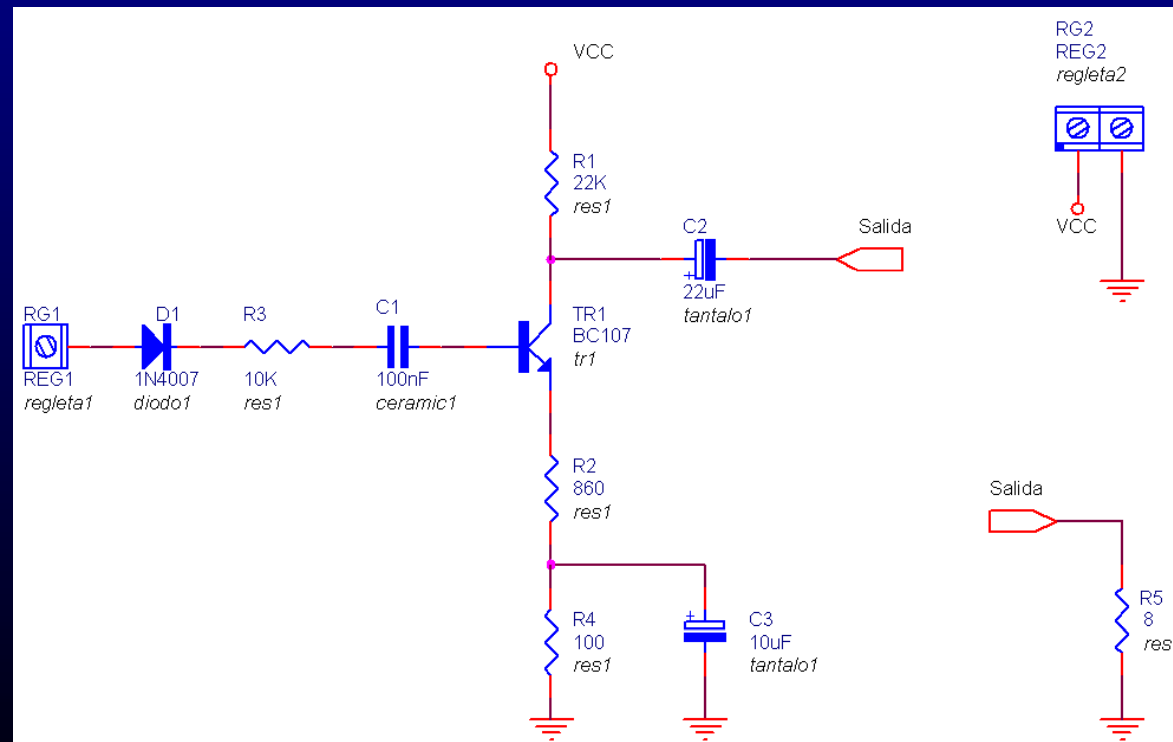
Contenidos Teórico/Prácticos I

1. Diseño/Captura de esquemáticos

Realización de componentes (Librerías)

Creación del dibujo o esquema electrónico

Preparación de salida del esquemático. Impresora, Plotter, Netlist



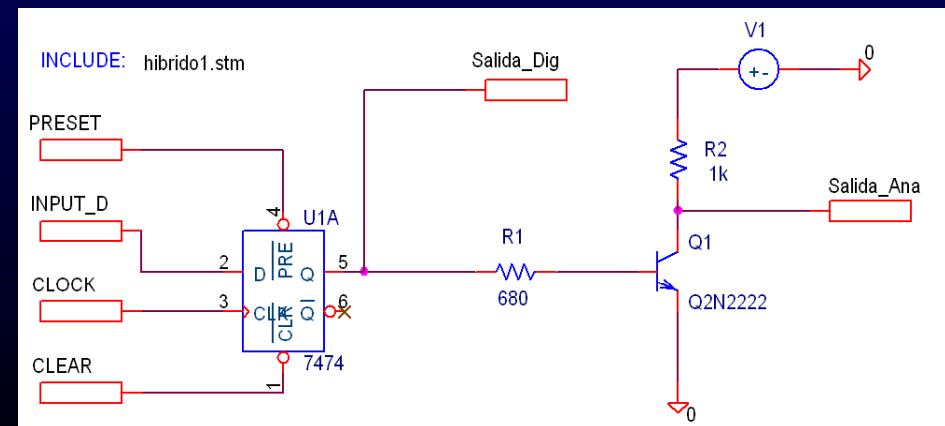
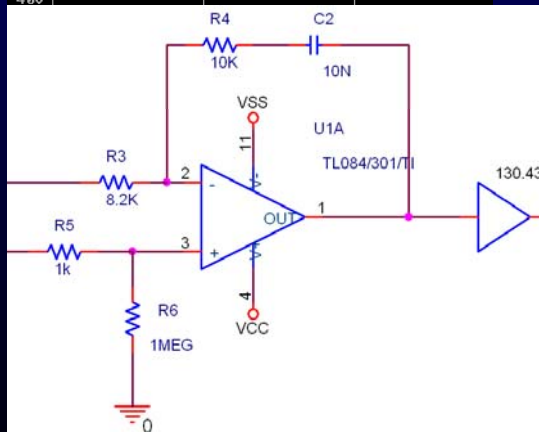
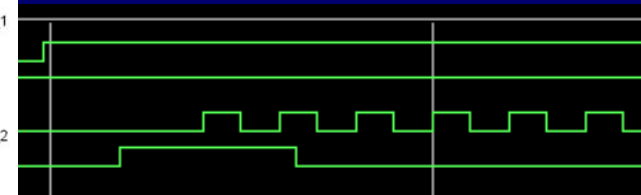
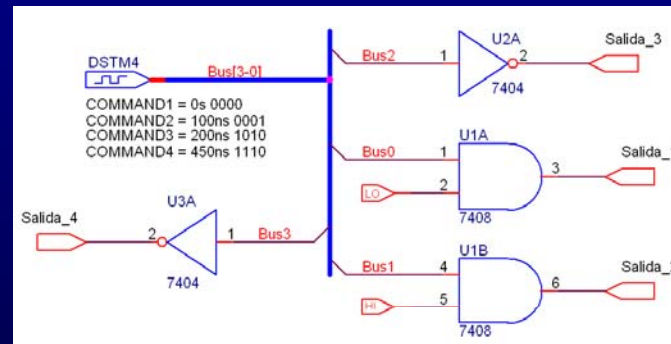
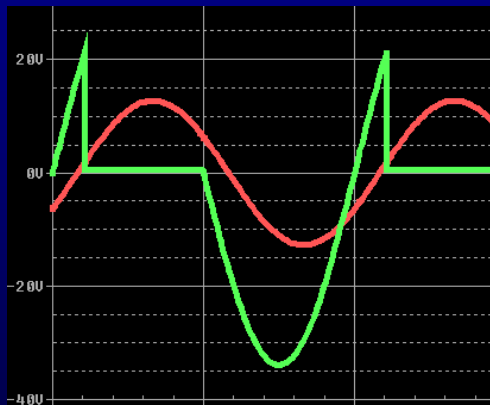
Contenidos Teórico/Prácticos II

2. Simulación A/D/H de circuitos electrónicos

Realización de esquemático para la simulación

Especificaciones y tipos de simulación a realizar (CC, CA y Transient)

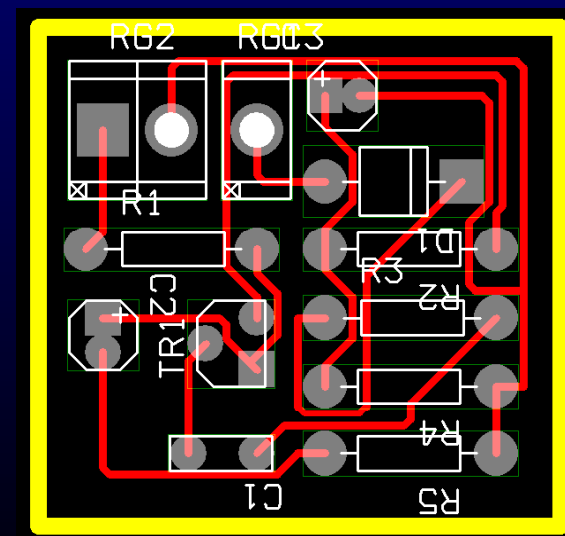
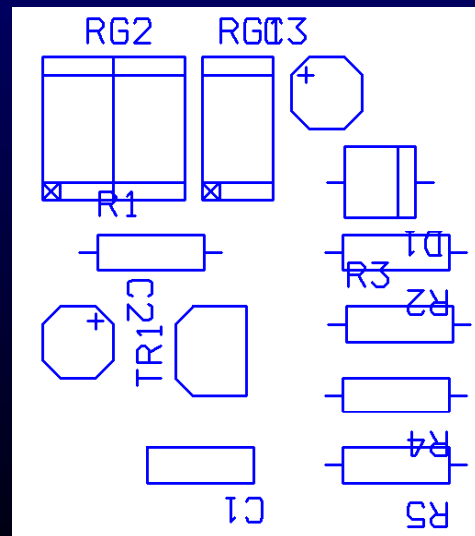
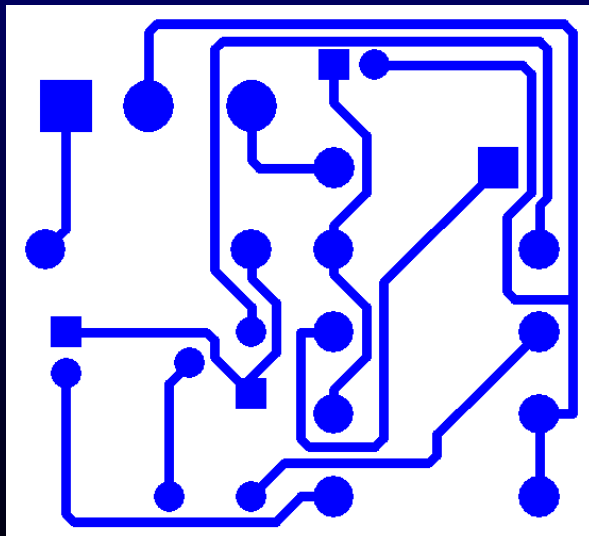
Preparación de salida de la simulación. Impresora, Plotter ...



Contenidos Teórico/Prácticos y III

3. Implementación en placa de circuito impreso

Creación de componentes. Factores de diseño (Tradicional - SMD)
Colocación de componentes y ruteado de la placa (Estrategias)
Preparación de salida de la placa. Impresora, Plotter, Fotoplotter



Situación actual del software

Software en el Aula de Informática

- Orcad Capture CIS (Component Information System) 9.2 Lite



Software entregado al alumno/a

- Orcad Capture CIS 9.2 Lite
- Otros programas y utilidades

Software durante la realización de la prueba práctica

- Orcad Capture CIS 9.2 Lite



Un poco de historia



Años 60 → M.I.T. SPICE (Simulation Program Integrated Circuits with Emphasis)

PC bajo MS DOS (principios 90, Intel[®] 386 y 486)

Orcad 3.11 (Dos disquetes)

Pspice 4 (Un disquete)



PC bajo Windows (mediados - finales 90, Intel[®] Pentium)

Orcad 386 (MS DOS)

Pspice 6-8 (Windows)

Orcad adquiere Microsim

PC bajo Windows (principios 00, Intel[®] Pentium III y IV)

Orcad Suite 9.0 - 9.2 (1 CD \cong 350Mb)

Pspice 9 independiente

Cadence 14 - 15 (2 y 3 CDS's \cong 800Mb)



Cadence adquiere Orcad

PC bajo Windows (en la actualidad, Intel[®] Pentium IV)

Orcad Unison Suite 10.0

Orcad trabaja por separado

Bibliografía

