

Apellidos Nombre.....

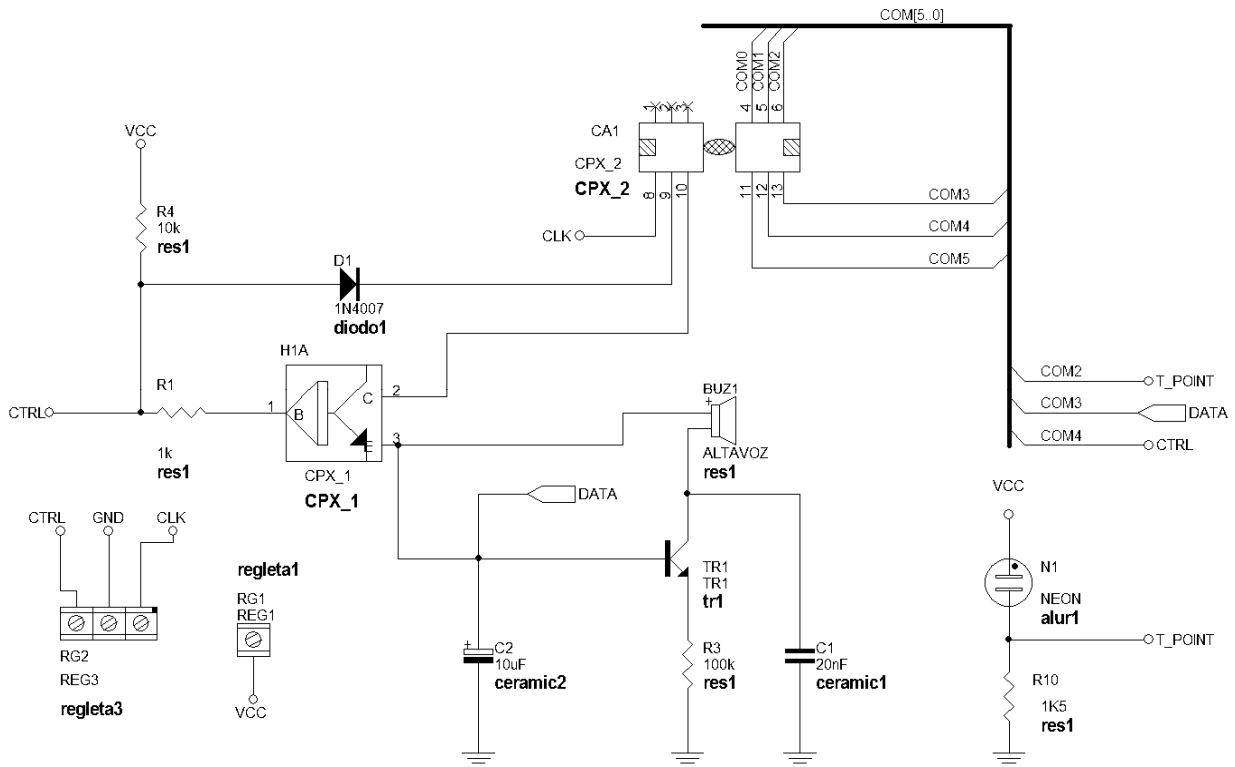
Todo el contenido del examen se deberá almacenar en una carpeta del disco duro del PC, que deberéis crear con el número de vuestro DNI.

No se guardará la información que no esté contenida en esta carpeta.

- 1.- Realizar los siguientes componentes en una librería denominada **“Exam_Sep_07.OLB”** que se almacenará en la carpeta del disco duro, creada anteriormente, con vuestro DNI **(0 puntos)**.

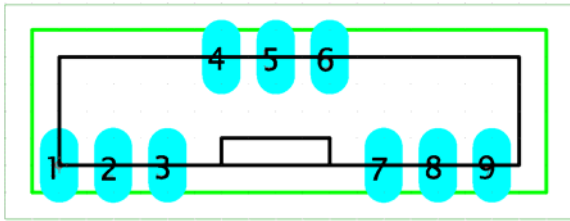


- 2.- A continuación, construir el siguiente esquemático que tendrá por nombre **“Exam_Sep_07.OPJ”** utilizando los componentes anteriormente creados, así como los necesarios de las librerías del programa. Dicho esquemático se guardará en la misma carpeta anteriormente indicada. **(2.5 puntos)**.

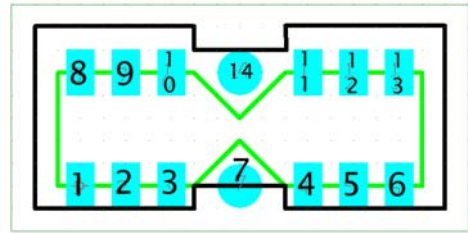


- 3.- Realizar los siguientes módulos de Layout a incluir en una librería denominada **“Exam_Sep_07.LLB”**, que se almacenará en la misma carpeta de trabajo anterior. Para el módulo CPX_1 los pads serán de tipo “oblong” de tamaño 1.8x3.5 y para el módulo CPX_2 serán de tipo rectangular de tamaño 1.6x2.6 y redondos de 2.5 para las alimentaciones. Según la situación de la rejilla y con un separación de 1.27mm, establecer las medidas adecuadas para dichos módulos. El tamaño del taladro para todos los pads será de 1mm.

&Comp
&Value
CPX_1

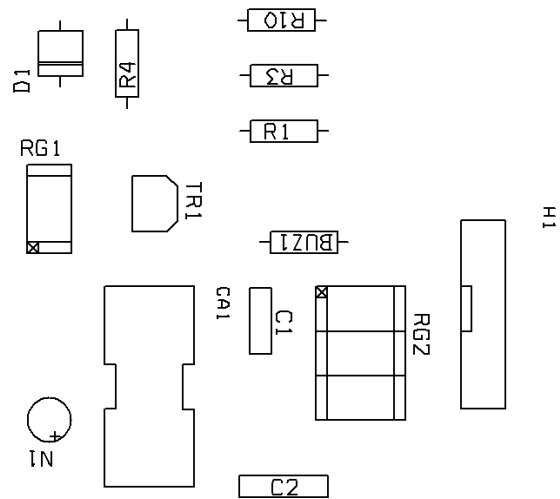
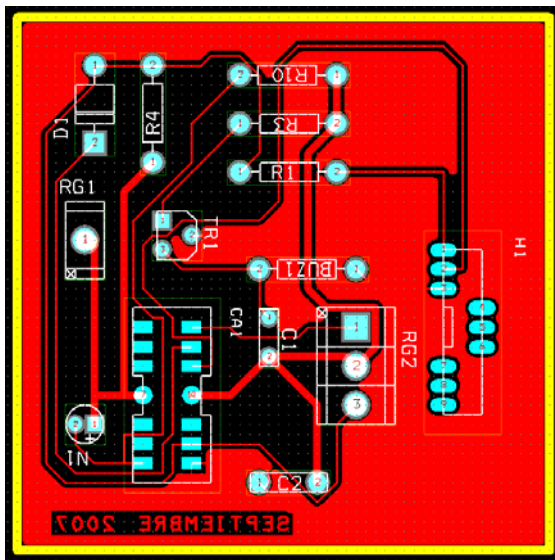


&Comp
&Value
CPX_2



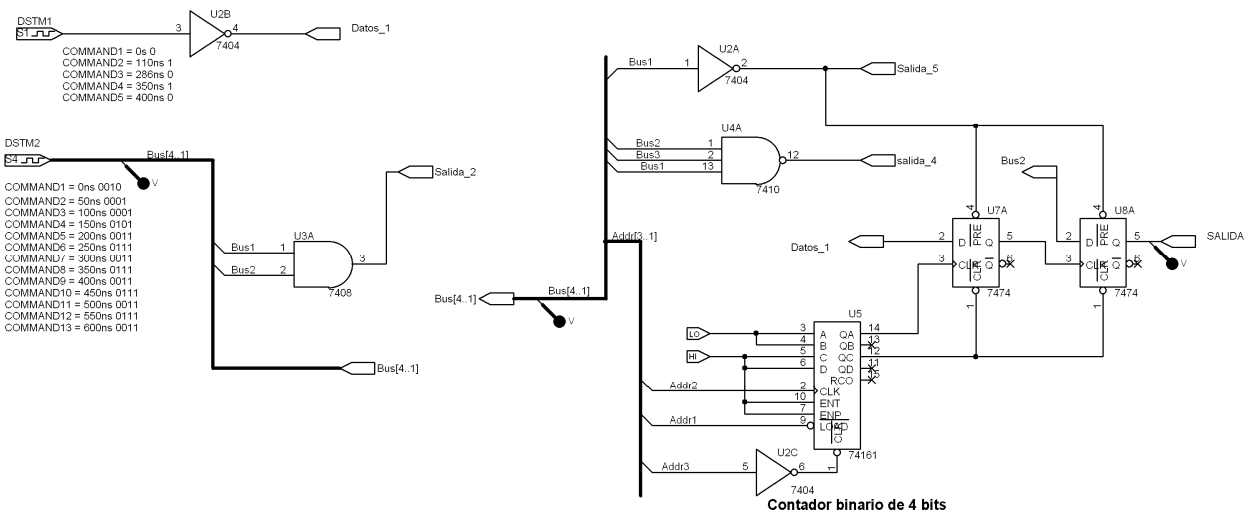
Construir un PCB a partir del esquemático del apartado 2, que se almacenará con el nombre “Exam_Sep_07.MAX”. El trazado de pistas se realizará en la capa “BOTTOM”, con una anchura de 0.3mm para todas las pistas excepto para las nets “GND” y “VCC” que tendrán una anchura de 1mm. El PCB tendrá un relleno de cobre “Cooper Pour - Solid” con una separación entre el relleno y las pistas de 0.5mm. Este relleno estará unido a la net “DATA”. Se colocará el texto “SEPTIEMBRE 2007” en la misma capa de las pistas y con “efecto espejo”. Los pines de los componentes están situados a 2.54mm. (2.5 puntos).

La situación “aconsejada” para la situación de los módulos será la mostrada a continuación.

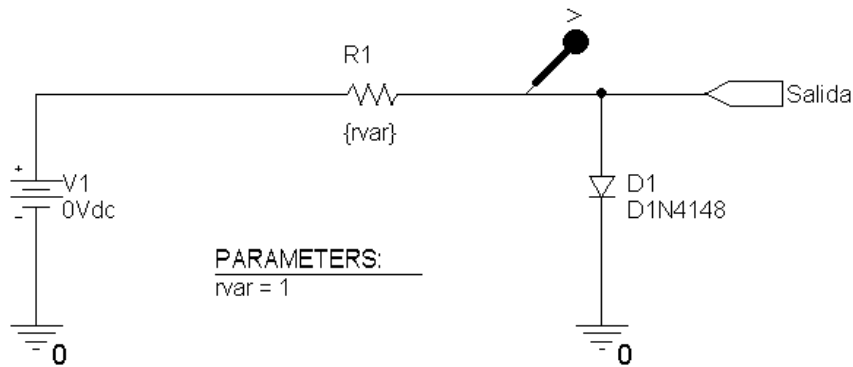


Debe seleccionar una de las siguientes simulaciones (3 puntos)
NO ES VÁLIDA LA RESOLUCIÓN DE LAS DOS

4a.- Realizar la simulación digital del siguiente circuito. El esquemático se nombrará “040907.OPJ”.



- 4b.- Realizar la simulación en corriente continua del circuito siguiente. Hacer un barrido paramétrico del valor óhmico de R_1 , siendo el valor de la misma de 100Ω y 200Ω . Visualizar el valor de la tensión del punto denominado “SALIDA” para una variación de V_1 de 0 a 4V y para dos valores de temperatura del circuito, 28°C y 40°C . El esquemático se nombrará “040907.OPJ”.



PREGUNTAS TEÓRICAS (Responda por el reverso de esta hoja). (2 puntos)

- Para qué se utiliza la opción “Place Net Alias” del programa Capture CIS. Ponga un ejemplo.
- ¿Qué define la opción “Clearance” del programa Layout?. ¿Cuál es el valor mínimo y máximo a colocar y porqué?.
- ¿Cuáles serían las primeras 5 líneas de un fichero, para la especificación de una simulación digital para Pspice, de una señal tipo “FILE STIM” con una anchura de 2bits?. Explique qué significan los datos de cada una de las 5 líneas. Utilice datos imaginarios.
- Cómo puede modificar el valor de la “beta” de un transistor en Pspice. ¿Conoce más de una forma?. Explíquelas.