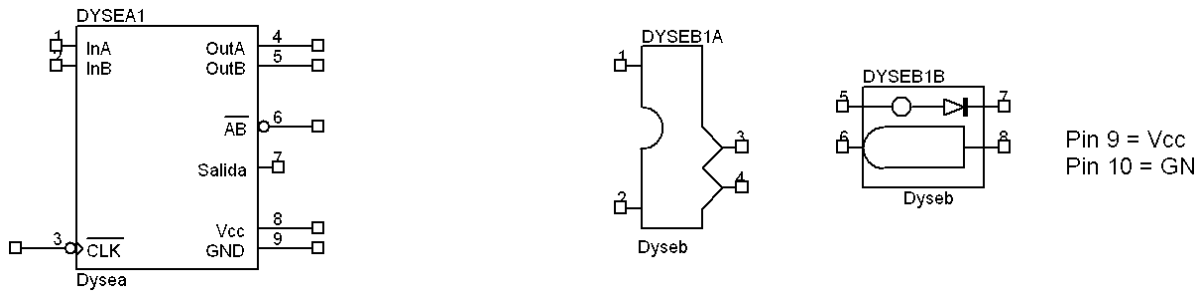


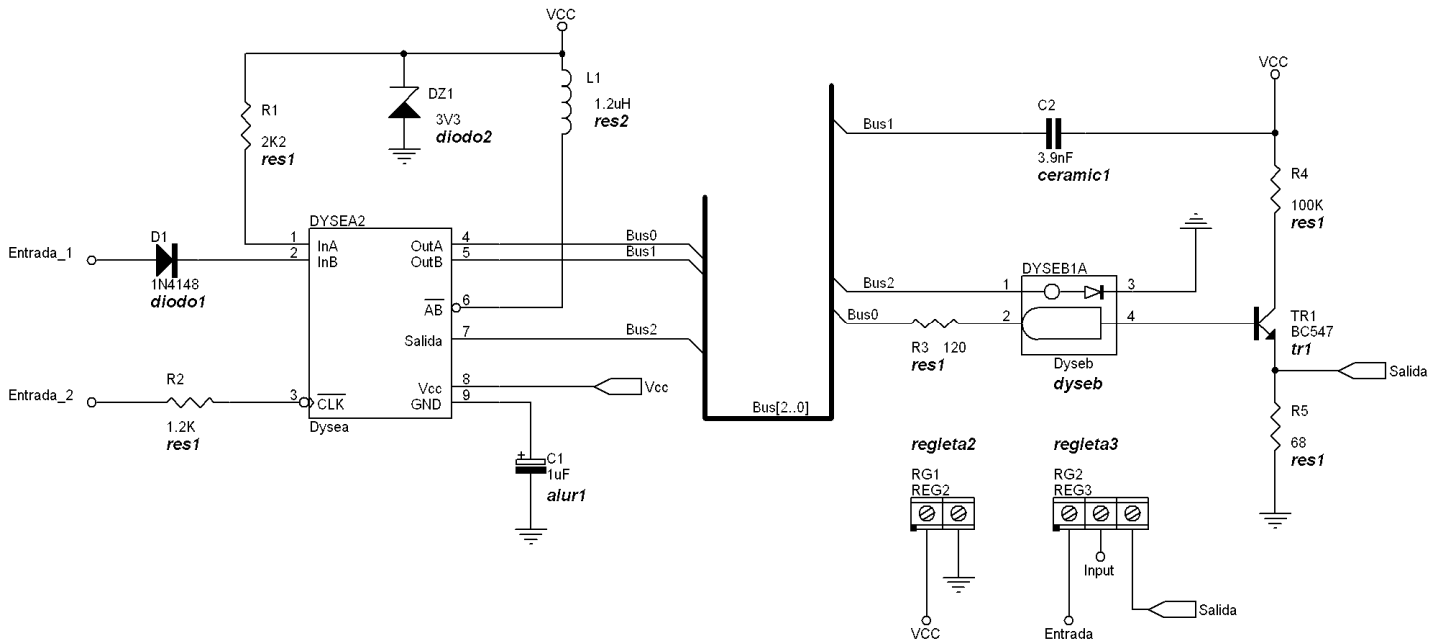
Apellidos..... Nombre

Todo el contenido del examen se almacenará en una carpeta del disco duro del PC que deberéis crear con el número de vuestro DNI.

1.- Realizar los componentes siguientes con package homogéneo en la librería llamada *150906A.OLB*.

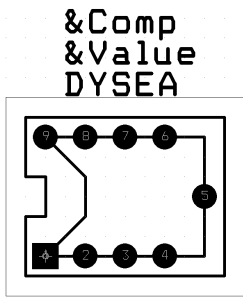


2.- Realizar el diseño esquemático de la siguiente figura. El fichero se nombrará, *150906A.OPJ*.

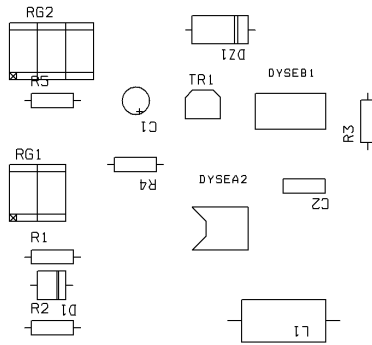


3.- Realizar los componentes para PCB correspondientes a los dos componentes nuevos DYSEA y DYSEB del esquemático anterior. El componente DYSEA tendrá el pad número uno rectangular de 1.5x1.5mm y con broca de 0.9mm, el resto de los pads de DYSEA y los del componente DYSEB serán circulares de 1.5mm con broca de 1mm. La forma externa del componente DYSEA (un cuadrado en la placa de ejemplo) será similar a la del componente entregado por el profesor. El nombre de estos módulos serán DYSEA y DYSEB respectivamente, que se incluirán en una librería de nombre *150906A.LLB*. Así mismo, implementar el esquemático anterior, ruteando la placa por la capa inferior (Bottom). La pista denominada VCC tendrán una anchura de 1.5mm, la anchura del resto de las pistas será de 0.4mm. Todas las pistas se podrán realizar con *autorouter*. El nombre del fichero será *150906A.MAX*.

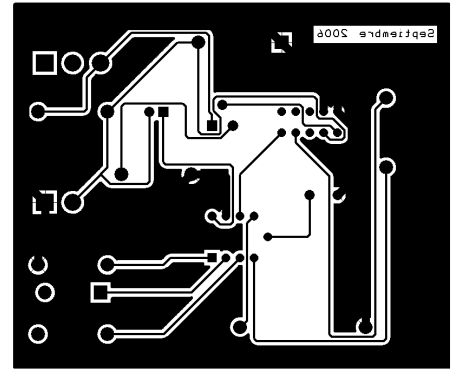
La situación de los componentes en la palca será similar a la presentada a continuación. Además se deberá configurar en la capa "Bottom" de ruteado una zona de cobre "Copper Pour" de tipo "Solid" que ocupe la totalidad de los componentes con una separación respecto a las pistas de 0.6mm. Este plano de cobre estará unido a la net "VCC". Se colocará el texto "Septiembre 2006" en la capa "Bottom" y con efecto espejo.



Library manager

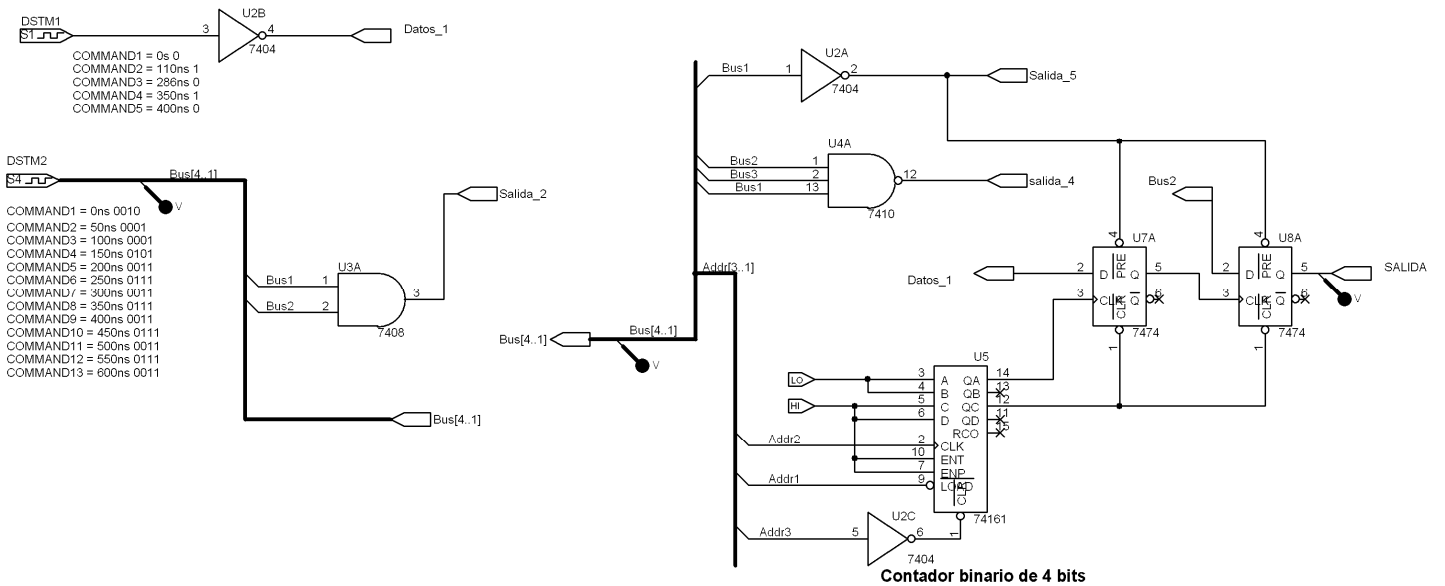


Silk screen



Bottom

4.- Realizar el análisis digital del siguiente circuito. El esquemático se nombrará *150906B.OPJ*. Como guía, el resultado del análisis debe ser similar al indicado en la figura.



Ha leído y comprendido las cuatro preguntas del examen. (Táchese lo que proceda) Sí No

Firma del alumno/a: