

INGENIERO DE TELECOMUNICACIÓN ESPECIALIDAD EN TELEMÁTICA
SISTEMAS DE TELECOMUNICACIÓN

22 de enero de 2008

Cuestión 1:

Suponga la siguiente configuración para una centralita **NETCOM Básica 4/8**:

Asignación de líneas a grupos de líneas:

Grupos de líneas	Líneas
1	4
2	1, 2
4	3

Asignación de líneas y grupos de líneas a extensiones:

Extensión	Línea	Grupo
11	2, 4	1, 2
12	1, 2, 3	1, 4
13	1, 2, 3, 4	1, 2, 4
14	2, 3	2, 4

Tabla de Prefijos con selección de encaminamiento: 6

Tipos de encaminamiento de las extensiones:

- 11: Sin Encaminamiento.
- 12: Encaminamiento Libre.
- 13 y 14: Encaminamiento Obligatorio.

Se programan las siguientes memorias de marcación abreviada:

- 65 20 9 1 4 4 4 4 4 4 4
- 63 21 44 6 0 9 3 3 3 3 3 3
- 63 22 44 9 1 1 1 1 1 1 1 1
- 63 23 41 9 6 8 6 6 6 6 6 6

Clase de las extensiones:

- 13: Clase 1
- 11, 12 y 14: Clase 0
- Sin restricción de número de cifras para todas las extensiones

Tabla de prefijos restringidos:

Prefijo	Clases
6	1

Tabla de números permitidos:

Número	Clases
609XXXX	1

Suponiendo que en cada caso, todas las líneas están libres, rellenar la siguiente tabla, indicando con una X la opción correcta en cada caso:

Extensión Llamante	Número marcado	Línea por donde se cursa				
		1	2	3	4	No (*)
11	0 968 202020					
12	5 20					
13	0 654 202020					
14	0 609 505050					
11	5 21					
12	5 22					
13	44 609 505050					
14	5 23					

(*) Si la llamada no se puede cursar

Dada la siguiente configuración de la centralita, escriba los números a marcar que harían que la centralita señalizara llamada en las extensiones que se solicitan.

Notas:

- Todas las llamadas deberán pasar por alguna de las líneas externas.
- En caso de haber más de una respuesta correcta se debe indicar sólo una en la tabla de respuestas.
- En el momento en que se cursa cada llamada todas las líneas externas están libres.
- Ninguna de las líneas tiene la marcación directa de extensiones (DISA) activada.

Asignación de Líneas a los Grupos de líneas:

Grupos de líneas	líneas
1	1
2	2

Grupos de Extensiones:

Grupos de Extensiones	Extensiones
1	11, 12
2	13, 14
3	12, 14
Resto de Grupos	Sin Extensiones

Asignación de Líneas y Grupos de líneas a las extensiones:

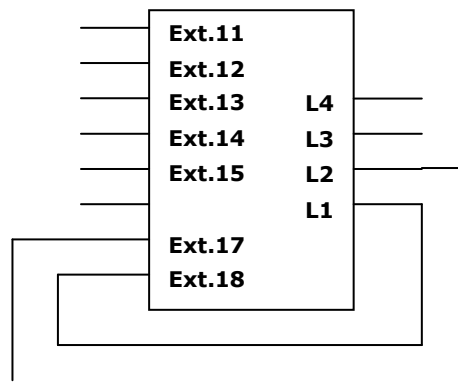
Todas las extensiones tienen la configuración por defecto, tienen permiso para acceder a todas las líneas y grupos de líneas.

Destino de llamadas y destino de desbordamiento:

Línea	Destino llamadas entrantes	Destino desbordamiento
1	11	15
2	12	15
3	13	15
4	14	15

Conexionado:

Centralita Netcom Básica 4/8



Respuestas:

Tipo de Llamada	Extensiones donde se señalizará	Número marcado
Simulación de llamada externa entrante	12	
Simulación de llamada externa saliente	11	
Simulación de llamada externa (entrante o saliente)	11, 12	
Simulación de llamada externa (entrante o saliente)	11, 12, 13	

Cuestión 2:

Suponga la siguiente configuración de la centralita **Alcatel 4200 DS** para una empresa formada por las siguientes personas con sus correspondientes extensiones:

Director: Extensión 10
 Subdirector: Extensión 11.
 Ayudante 1: Extensión 12.
 Ayudante 2: Extensión 13.
 Operario 1: Extensión 14.
 Operario 2: Extensión 15.

Grupos de Enlaces:

Indice	Extensión	Enlaces	Tipo
1	0	02-001-1	Secuencial
2	50	02-002-1	Secuencial
3	51	01-017-1	Secuencial
4	52	01-018-1	Secuencial

Nota: 02-001-1, 02-002-1 son los enlaces analógicos y 01-017-1, 01-018-1 son los digitales.

Categorías extensiones:

Ext.	Categoría Acceso Grupo Enlaces		Categoría de Control de Cifras	
	Normal	Restring.	Normal	Restring.
10	1	1	1	1
11	1	1	1	1
12	2	2	2	2
13	2	2	2	2
14	3	3	3	3
15	3	3	3	3

Categorías grupos de enlaces:

Grupo enlaces	Categoría Acceso Grupo Enlaces		Categoría de Discriminación	
	Normal	Restring.	Normal	Restring.
1	1	1	1	1
2	2	2	2	2
3	3	3	3	3
4	4	4	4	4

Matriz de acceso a grupos:

	1	2	3	4
1	+	+	+	+
2	+	+	+	
3	+		+	

Matriz de Discriminación:

	1	2	3	4
1	1	1	1	1
2	2	2	2	2
3	3	3	3	3

La **Tabla de discriminación** tiene definidos los siguientes valores:

Contadores: C1 = 20, C2 = 5

Nivel 1: Prefijos prohibidos: (vacío)
 Prefijos permitidos: (vacío)

Nivel 2: Prefijos prohibidos: 00, 9
 Prefijos permitidos: 968, 6

Nivel 3: Prefijos prohibidos: 0044, 906
 Prefijos permitidos: 6, 9, 1, 0

Números de Marcación Abreviada Colectiva: 112, 061, 091.

Tabla de prefijos de fin de numeración:

Contador de referencia: 0 (marcación abierta)

El **ARS** tiene sus tablas configuradas de la siguiente forma:

Tabla ARS

Red	Prefijo	Rangos	Sustituir	Lista Grupos	Llamado/HH
pub	654		654	2 1	
pub	6		6	1 2	
pub	968		968	3 1	
pub	9		9	4	
pub	00		00	4 3	
pub	1		1	1 2 3	

Listas de Grupos:

Lista	Indice	EDN	Car	Operador/Destino	Dígitos Acceso	Autorización	Comportamiento
1	1	0		Telefónica			
2	2	50		ONO			
3	3	51		Jazztel			
4	4	52		Tele2			

Grupos del Día:

Día de la Semana	Día	Mes	Año	Día Grupo
Domingo				2
Lunes				1
Martes				1
Miercoles				1
Jueves				1
Viernes				1
Sábado				2

Tabla de Horas:

Principio	Fin	Día Grupo	Operador/Destino 1	Operador/Destino 2	Operador/Destino 3	Operador/Destino 4
8:00	18:00	1	ONO	Jazztel	Telefónica	Tele2
		2	Jazztel	nada	nada	nada
18:00	8:00	1	Jazztel	ONO	nada	nada
		2	Jazztel	Telefónica	nada	nada

Observación: para responder las preguntas suponga que todas las líneas están libres y las llamadas se realizan según las reglas programadas en el ARS.

Pregunta 1 (6p): Indique si se cursa o no el número marcado, y si se cursa indique el Grupo de Enlaces por donde lo hace.

Extensión llamante	Día y Hora	Número marcado	Grupo de enlaces por donde se cursa				
			1	2	3	4	No (*)
10	Lunes 20:00	906 505050					
11	Sábado 20:00	670404040					
12	Sábado 9:00	968 303030					
13	Martes 9:00	11888					
14	Martes 9:00	0033 ...					
15	Domingo 9:00	1050 968303030					

(*) Si la llamada no se puede cursar

Pregunta 2 (2p): La empresa va a prescindir de los 2 operarios, y con las extensiones que estaban utilizando solamente se podrá llamar al exterior a los números de Marcación Abreviada Colectiva.

Indique cuál de las Matrices de Acceso a Grupo y Discriminación serían las correctas para conseguirlo:

a)

	1	2	3	4
1	+	+		+
2	+	+		
3	+	+		+

	1	2	3	4
1	1	1	1	1
2	2	2	2	2
3	3	3	3	3

b)

	1	2	3	4
1	+	+	+	+
2	+	+	+	
3				

	1	2	3	4
1	1	1	1	1
2	2	2	2	2
3	3	3	3	3

c)

	1	2	3	4
1	+	+		+
2	+	+		
3	+			

	1	2	3	4
1	1	1	1	1
2	2	2	2	2
3	1	1	1	1

d)

	1	2	3	4
1	+	+		+
2	+	+		
3	+			

	1	2	3	4
1	1	1	1	1
2	2	2	2	2
3	3	3	3	3

Pregunta 3 (2p): Por orden del Director, los ayudantes podrán realizar cualquier tipo de llamada por los Grupos de Enlaces que tienen permitidos.

Indique cuál de las Matrices de Discriminación sería la correcta para conseguirlo.

a)

	1	2	3	4
1	1	1	1	1
2	2	1	2	2
3	3	1	3	3

b)

	1	2	3	4
1	1	2	1	1
2	2	2	2	2
3	3	2	2	2

c)

	1	2	3	4
1	1	1	1	1
2	2	2	2	2
3	3	3	3	3

d)

	1	2	3	4
1	1	1	1	1
2	1	1	1	3
3	3	3	3	3