

ESCUELA TÉCNICA SUPERIOR DE INGENIERÍA DE TELECOMUNICACIÓN (UPCT)
LAB. REDES Y SERVICIOS DE COMUNICACIONES (Ingeniero Técn. de Telecomunicación, Esp. Telemática)

Convocatoria de Febrero. Fecha: 22 de Enero de 2010

(Las respuestas a todos los problemas deben escribirse en la hoja de tablas proporcionada)

PROBLEMA 1 (2.5 ptos.)

(1,5 ptos.) Una aplicación A establece una conexión TCP con una aplicación B. Ambos extremos informan de que el tamaño máximo de segmento que están dispuestos a recibir es de 1400 bytes. El tamaño máximo del buffer transmisión de ambos extremos es de 5000 bytes y el de recepción de ambos extremos es de 1400 bytes. Escriba el contenido de los campos de las cabeceras TCP que aparecen en la figura del problema 1, suponiendo que los segmentos son transmitidos y recibidos en el orden indicado por el inicio y final de las flechas. Cada cabecera de la figura del problema 1 corresponde al segmento TCP que corta. Para rellenar los campos deberá tener en cuenta las llamadas a la función *write()* y *read()* que se producen en cada extremo.

(0,5 ptos.) ¿Cuál es el número de bytes que permanecen en el buffer de transmisión del extremo A y B al final de la secuencia? Rellene la tabla 1.1.

(0,5 ptos.) Rellene la tabla 1.2 con el número de bytes leídos en las llamadas *read()* que se han producido en los momentos indicados en A y en B (¡ojo! se refiere a las llamadas indicadas en la figura, no en posibles llamadas al final de la secuencia).

PROBLEMA 2 (2 ptos.) (VER HOJA DE FIGURAS)

Las máquinas de la figura están ejecutando el protocolo de encaminamiento RIP v1.0. Todos los nodos implementan la técnica de *split horizon* simple SIN inversión de ruta (sin *poisoned reverse*). Se considera que el protocolo RIP se ha ejecutado durante tiempo suficiente, de tal manera que en $t=100$ se llega a la convergencia de rutas. A continuación se produce la siguiente sucesión de eventos:

t=130	El Router A envía por cada una de sus interfaces un mensaje Response
t=160	Los routers C y A pierden la conectividad con el Router B. Los extremos de estos enlaces punto a punto instantáneamente detectan este hecho, y asocian una distancia 16 a todos los destinos que alcanzan a través de esas interfaces.
t=190	Los routers B y C envían por cada una de sus interfaces conectadas a un enlace activo un mensaje Response. Nota: Cuando un router recibe un mensaje Response con destino cuya distancia es infinita (16) y ese destino es desconocido para él, no añade esa entrada a su tabla de encaminamiento.
t=220	Se restablece la conectividad entre el Router A y el Router B. Los extremos de este enlace punto a punto instantáneamente detectan este hecho, y asocian una distancia 1 a todas las redes directamente conectadas.
t=221	El Router B envía por cada una de sus interfaces activas un mensaje Response

Rellene las tablas indicadas a continuación teniendo en cuenta que:

- Si considera que alguna tabla de encaminamiento está vacía, o algún mensaje está vacío debe indicarlo explícitamente con la palabra “vacío” en la tabla.
- Si considera que NO se envía o recibe algún mensaje Response por alguna interfaz debe indicarlo en su tabla correspondiente como “no Response”
- Los mensajes Response indican con número de saltos 1, aquellas redes a las que están directamente conectadas.

PROBLEMA 3 (2.5 ptos.) (VER HOJA DE FIGURAS)

La figura muestra la red de una empresa con dos sedes: Los routers A, B, C y D implementan la funcionalidad NAPT (*masquerading*). Los servidores S1, S2, S3, S4 tienen un servidor web que escucha peticiones en el puerto 80.

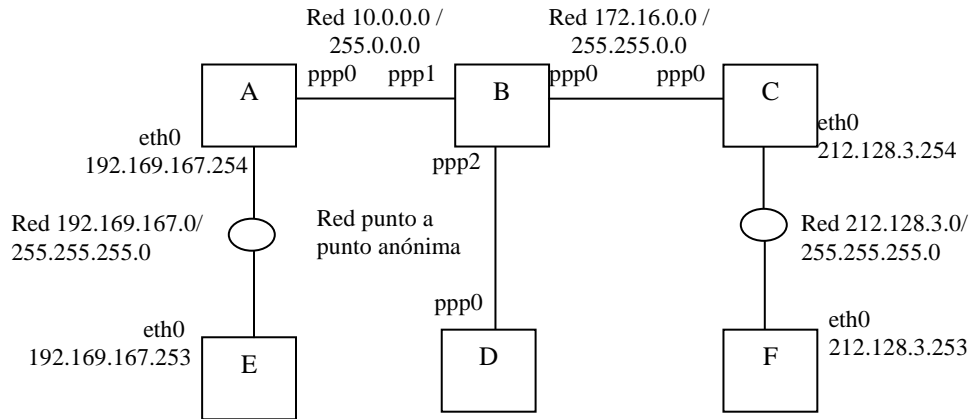
- Los servidores S1 y S2 son accesibles a usuarios en Internet a través del puerto 80.
- El servidor S3 es accesible a usuarios de la red interna B en el puerto 80, y a usuarios en Internet a través del puerto 1080. El servidor S4 sólo es accesible a usuarios de la red interna B, en el puerto 1080.

Las máquinas A, B, C, D, S1, S2, tienen un servidor SSH en su puerto 22 para poder ser administradas remotamente desde ADM y PC1. Los servicios SSH de S1 y S2 son accesibles desde Internet en el puerto 2222. El servicio SSH del router D es accesible a Internet desde el puerto 2223.

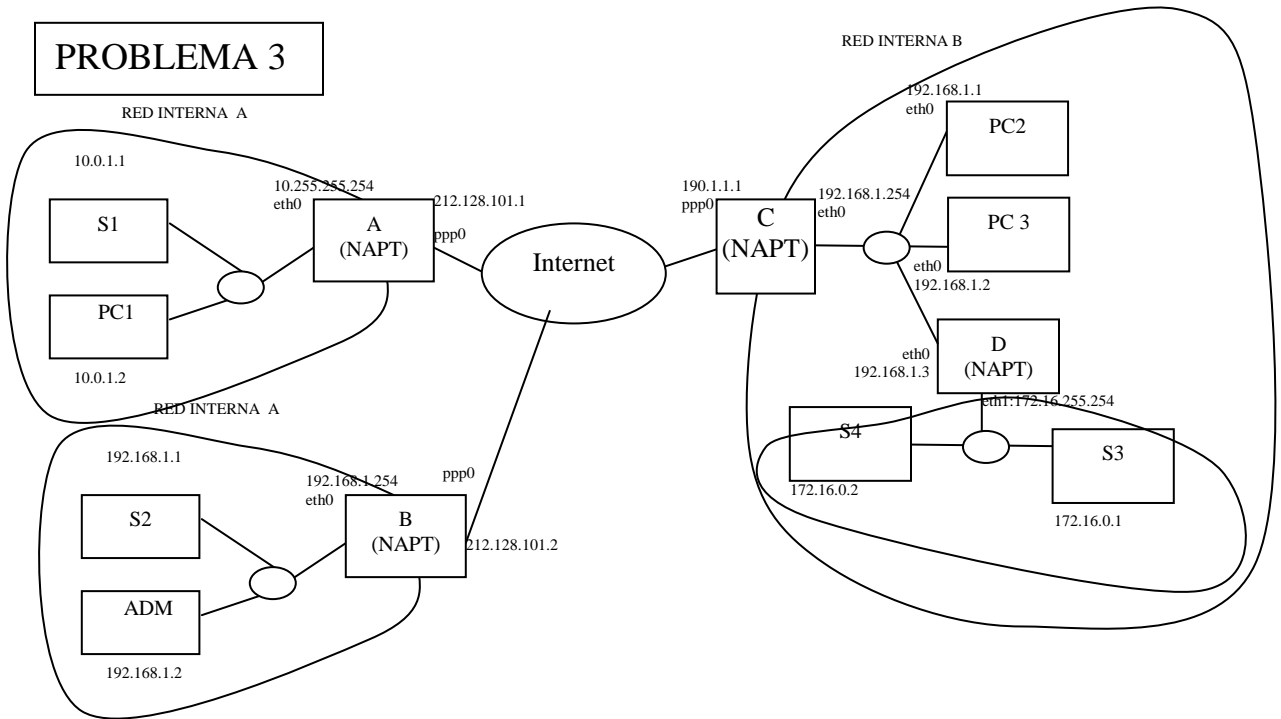
Rellene las tablas que aparecen en la hoja de tablas. Si al rellenar una tabla, cree que debe estar vacía, debe indicarlo claramente con la palabra “vacía”.

HOJA DE FIGURAS

PROBLEMA 2



PROBLEMA 3

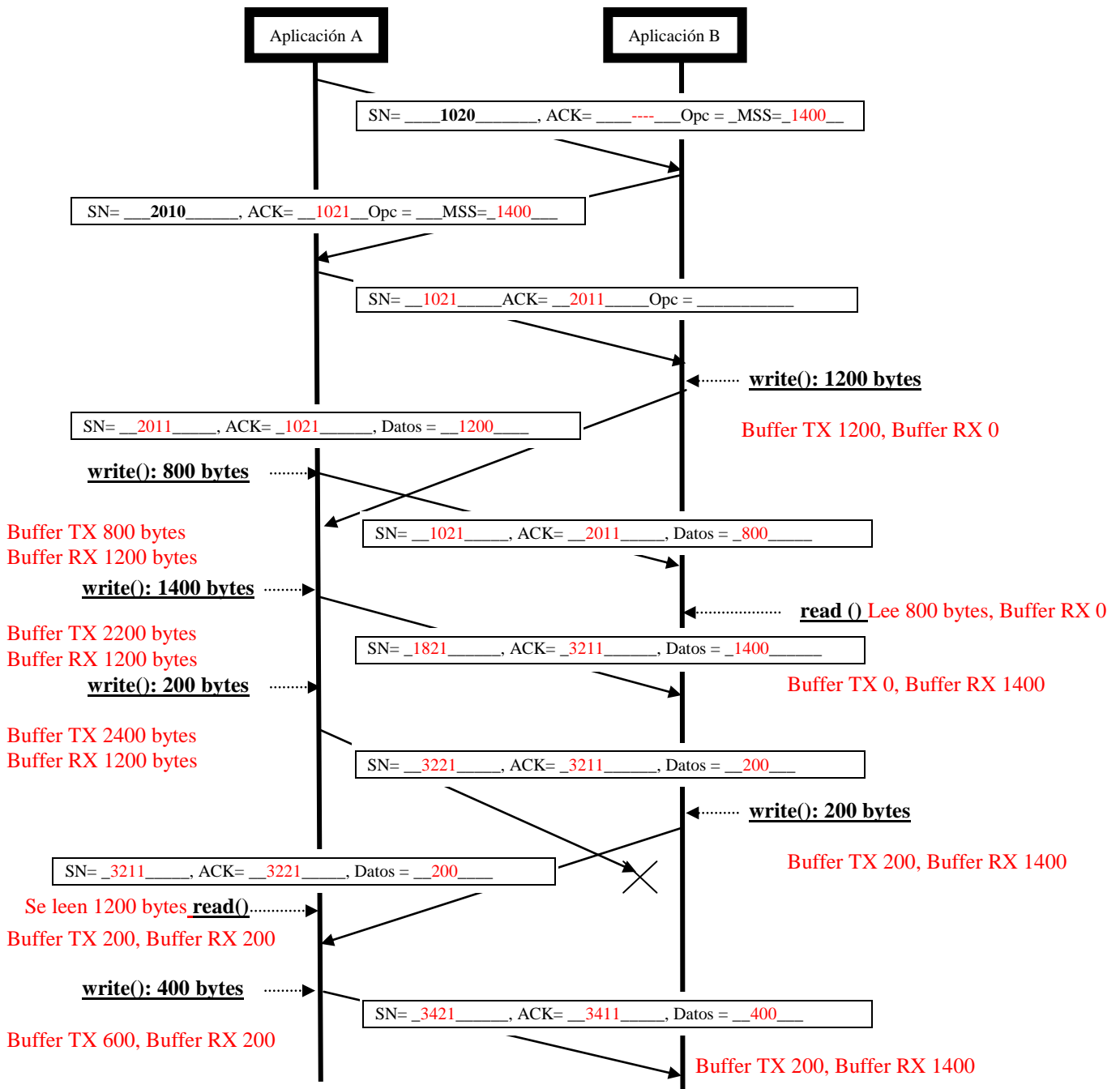


ESCUELA TÉCNICA SUPERIOR DE INGENIERÍA DE TELECOMUNICACIÓN (UPCT)
LAB. REDES Y SERVICIOS DE COMUNICACIONES (Ingeniero Téc. de Telecomunicación, Esp. Telemática)

Convocatoria de Febrero. Fecha: 22 de Enero de 2010

Alumno:

PROBLEMA 1 (2 ptos.)



Nota: Si un segmento no se puede almacenar en un buffer de recepción porque se supera la capacidad máxima de éste, el segmento se considerará como si fuera un segmento perdido.

Tabla 1.1	
Bytes que permanecen en el buffer de transmisión de extremo A al finalizar la secuencia	600
Bytes que permanecen en el buffer de transmisión de extremo B al finalizar la secuencia	200

Tabla 1.2	
Bytes que permanecen en el buffer de recepción de extremo A al finalizar la secuencia	200
Bytes que permanecen en el buffer de recepción de extremo B al finalizar la secuencia	1400

PROBLEMA 2 (2 ptos.) (VER HOJA DE FIGURAS)

Tabla encaminamiento <i>router B</i> en $t=150$ (0,25 ptos.)				
Dirección	Máscara	Interfaz de salida	Gateway	Distancia (saltos)
<i>10.0.0.0</i>	<i>255.0.0.0</i>	<i>Ppp1</i>	*	<i>1</i>
<i>172.16.0.0</i>	<i>255.255.0.0</i>	<i>Ppp0</i>	*	<i>1</i>
<i>212.128.3.0</i>	<i>255.255.255.0</i>	<i>Ppp0</i>	*	<i>2</i>
<i>192.169.167.0</i>	<i>255.255.255.0</i>	<i>Ppp1</i>	*	<i>2</i>

Tabla encaminamiento <i>router A</i> en $t=170$ (0,25 ptos.)				
Dirección	Máscara	Interfaz de salida	Gateway	Distancia (saltos)
<i>10.0.0.0</i>	<i>255.0.0.0</i>	<i>Ppp0</i>	*	<i>1</i>
<i>192.169.167.0</i>	<i>255.255.255.0</i>	<i>Eth0</i>	*	<i>1</i>
<i>172.16.0.0</i>	<i>255.255.0.0</i>	<i>Ppp0</i>	*	<i>2</i>
<i>212.128.3.0</i>	<i>255.255.255.0</i>	<i>Ppp0</i>	*	<i>3</i>

Mensaje Response generado por B en $t=190$ por su interfaz ppp2 (0,25 ptos.)	
Ruta	Número de saltos
<i>10.0.0.0</i>	<i>16</i>
<i>172.16.0.0</i>	<i>16</i>
<i>212.128.3.0</i>	<i>16</i>
<i>192.169.167</i>	<i>16</i>

Mensaje Response generado por C en $t=190$ por su interfaz eth0 (0,25 ptos.)	
Ruta	Número de saltos
<i>10.0.0.0</i>	<i>16</i>
<i>172.16.0.0</i>	<i>16</i>
<i>192.169.167</i>	<i>16</i>

Tabla encaminamiento <i>router D</i> en $t=200$ (0,25 ptos.)				
Dirección	Máscara	Interfaz de salida	Gateway	Distancia (saltos)
<i>vacía</i>				

Tabla encaminamiento <i>router C</i> en $t=200$ (0,25 ptos.)				
Dirección	Máscara	Interfaz de salida	Gateway	Distancia (saltos)
<i>212.128.3.0</i>	<i>255.255.255.0</i>	<i>Eth0</i>	*	<i>1</i>

Tabla encaminamiento <i>router A</i> en $t=230$ (0,25 ptos.)				
Dirección	Máscara	Interfaz de salida	Gateway	Distancia (saltos)
<i>10.0.0.0</i>	<i>255.0.0.0</i>	<i>Ppp0</i>	*	<i>1</i>
<i>192.169.167.0</i>	<i>255.255.255.0</i>	<i>Eth0</i>	*	<i>1</i>

Tabla encaminamiento <i>router B</i> en $t=230$ (0,25 ptos.)				
Dirección	Máscara	Interfaz de salida	Gateway	Distancia (saltos)
<i>10.0.0.0</i>	<i>255.0.0.0</i>	<i>Ppp1</i>	*	<i>1</i>

PROBLEMA 3 (2.5 ptos.) (VER HOJA DE FIGURAS)

Tabla de puertos visibles Router A (0,25 ptos.)		
IP servidor interno	Puerto servidor interno	Puerto público (externo)
<i>10.0.1.1</i>	<i>80</i>	<i>80</i>
<i>10.0.1.1</i>	<i>22</i>	<i>2222</i>

Tabla de puertos visibles Router B (0,25 ptos.)		
IP servidor interno	Puerto servidor interno	Puerto público (externo)
<i>192.168.1.1</i>	<i>80</i>	<i>80</i>
<i>192.168.1.1</i>	<i>22</i>	<i>2222</i>

Tabla de puertos visibles Router C (0,25 ptos.)		
IP servidor interno	Puerto servidor interno	Puerto público (externo)
<i>192.168.1.3</i>	<i>22</i>	<i>2223</i>
<i>192.168.1.3</i>	<i>80</i>	<i>1080</i>

Tabla de puertos visibles Router D (0,25 ptos.)		
IP servidor interno	Puerto servidor interno	Puerto público (externo)
<i>172.16.0.1</i>	<i>80</i>	<i>1080</i>
<i>172.16.0.2</i>	<i>80</i>	<i>80</i>

Tabla encaminamiento Router C (0,25 ptos.)			
Dirección	Máscara	Interfaz de salida	Gateway
<i>192.168.1.0</i>	<i>255.255.255.0</i>	<i>Eth0</i>	<i>*</i>
<i>0.0.0.0</i>	<i>0.0.0.0</i>	<i>Ppp0</i>	<i>*</i>

Tabla encaminamiento Router D (0,25 ptos.)			
Dirección	Máscara	Interfaz de salida	Gateway
<i>192.168.1.0</i>	<i>255.255.255.0</i>	<i>eth1</i>	<i>---</i>
<i>172.16.0.0</i>	<i>255.255.0.0</i>	<i>eth0</i>	<i>---</i>
<i>0.0.0.0</i>	<i>0.0.0.0</i>	<i>eth0</i>	<i>192.168.1.254</i>

En un determinado momento, la tabla de conexiones enmascaradas del router A es:

IP interna	Puerto Máquina interna	Puerto Externo
10.0.0.1	2100	61001
10.0.0.1	61001	61002
10.0.0.2	61002	61003
10.0.0.1	3500	61004

La del router B es:

IP interna	Puerto Máquina interna	Puerto Externo
------------	------------------------	----------------

192.168.1.1	2000	61001
192.168.1.2	60001	61002

La del router C es:

IP interna	Puerto Máquina interna	Puerto Externo
192.168.1.2	2000	61001
192.168.1.3	60001	61002

(0,5 pts.) En este momento, el usuario administrador en PC1 está administrando remotamente el router D con una sesión SSH. Complete la siguiente tabla describiendo la traducción de direcciones y puertos que sufren los segmentos de la conexión TCP correspondientes a esa sesión SSH.

Datagramas de la conexión TCP	IP origen	Puerto TCP origen	IP destino	Puerto TCP destino
PC1→Router A	10.0.0.2	61002	190.1.1.1	2223
Router A→Router C	212.128.101.1	61003	190.1.1.1	2223
Router C→Router D	212.128.101.1	61003	192.168.1.3	22
Router D→ Router C	192.168.1.3	22	212.128.101.1	61003
Router C→ Router A	190.1.1.1	2223	212.128.101.1	61003
Router A→ PC1	190.1.1.1	2223	10.0.0.2	61002

(0,5 pts.) En este momento, un usuario en el ADM ha realizado una consulta HTTP en el servidor S3. Rellene la siguiente tabla describiendo la traducción de direcciones y puertos que sufren los segmentos de la conexión TCP asociada a la sesión HTTP.

Datagramas de la conexión TCP	IP origen	Puerto TCP origen	IP destino	Puerto TCP destino
ADM→Router B	192.168.1.2	60001	190.1.1.1	1080
Router B→Router C	212.128.101.2	61002	190.1.1.1	1080
Router C→Router D	212.128.101.2	61002	192.168.1.3	80
Router D→S3	212.128.101.2	61002	172.16.0.2	80
S3→Router D	172.16.0.2	80	212.128.101.2	61002
Router D→Router C	192.168.1.3	80	212.128.101.2	61002
Router C→Router A	190.1.1.1	1080	212.128.101.2	61002
Router A→PC3	190.1.1.1	1080	192.168.1.2	61001