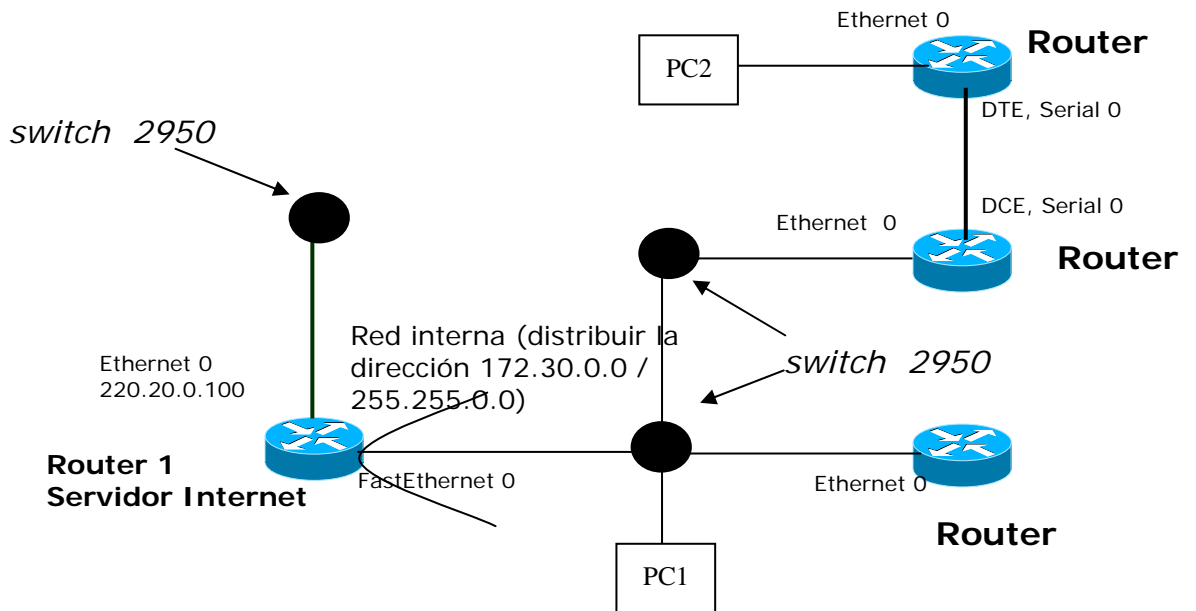


Ejercicio Subredes

La siguiente figura muestra una topología basada en la interconexión de *routers* Cisco 1751 y PCs.



1- Una vez cargada la topología en el emulador configure las interfaces de cada uno de los dispositivos como se indica en la figura. Los enlaces seriales deben ser configurados a una velocidad de 64000 bps, y con protocolo de nivel de enlace *ppp*.

La figura muestra la conexión de una red privada a Internet. Esta red tiene 2 redes físicas que deben direccionarse empleando direccionamiento de subred, distribuyendo en ambos casos el prefijo de red 172.30.0.0/255.255.0.0.

Al diseñar las subredes deberá tener en cuenta:

- Deben emplearse subredes de tamaño fijo.
- El número de bits dedicados al identificador de host debe ser el mayor posible.
- Dentro de cada subred, los PCs deben recibir direcciones comenzando por la primera asignable, mientras los routers deben recibir direcciones comenzando por la última asignable.

2- Configure las tablas de encaminamiento de cada uno de los routers de la figura suponiendo que NO está implementada la funcionalidad NAT. No olvide guardar los cambios.

NOTA: En el router 1 no añada en la tabla de encaminamiento la entrada *default*.