

En la Figura 1 se muestra un pórtico a dos aguas junto con las acciones características, y en la Figura 2 los diagramas de esfuerzos sobre la estructura que esas acciones características producen, en análisis lineal.

Se pide:

1. Dimensionar el vano del dintel con perfiles IPE y los acartelamientos con perfiles compuestos a base de cortar el ala inferior del IPE, añadir una chapa y a esta soldarle el ala (prontuario, Tabla 1: Perfil I obtenido de dos IPE).
2. Dimensionar los soportes con perfiles IPE.

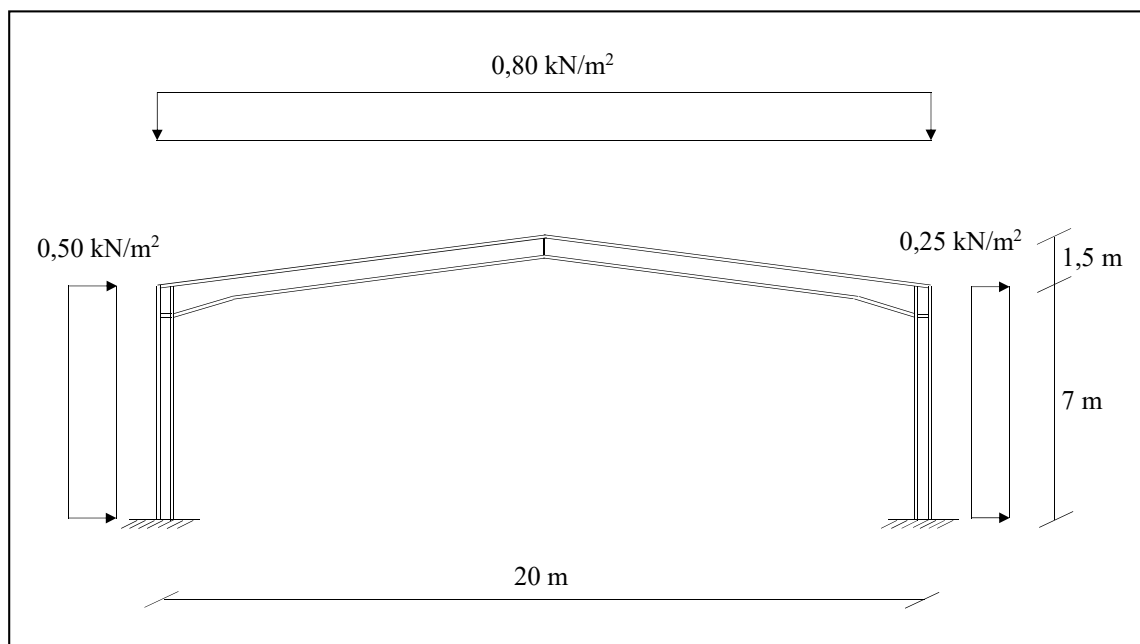
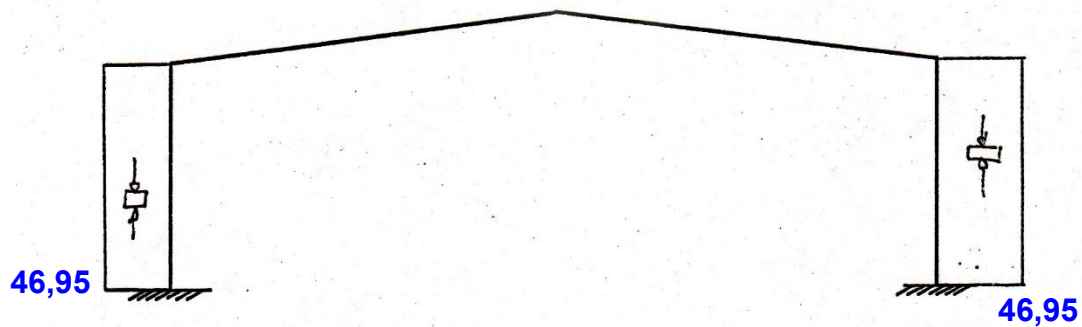


Figura 1

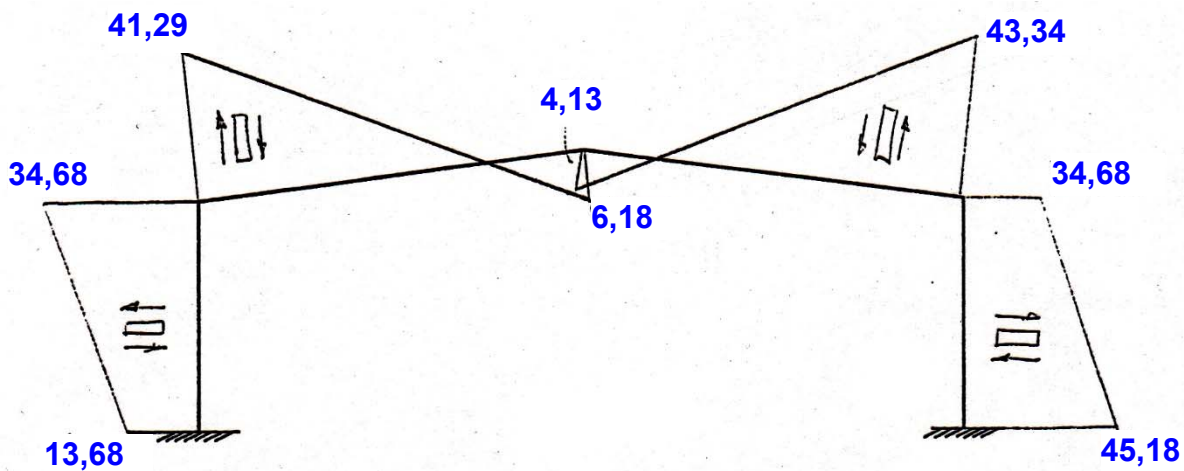
Datos:

- Longitud entre correas, arriostrando lateralmente el dintel del pórtico: 2,0 m
- Disponer un tornapuntas que arriestre lateralmente el ala inferior del dintel en una sección situada a una distancia L_a (longitud del acartelamiento) del nudo de esquina.
- Longitud de pandeo de los soportes en el plano del pórtico: Obtenerlo por el método simplificado de pilares de edificios con una altura y con el 75 % de la inercia del dintel.
- Coeficiente de pandeo de los soportes en el plano perpendicular al pórtico: $\beta = 0,7$
- Acero S 275 JR
- Coeficiente medio de mayoración de acciones: 1,44

AXILES (kN)



CORTANTES (kN)



FLECTORES (kN m)

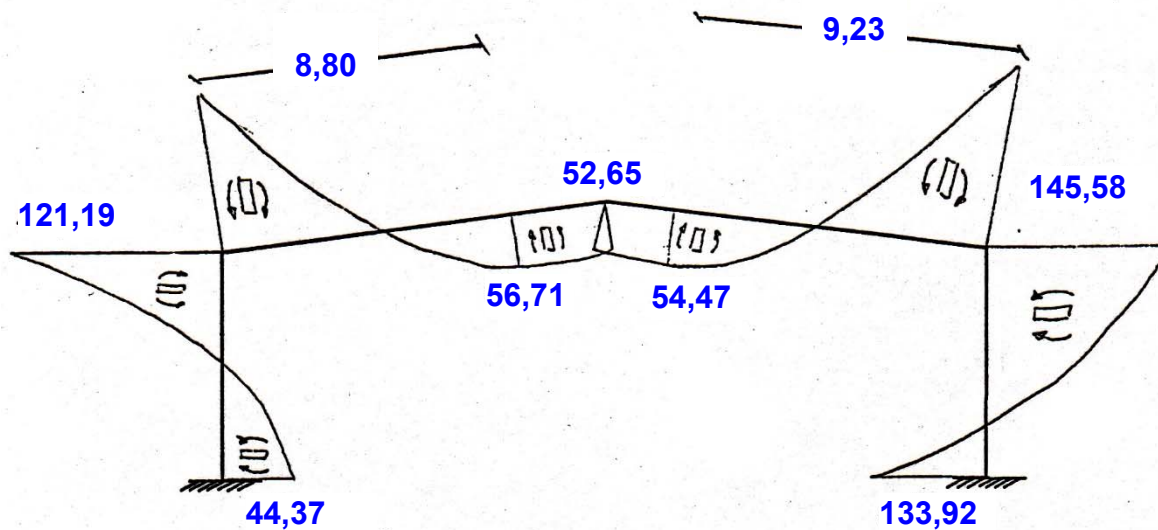
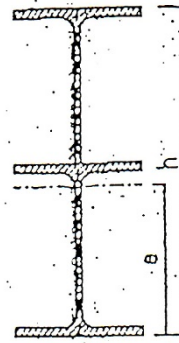
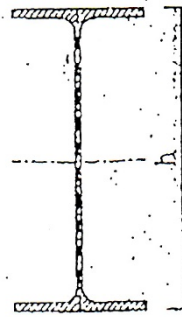


Figura 2

Perfiles compuestos obtenidos de dos IPE

Nota: Nomenclatura de ejes previa a la normativa vigente. En la actualidad: $X \rightarrow Y, Y \rightarrow Z$



Perfil I obtenido de dos IPE

Perfil doble I obtenido de dos IPE

IPE	h mm	Sección A cm	Referido al eje x-x			Referido al eje y-y		
			I_x cm ⁴	W_x cm ³	i_x cm	I_y cm ⁴	W_y cm ³	i_y cm
160	280	26.0	3143	224.5	15.55	68.4	16.8	1.62
180	320	31.4	4948	309.3	17.75	101.0	22.2	1.79
200	350	36.8	7000	400.0	19.50	142.6	28.6	1.97
220	390	43.4	10272	526.8	21.76	206.0	37.2	2.17
240	430	50.8	14702	683.8	24.06	284.0	47.4	2.36
270	480	59.8	21543	897.6	26.84	420.0	62.2	2.65
300	540	70.8	31988	1184.8	30.06	604.0	80.6	2.92
330	600	82.8	46108	1536.9	33.37	788.0	98.6	3.09
360	650	96.0	62771	1931.4	36.16	1044.0	122.8	3.30
400	730	112.8	91753	2513.8	40.33	1318.0	146.4	3.42
450	820	133.6	134273	3275.0	44.83	1676.0	176.4	3.54
500	920	158.4	197482	4293.1	49.93	2140.0	214.0	3.68
550	1010	185.4	275839	5462.2	54.55	2660.0	254.0	3.80
600	1110	218.0	387430	6980.7	59.82	3380.0	308.0	3.95

TABLA 1.: Perfil I obtenido de dos IPE

IPE	h mm	e_x cm	Sección A cm ²	Referido al eje x-x			Referido al eje y-y		
				I_x cm ⁴	W_x cm ³	i_x cm	I_y cm ⁴	W_y cm ³	i_y cm
160	300	15.09	33.1	3700	248.2	10.59	102.5	12.81	1.76
180	340	17.11	39.6	5699	337.6	12.00	172.3	19.14	2.09
200	375	18.88	46.9	8231	442.0	13.24	213.3	21.33	2.13
220	415	20.88	55.1	11878	576.1	14.68	308.0	28.00	2.36
240	455	22.86	64.5	16789	741.9	16.13	426.0	35.50	2.57
270	510	25.68	75.8	24795	979.3	18.08	630.0	46.67	2.88
300	570	28.66	89.2	36300	1281.1	20.17	906.0	60.40	3.19
330	630	31.65	104.0	51678	1648.5	22.29	1182.0	71.63	3.37
360	685	34.45	120.7	70921	2083.0	24.24	1562.0	86.78	3.60
400	765	38.41	140.9	102452	2690.0	26.97	1979.0	98.95	3.75
450	860	43.19	165.7	150353	3512.4	30.13	2518.0	111.91	3.90
500	960	48.12	195.2	218756	4569.5	33.48	3210.0	128.40	4.06
550	1055	53.01	226.7	305484	5820.5	36.71	4000.0	145.45	4.20
600	1155	58.01	265.0	425147	7395.3	40.05	5080.0	169.33	4.38

TABLA 2.: Perfil doble I obtenido de dos IPE

1) Dintel

1.1) Predimensionamiento

Adoptando la nomenclatura actual para los ejes, se va a realizar a continuación el predimensionamiento del dintel en términos de tensiones.

Nudo de esquina de momento máximo (nudo derecho):

$$W_{y,\min} = \frac{M_{Ed}}{f_{yd}} = \frac{1,44 \cdot 145,58 \cdot 10^6}{275/1,05} = 800 \cdot 10^3 \text{ mm}^3 \Rightarrow \text{IPE 270}^{(*)} (W_y = 897,6 \cdot 10^3 \text{ mm}^3)$$

Se comprueba el perfil IPE 270 en el vano con sección de momento máx. (vano izquierdo):

$$W_{y,\min} = \frac{M_{Ed}}{f_{yd}} = \frac{1,44 \cdot 56,71 \cdot 10^6}{275/1,05} = 312 \cdot 10^3 \text{ mm}^3 \Rightarrow \text{IPE 270} (W_y = 429 \cdot 10^3 \text{ mm}^3)$$

1.2) Comprobación de resistencia a flexión y cortante

El momento flector y cortante máximos se producen en la sección del nudo de esquina derecho. Es un caso de flexión y cortante combinados.

Se comprueba primero la resistencia de la sección a cortante:

$$V_{c,Rd} = V_{pl,Rd} = A_v \frac{f_{yd}}{\sqrt{3}} = 480 \cdot 6,6 \frac{(275/1,05)}{\sqrt{3}} = 479,04 > V_{Ed} = 1,44 \cdot 43,34 = 62,41 \text{ kN} \quad \checkmark$$

En la comprobación de resistencia a flexión, si $V_{Ed} > 0,5V_{c,Rd} \Rightarrow$ Se reduce $M_{c,Rd} \rightarrow M_{V,Rd}$
No es el caso, por lo que se pasa a realizar la comprobación a flexión sin reducción de $M_{c,Rd}$

Clase de sección: Ala $c_f/t_f = (b/2 - t_w/2 - r)/t_f = 49,2/10,2 = 4,82 < 9\varepsilon = 8,32 \Rightarrow$ Clase 1

Alma $c_w/t_w = (h - 2k)/t_w = 430/6,6 = 65,15 < 72\varepsilon = 66,56 \Rightarrow$ Clase 1

Para esta sección IPE* se puede adoptar, conservadoramente, Clase 3 (clase empleada en el predimensionamiento y que, si no cumple, siempre se podría calcular como Clase 1), por lo que la comprobación de resistencia debe cumplir:

$$M_{c,Rd} = M_{el,Rd} = W_{el} f_{yd} = 897,6 \cdot 10^3 \cdot \frac{275}{1,05} = 235,09 > M_{Ed} = 1,44 \cdot 145,58 = 209,64 \text{ kNm} \quad \checkmark$$

En el centro del vano no hay cortante, por lo que se obtiene directamente el flector resistente para Clase 1 (la correspondiente a un IPE 270 a flexión simple):

$$M_{c,Rd} = M_{pl,Rd} = W_{pl} f_{yd} = 484 \cdot 10^3 \cdot \frac{275}{1,05} = 126,76 > M_{Ed} = 1,44 \cdot 56,71 = 81,66 \text{ kNm} \quad \checkmark$$

1.3) Longitud de los acartelamientos

Es habitual emplear una longitud de acartelamientos $L_a = L/10$, siendo L la luz del pórtico. Es necesario comprobar esa sección del dintel simple IPE 270. La ley de flectores es parabólica y está definida por los tres valores en tres secciones distintas. Igualmente, la ley de cortantes es lineal y también se encuentra definida. Por tanto, se pueden obtener los esfuerzos para la sección situada a 2 m del nudo de esquina mediante la ecuación de la parábola (o mediante otro método de interpolación, como la interpolación de Lagrange, empleada en este caso):

$$L_a = 2 \text{ m} \Rightarrow \quad M = -68,30 \text{ kNm} \quad M_{Ed} = -1,44 \cdot 68,30 = -98,35 \text{ kNm}$$

$$V = 33,95 \text{ kN} \quad V_{Ed} = 1,44 \cdot 33,95 = 48,89 \text{ kN}$$

Se comprueba primero la resistencia de la sección a cortante del IPE 270:

$$V_{c,Rd} = V_{pl,Rd} = A_V \frac{f_{yd}}{\sqrt{3}} = 2210 \frac{(275/1,05)}{\sqrt{3}} = 334,18 > V_{Ed} = 48,89 \text{ kN} \quad \checkmark$$

En la comprobación de resistencia a flexión, si $V_{Ed} > 0,5V_{c,Rd} \Rightarrow$ Se reduce $M_{c,Rd} \rightarrow M_{V,Rd}$. No es el caso, por lo que se pasa a realizar la comprobación a flexión sin reducción de $M_{c,Rd}$:

$$M_{c,Rd} = M_{pl,Rd} = W_{pl} f_{yd} = 484 \cdot 10^3 \cdot \frac{275}{1,05} = 126,76 > M_{Ed} = 98,35 \text{ kNm} \quad \checkmark$$

Se podría ajustar más la longitud del acartelamiento, realizando iteraciones:

$$L_a = 1,8 \text{ m} \Rightarrow \quad M = -75,18 \text{ kNm} \quad M_{Ed} = -1,44 \cdot 75,18 = -108,26 \text{ kNm}$$

$$V = 34,89 \text{ kN} \quad V_{Ed} = 1,44 \cdot 34,89 = 50,24 \text{ kN}$$

$$V_{c,Rd} = V_{pl,Rd} = A_V \frac{f_{yd}}{\sqrt{3}} = 2210 \frac{(275/1,05)}{\sqrt{3}} = 334,18 > V_{Ed} = 50,24 \text{ kN} \quad \checkmark$$

$$M_{c,Rd} = M_{pl,Rd} = W_{pl} f_{yd} = 484 \cdot 10^3 \cdot \frac{275}{1,05} = 126,76 > M_{Ed} = 108,26 \text{ kNm} \quad \checkmark$$

...

$$L_a = 1,45 \text{ m} \Rightarrow \quad M = -87,68 \text{ kNm} \quad M_{Ed} = -1,44 \cdot 87,68 = -126,26 \text{ kNm}$$

$$V = 36,53 \text{ kN} \quad V_{Ed} = 1,44 \cdot 36,53 = 52,60 \text{ kN}$$

$$V_{c,Rd} = V_{pl,Rd} = A_V \frac{f_{yd}}{\sqrt{3}} = 2210 \frac{(275/1,05)}{\sqrt{3}} = 334,18 > V_{Ed} = 52,60 \text{ kN} \quad \checkmark$$

$$M_{c,Rd} = M_{pl,Rd} = W_{pl} f_{yd} = 484 \cdot 10^3 \cdot \frac{275}{1,05} = 126,76 > M_{Ed} = 126,26 \text{ kNm} \quad \checkmark$$

1.4) Pandeo lateral

Comprobación de pandeo lateral del ala superior del dintel, por arriostramiento de las correas cada 2 m de distancia:

$$L_c = 2000 \leq 0,5 \frac{M_{c,Rd}}{M_{y,Ed}} \frac{\lambda_1}{k_c} i_{f,z} = 67 i_{f,z} = 67 \cdot 35,59 = 2398 \text{ mm} \quad \checkmark$$

siendo

$$M_{c,Rd} = 126,76 \text{ kNm} \quad M_{y,Ed} = 81,66 \text{ kNm}$$

$k_c = 1,0$ (conservadoramente, distribución uniforme de momentos entre correas)

$\lambda_1 = 86,8$ (para $f_y = 275$)

$$i_{f,z} = \sqrt{\frac{I_{f,z}}{A_{f,z}}} = \sqrt{\frac{\frac{1}{12} t_f b^3 + \frac{1}{126} h_w t_w^3}{t_f b + \frac{1}{6} h_w t_w}} = \sqrt{\frac{\frac{1}{12} 10,2 \cdot 135^3 + \frac{1}{126} (270 - 2 \cdot 10,2) \cdot 6,6^3}{10,2 \cdot 135 + \frac{1}{6} (270 - 2 \cdot 10,2) \cdot 6,6}} = 35,59 \text{ mm}$$

Comprobación de pandeo lateral del ala inferior del acartelamiento, disponiendo de tornapuntas de arriostramiento lateral en la sección situada a 2 m ($= L_a$) del nudo de esquina:

$$L_c = 2000 \leq 0,5 \frac{M_{c,Rd}}{M_{y,Ed}} \frac{\lambda_1}{k_c} i_{f,z} = 64 i_{f,z} = 64 \cdot 34,41 = 2202 \text{ mm} \quad \checkmark$$

siendo en la sección extrema

$$M_{c,Rd} = 263,30 \text{ kNm} \quad (M_{c,Rd,Cl2} = M_{c,Rd,Cl3} \times 1,12) \quad M_{y,Ed} = 209,64 \text{ kNm}$$

$k_c = 0,85$ (distribución lineal, con momento 98,35 en un extremo y 209,64 en el otro)

$\lambda_1 = 86,8$ (para $f_y = 275$)

$$i_{f,z} = \sqrt{\frac{I_{f,z}}{A_{f,z}}} = \sqrt{\frac{\frac{1}{12} t_f b^3 + \frac{1}{126} h_w t_w^3}{t_f b + \frac{1}{6} h_w t_w}} = \sqrt{\frac{\frac{1}{12} 10,2 \cdot 135^3 + \frac{1}{126} (375 - 2 \cdot 10,2) \cdot 6,6^3}{10,2 \cdot 135 + \frac{1}{6} (375 - 2 \cdot 10,2) \cdot 6,6}} = 34,41 \text{ mm}$$

Nota: para $i_{f,z}$ se adopta la secc. intermedia acartelamiento, $h = (480 + 270) / 2 = 375 \text{ mm}$

2) Soportes

2.1) Predimensionamiento

Fijándose en el pilar derecho (el más solicitado en momentos flectores), se realiza un predimensionamiento en tensiones y se escoge un perfil superior al estrictamente necesario:

$$W_{y,\min} = \frac{M_{Ed}}{f_{yd}} = \frac{1,44 \cdot 145,58 \cdot 10^6}{275/1,05} = 800 \cdot 10^3 \text{ mm}^3 \Rightarrow \text{IPE 400} (W_y = 1160 \cdot 10^3 \text{ mm}^3)$$

2.2) Comprobación de resistencia

Los esfuerzos máximos se producen en la sección del nudo de esquina derecho. Es un caso de flexión y cortante combinados, y de flexión compuesta ($N+M$).

$$M_{Ed} = 209,64 \text{ kN m} \quad V_{Ed} = 49,94 \text{ kN} \quad N_{Ed} = 67,61 \text{ kN}$$

Clase de sección: Ala $c/t = 64,7/13,5 = 4,79 < 9\varepsilon = 8,32 \Rightarrow$ Clase 1

Alma $\alpha = \frac{1}{2} \left(1 + \frac{N_d}{ct_w f_y} \right) = \frac{1}{2} \left(1 + \frac{67610}{372 \cdot 8,6 \cdot 275} \right) = 0,5384 \text{ mm}$

$$c/t = 372/8,6 = 43,23 < \frac{396\varepsilon}{13\alpha - 1} = 61,02 \Rightarrow \text{Clase 1}$$

Se comprueba primero la resistencia de la sección a cortante:

$$V_{c,Rd} = V_{pl,Rd} = A_V \frac{f_{yd}}{\sqrt{3}} = 4270 \frac{(275/1,05)}{\sqrt{3}} = 645,67 > V_{Ed} = 49,94 \text{ kN} \quad \checkmark$$

En la comprobación de resistencia a flexión, si $V_{Ed} > 0,5V_{c,Rd} \Rightarrow$ Se reduce $M_{c,Rd} \rightarrow M_{V,Rd}$. No es el caso, por lo que se pasa a realizar la comprobación a flexión sin reducción de $M_{c,Rd}$:

$$M_{c,Rd} = M_{pl,Rd} = W_{pl} f_{yd} = 1310 \cdot 10^3 \cdot \frac{275}{1,05} = 343,10 > M_{Ed} = 209,64 \text{ kN m} \quad \checkmark$$

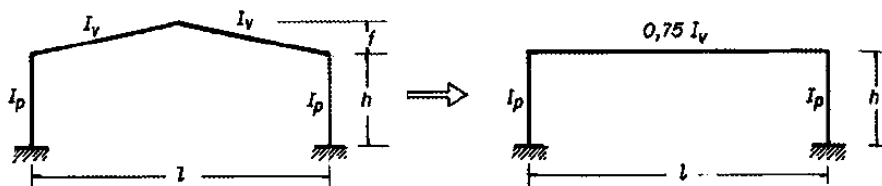
Comprobación de flexión compuesta ($N+M$):

$$\frac{N_{Ed}}{N_{pl,Rd}} + \frac{M_{y,Ed}}{M_{y,pl,Rd}} \leq 1$$

$$\frac{67,61 \cdot 10^3}{8450 \cdot 275/1,05} + \frac{209,64}{343,10} = 0,03 + 0,61 = 0,64 < 1 \quad \checkmark$$

2.3) Comprobación de pandeo (flexocompresión)

2.3.1 Coefficiente β de pandeo en el plano del pórtico



Fuente: Argüelles R et al, 2007

$$\left. \begin{aligned} \eta_1 &= \frac{\frac{I_c}{L_c} + \frac{I_1}{L_1}}{\frac{I_c}{L_c} + \frac{I_1}{L_1} + K_{11} + K_{12}} = \frac{\frac{231 \cdot 10^6}{7000} + 0}{\frac{231 \cdot 10^6}{7000} + 0 + 0 + \frac{1,5 \cdot 0,75 \cdot 57,9 \cdot 10^6}{20000}} = 0,910 \\ \eta_2 &= 0 \end{aligned} \right\} \Rightarrow \beta = 1,73$$

2.3.2 Coeficientes de reducción por pandeo

Según el plano de pandeo XZ (plano de la estructura):

$$\bar{\lambda}_y = \frac{\beta L}{i_y} \frac{\sqrt{f_y/E}}{\pi} = \frac{1,73 \cdot 7000}{165} \sqrt{\frac{275}{210000}} = 73,39 \cdot 0,01152 = 0,8454$$

Según el plano de pandeo XY (plano \perp a la estructura):

$$\bar{\lambda}_z = \frac{\beta L}{i_z} \frac{\sqrt{f_y/E}}{\pi} = \frac{0,7 \cdot 7000}{39,5} \sqrt{\frac{275}{210000}} = 124,05 \cdot 0,01152 = 1,4289$$

Curva de pandeo:

$$h/b = 2,22 > 1,2 ; t < 40 \text{ mm} \Rightarrow \text{Curva a (eje y)} \quad \alpha = 0,21$$

$$\text{Curva b (eje z)} \quad \alpha = 0,34$$

$$\phi = 0,5 \left[1 + \alpha (\bar{\lambda} - 0,2) + \bar{\lambda}^2 \right] = \begin{cases} 0,9251 \text{ (y)} \\ 1,7298 \text{ (z)} \end{cases}$$

$$\chi = \frac{1}{\phi + \sqrt{\phi^2 - \bar{\lambda}^2}} = \begin{cases} 0,769 \text{ (y)} \\ 0,370 \text{ (z)} \end{cases}$$

$$N_{b,Rd} = \chi A f_{yd} = 0,370 \cdot 8450 \cdot \frac{275}{1,05} = 818,23 \text{ kN} > N_{Ed} = 67,61 \text{ kN}$$

2.3.3 Términos de comprobación (CE, Tabla A22.6.7) para sección clase 1

$$A_i = A = 8450 \text{ mm}^2 \quad W_y = W_{pl,y} = 1310 \cdot 10^3 \text{ mm}^3 \quad \Delta M_{y,Ed} = 0$$

2.3.4 Factores de momento flector uniforme equivalente $C_{m,i}$ (CE, Tabla A22.B.3)

Para elementos con modo de pandeo traslacional el momento equivalente uniforme deberá tomarse como $C_{m,i} = 0,9$.

2.3.5 Coefficientes de interacción (k_{yy} , k_{zy})

Elementos susceptibles a deformaciones por torsión → Tabla A22.B.2, sección Clase 1

 k_{yy}

$$k_{yy} = C_{my} \left(1 + (\bar{\lambda}_y - 0,2) \frac{N_{Ed}}{\chi_y N_{Rd}} \right) \leq C_{my} \left(1 + 0,8 \frac{N_{Ed}}{\chi_y N_{Rd}} \right)$$

$$(\bar{\lambda}_y - 0,2) = 0,8454 - 0,2 = 0,6454 \leq 0,8$$

$$N_{Rd} = A \cdot f_{yd} = 8450 \cdot \frac{275}{1,05} = 2213,10 \text{ kN}$$

$$k_{yy} = 0,9 \left(1 + 0,6454 \frac{67,61}{0,769 \cdot 2213,10} \right) = 0,9 \cdot 1,0256 = 0,9231$$

 k_{zy}

$$k_{zy} = 1 - \frac{0,1 \bar{\lambda}_z}{(C_{mLT} - 0,25)} \cdot \frac{N_{Ed}}{\chi_z N_{Rd}} \geq 1 - \frac{0,1}{(C_{mLT} - 0,25)} \cdot \frac{N_{Ed}}{\chi_z N_{Rd}}$$

$$0,1 \bar{\lambda}_z = 0,1 \cdot 1,4289 = 0,14289 \not\leq 0,1$$

$$k_{zy} = 1 - \frac{0,1}{0,9 - 0,25} \cdot \frac{67,61}{0,370 \cdot 2213,10} = 0,9873$$

2.3.6 Coefficiente de pandeo lateral

$$\left. \begin{aligned} M_{LTv} &= C_1 \frac{\pi}{L_c} \sqrt{G I_T E I_z} = 394,40 \text{ kNm} \\ M_{LTw} &= W_{el,y} \left(\frac{\pi}{L_c} \right)^2 E C_1 i_{f,z}^2 = 287,47 \text{ kNm} \end{aligned} \right\} \rightarrow M_{cr} = \sqrt{M_{LTv}^2 + M_{LTw}^2} = 488,05 \text{ kNm}$$

$$\text{con } L_c = 7000 \text{ mm} \quad i_{f,z}^2 = \frac{I_{f,z}}{A_{f,z}} = \frac{6564451}{2990} = 2195,54 \text{ mm}^2$$

Nota: $i_{f,z}^2$ se ha calculado a partir de la posición de la f.n. elástica, obteniendo el $i_{f,z}$ del ala y de la tercera parte de la zona comprimida del alma. En rigor se debería haber calculado la f.n. plástica por ser Clase 1, pero la aproximación es suficiente

$$C_1 = 2,669 \quad (\text{interpolando para relación entre momentos máximos } \psi = -133,92/145,58 = -0,920)$$

$$\bar{\lambda}_{LT} = \sqrt{\frac{W_y f_y}{M_{cr}}} = 0,8592$$

$$\phi_{LT} = 0,5 \left[1 + \alpha_{LT}(\bar{\lambda}_{LT} - 0,2) + \bar{\lambda}_{LT}^2 \right] = 0,9811$$

$$\chi_{LT} = \frac{1}{\phi_{LT} + \sqrt{\phi_{LT}^2 - \bar{\lambda}_{LT}^2}} = 0,6873$$

2.3.7 Comprobaciones

La primera comprobación es:

$$\frac{N_{Ed}}{\chi_y N_{Rd}} + k_{yy} \frac{M_{y,Ed} + \Delta M_{y,Ed}}{\chi_{LT} M_{y,Rd}} \leq 1$$

$$M_{y,Rd} = W_y \cdot f_{yd} = 1310 \cdot 10^3 \cdot \frac{275}{1,05} = 343,10 \cdot 10^6 \text{ kNm}$$

$$\frac{67610}{0,769 \cdot 2213,10 \cdot 10^3} + 0,9231 \frac{209,64 \cdot 10^6}{0,6873 \cdot 343,10 \cdot 10^6} \leq 1$$

$$0,040 + 0,821 = 0,860 \leq 1$$

√

La segunda comprobación es:

$$\frac{N_{Ed}}{\chi_z N_{Rd}} + k_{zy} \frac{M_{y,Ed} + \Delta M_{y,Ed}}{\chi_{LT} M_{y,Rd}} \leq 1$$

$$\frac{67610}{0,370 \cdot 2213,10 \cdot 10^3} + 0,9873 \frac{209,64 \cdot 10^6}{0,6873 \cdot 343,10 \cdot 10^6} \leq 1$$

$$0,083 + 0,878 = 0,960 \leq 1$$

√

En la Figura 1 se muestra un pórtico a dos aguas, y en la Figura 2 se han dibujado los diagramas de esfuerzos sobre la estructura que producen las acciones características.

Se pide:

1. Dimensionar el vano del dintel con perfiles IPE y los acartelamientos con perfiles compuestos a base de añadir, a un IPE completo, otro IPE al que se le ha cortado el ala superior (prontuario, Tabla 2: Perfil doble I obtenido de dos IPE).
2. Calcular la longitud del acartelamiento necesaria (L_a) para no tener que comprobar a pandeo lateral, suponiendo que se dispone un tornapuntas que arriostra el ala inferior en la sección a una distancia L_a del nudo de esquina.
3. Dimensionar los soportes con perfiles IPE.

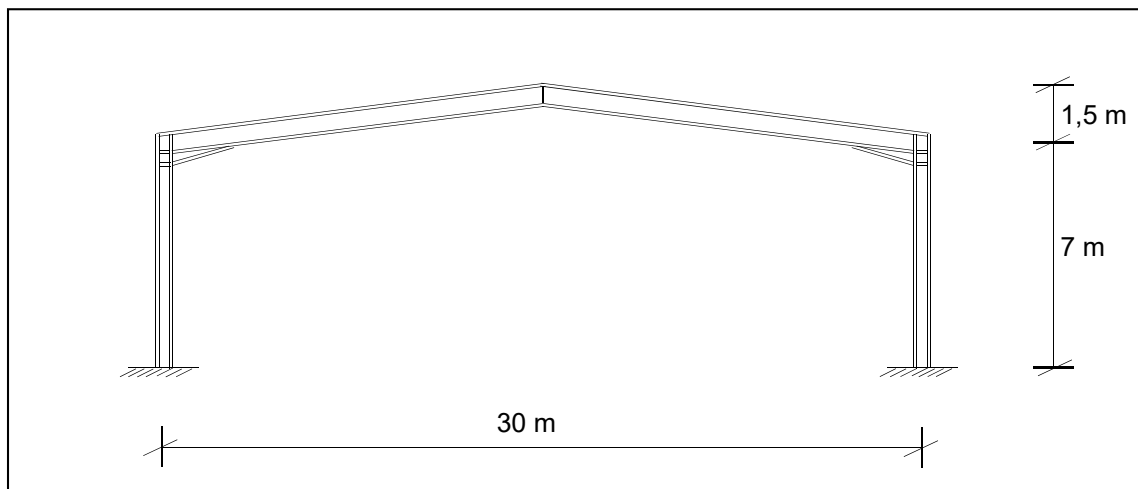
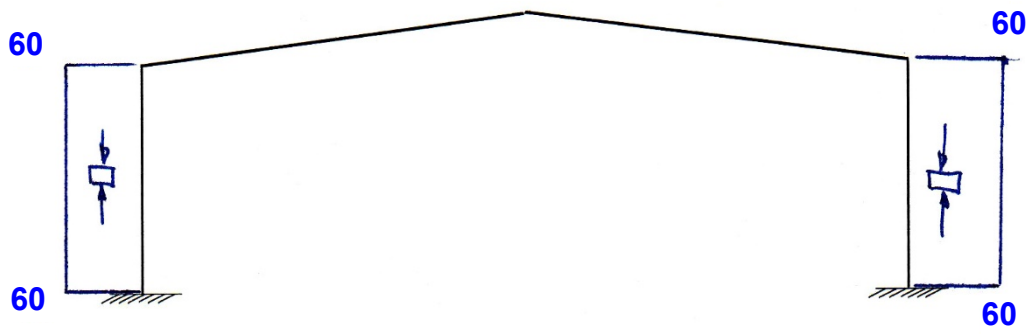


Figura 1

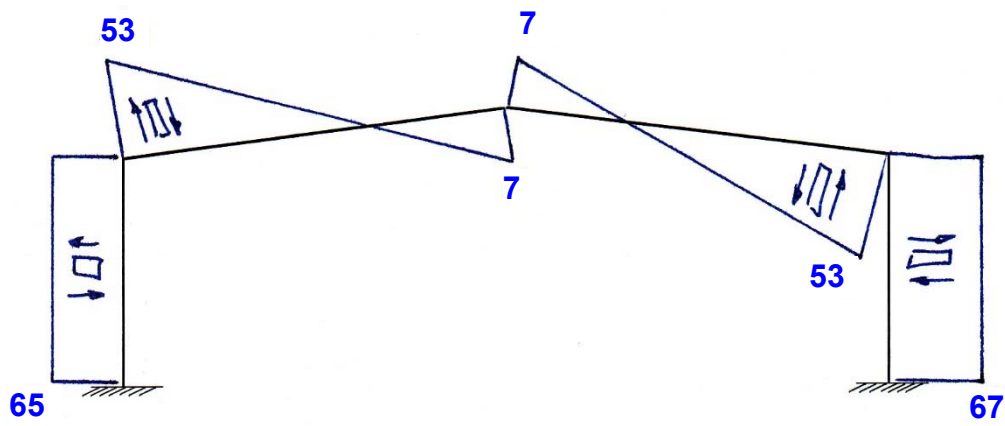
DATOS:

- Longitud entre correas, arriostrando lateralmente el dintel del pórtico: 2,3 m
- Longitud de pandeo de los soportes en el plano del pórtico: Obtenerlo por el método simplificado de pilares de edificios con una altura y con el 75 % de la inercia del dintel.
- Coeficiente de pandeo de los soportes en el plano perpendicular al pórtico: $\beta = 0,7$
- Acero S 275 JR
- Coeficiente medio de mayoración de acciones: 1,44

AXILES (kN)



CORTANTES (kN)



FLECTORES (kN m)

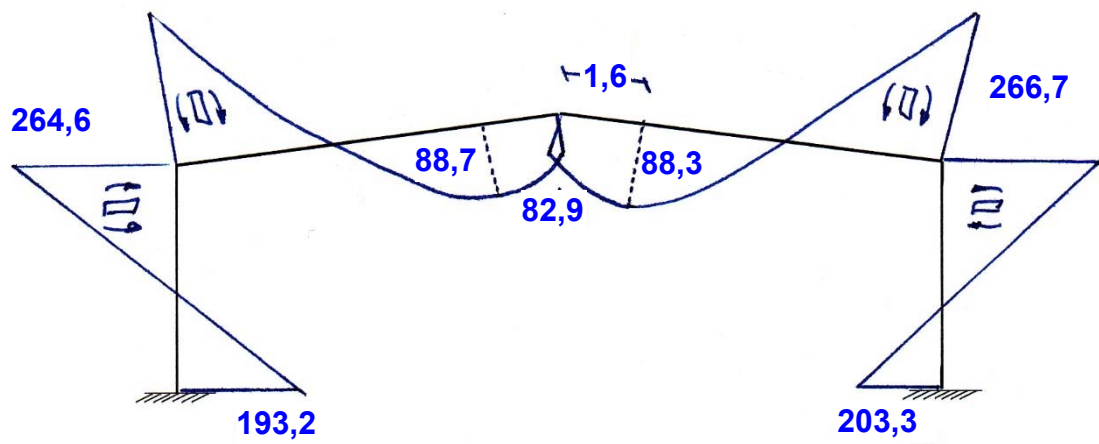


Figura 2