

## TEMA 12

# UNIONES SOLDADAS

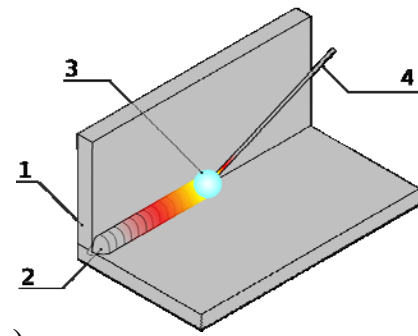
CE, Título 3, Cap. 21, Art. 94 “Soldadura”  
y Anejo 26, Apdo. 4 “Uniones soldadas”

1. INTRODUCCIÓN.
2. PROCEDIMIENTOS DE SOLDADURA.
3. MATERIAL DE APORTACIÓN.
4. TIPOS DE SOLDADURA.
5. CLASIFICACIÓN DE LOS CORDONES SEGÚN LA POSICIÓN DURANTE SU EJECUCIÓN.
6. DEFORMACIONES Y TENSIONES RESIDUALES.
7. DEFECTOS DE LAS SOLDADURAS.
8. CONTROL DE CALIDAD.
9. RESISTENCIA DE UNA SOLDADURA EN ÁNGULO.
10. CÁLCULO DE UNIONES SOLDADAS SOMETIDAS A DISTINTOS ESFUERZOS.

# 1. INTRODUCCIÓN

## ➤ Definición:

Soldar dos metales (de idéntica o parecida composición) consiste en unirlos por la acción del calor, directamente o mediante la aportación de otro metal (de idéntica o parecida composición)



1. Metal base
2. Cordón de soldadura
3. Fuente de energía
4. Metal de aportación

Fuente: Wikipedia

## ➤ Ventajas frente a las uniones atornilladas:

- Simplicidad de diseño
- Reducción de peso
- Rapidez de fabricación en taller
- Facilidad de reparación
- Limpieza y sencillez exterior (se evita cúmulos de suciedad y humedad, muy negativos para la protección anticorrosiva de estructuras al exterior)
- Apariencia estética menos aparatosa que las uniones atornilladas

## ➤ Desventajas frente a las uniones atornilladas:

- Inspección y ejecución difícil (no pueden voltearse para permitir la posición de trabajo más adecuada)
- Inspección y ejecución costosa por los medios de elevación, sujeción, alineación, nivelación, precalentamiento, control de calidad en obra y la posterior aplicación de una capa de acabado de la protección anticorrosiva
- Escasez de soldadores diestros

- Tensiones residuales en uniones mal concebidas
- Deformaciones en soldaduras ejecutadas incorrectamente (por repartición irregular de las elevadas temperaturas durante el proceso)
- No desmontables
- En obra no pueden absorber deficiencias dimensionales debidas a errores de fabricación (la ejecución de soldaduras de relleno no es aceptable)

➤ Criterio general de diseño:

Uniones soldadas en la fabricación en taller

y

uniones atornilladas en el montaje en obra

## 2. PROCEDIMIENTOS DE SOLDADURA

En estructura metálica  $\Rightarrow$  SOLDADURA POR FUSIÓN ELÉCTRICA

### Fusión eléctrica por arco

- I) Soldeo eléctrico manual, por arco descubierto, con electrodo fusible revestido
- II) Soldeo eléctrico semiautomático o automático, por arco en atmósfera gaseosa con alambre-electrodo fusible
- III) Soldeo eléctrico automático, por arco sumergido con alambre-electrodo fusible desnudo

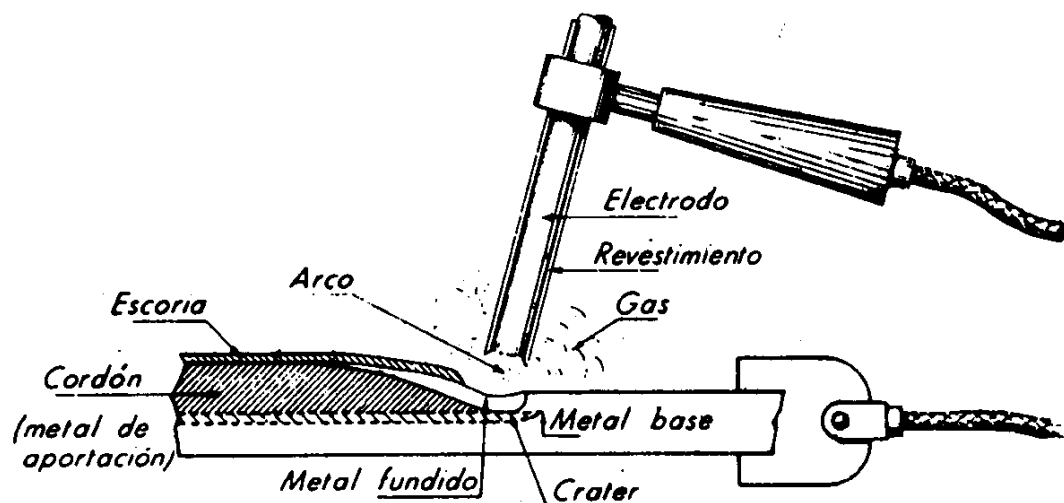
### Fusión eléctrica por resistencia

- IV) Soldeo eléctrico por resistencia

### 2.1 Soldeo manual con electrodo fusible revestido

Se provoca un arco eléctrico entre las piezas a unir o metal base (polo  $\ominus$  de un generador) y un electrodo o metal de aportación (polo  $\oplus$ ).

Ejecución en taller o en obra.



Fuente: Argüelles R et al, 2005

Inicialmente era un electrodo desnudo (Slavianoff, 1886), hasta que se descubrió el electrodo revestido (Kjellberg, 1908)

### **Funciones del revestimiento:**

- i) **Elimina la porosidad.** Al fundirse origina gases que protegen al metal de aportación de la oclusión del O<sub>2</sub> y N de la atmósfera
- ii) **Formación de escorias** que se depositan sobre el metal fundido y evitan un enfriamiento demasiado rápido

### **Ventajas:**

- Equipos de soldeo baratos y portátiles
- El metal de aportación y la protección se realiza con el mismo electrodo
- Poco sensible a corrientes de aire
- Aplicable a cualquier posición de soldeo y espacios reducidos
- Aplicable para espesores entre 1,5 y 35 mm

### **Inconvenientes:**

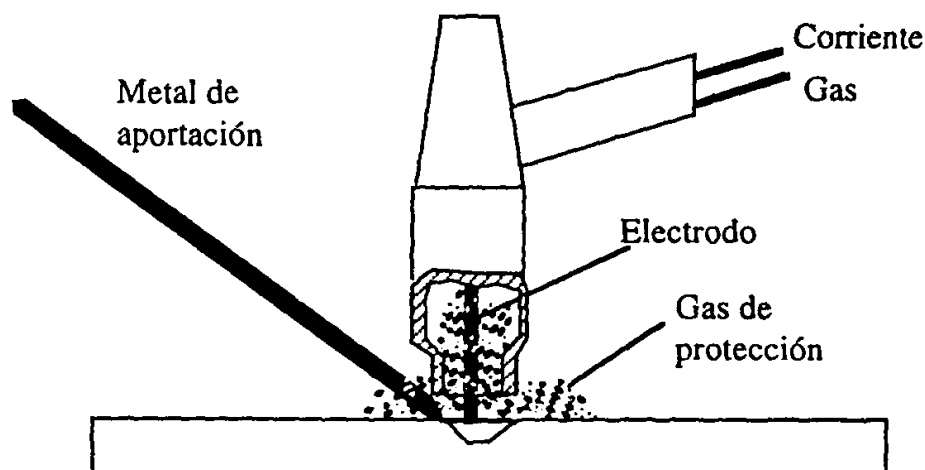
- Proceso lento que precisa de eliminación de escoria
- Requiere habilidad por parte del soldador
- Dificultad de soldar espesores pequeños (< 1,5 mm)
- No resulta rentable para espesores grandes (> 35 mm)

## 2.2 Soldeo semiautomático o automático en atm. gaseosa

- Se utiliza una antorcha de soldar por donde sale un electrodo desnudo y un gas de protección (CO<sub>2</sub>, Ar y He).
- Ejecución en taller o en obra sin viento (casetas de lona).
- Ventajas: Mayor rendimiento, eliminación de escoria y mayor calidad

Dos tipos:

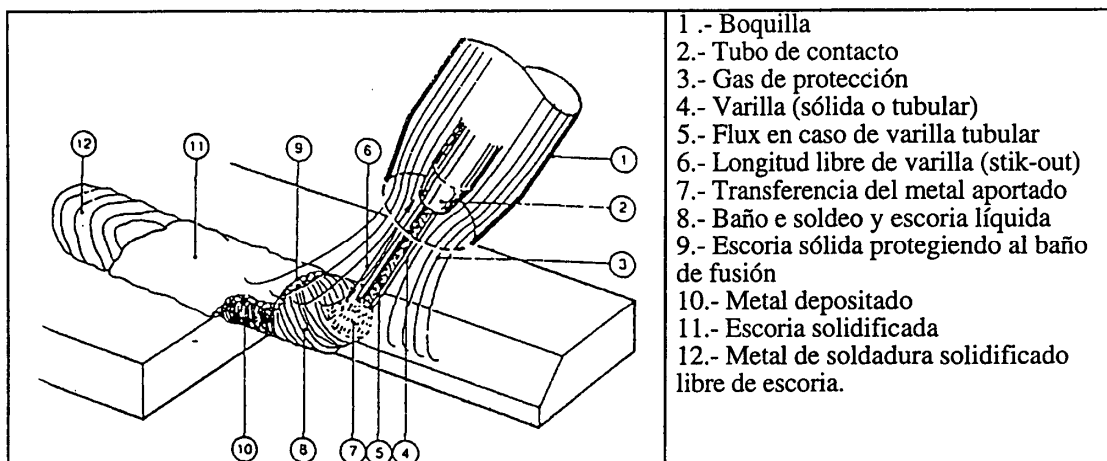
- 1) **TIG** (*Tungsten Inert Gas*) ⇒ Electrodo de tungsteno no consumible + varilla de metal de aportación



Fuente: Cañas J, 1993

Mayor control sobre el baño de fusión pero gran dificultad operatoria

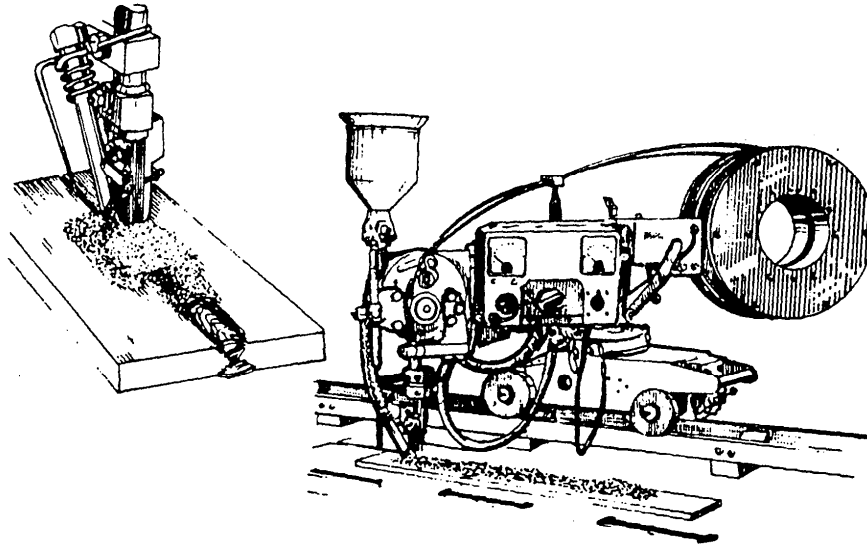
- 2) **MIG** (*Metal Inert Gas*) ⇒ Electrodo consumible



Fuente: Cañas J, 1993

## **2.3 Soldeo automático por arco sumergido**

- El electrodo desnudo avanza sumergido en el interior de un polvo protector.
- Ejecución en taller para trabajos en serie y cordones largos (vigas armadas).



Fuente: Cañas J, 1993

Tendencia actual  $\Rightarrow$  Sistemas semiautomáticos (presentan la calidad de los procesos automáticos y la versatilidad de los manuales)

## **2.4 Soldeo eléctrico por resistencia**

Procedimiento:

- 1) Calentamiento de las piezas a unir por efecto Joule hasta hacerse plásticas, y
  - 2) unión mediante presión mecánica.
- Se emplea para unir chapas muy delgadas (estructuras ligeras)
  - Escasa utilización

### 3. MATERIAL DE APORTACIÓN

- **Tipos de revestimiento (UNE 14003):**

<b>A</b>	Ácido	<b>AR</b>	Ácido de Rutilo	<b>B</b>	Básico
<b>C</b>	Celulósico	<b>O</b>	Oxidante	<b>R</b>	Rutilo medio
<b>RR</b>	Rutilo grueso	<b>V</b>	Otros tipos		

En estructuras metálicas se emplean el Básico y el Rutilo:

**Básico** ⇒ - Acero S 355

- Aceros S 235 y S 275 con espesores > 25 mm

- Uniones solicitadas dinámicamente (vigas-carril, puentes)

**Rutilo** ⇒ Construcciones de menos importancia (p.ej. pequeñas naves)

- El **diámetro del electrodo** depende de los espesores de las chapas a unir:

Espesor de chapas (mm)	Ø del electrodo (mm)	Intensidad (A)
2 a 4	2,5 a 3,0	60 - 100
4 a 6	3,0 a 4,0	100 - 150
6 a 10	4,0 a 5,0	150 - 200
> 10	6,0 a 8,0	200 - 400

- **Normalización de electrodos:**

<b>E</b>	<b>RT</b>	<b>AR</b>	<b>TR</b>	RG	PS	CE	CH <sub>2</sub>	S
----------	-----------	-----------	-----------	----	----	----	-----------------	---

RT Resistencia a la tracción (obligatorio)

AR Alargamiento y resiliencia (obligatorio)

TR Tipo de revestimiento (obligatorio)

CE Corriente eléctrica

RG Rendimiento gravimétrico

CH<sub>2</sub> Contenido en H<sub>2</sub>

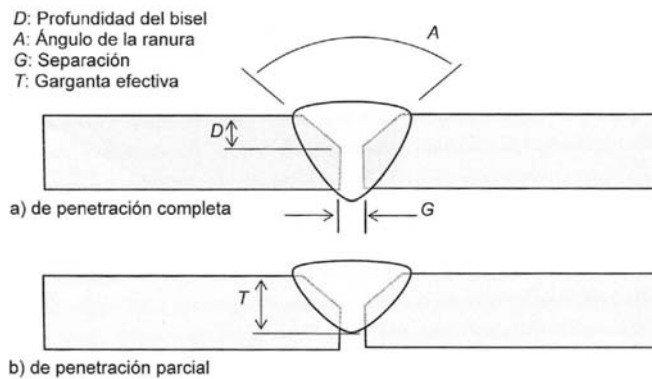
PS Posiciones de soldeo

S Símbolo de aceptación



## 4. TIPOS DE SOLDADURA

### • SOLDADURAS A TOPE



Fuente: Gil LM, Hernández E, 2020

#### Con penetración total o completa

- ✓ Unión de chapas mediante relleno completo con un metal de aportación de resistencia igual o superior a la resistencia del metal base
- ✓ No se calculan pero necesitan “preparación de borde”
- ✓ Preparaciones de borde habituales: V, U, X, doble U (CTE SE-A, Fig. 8.8)

Denominación	Esquema	Observaciones
Unión Recta		- No hay preparación - Espesores pequeños (< 5 mm) - Gap del orden de 0.5-3 mm
Unión en V		- Simétrica y no simétrica - Se emplea en soldadura a 1 cara - Peligro en el cordón de raíz - Deformación angular importante
Unión en X		- Espesores > 20 mm. - Accesibilidad por ambas caras - Corrección de deformaciones ang. - Economiza metal aportado
Unión en U y doble U		- Indicada para espesores grandes - Costosa de realizar. - Requiere mecanizado

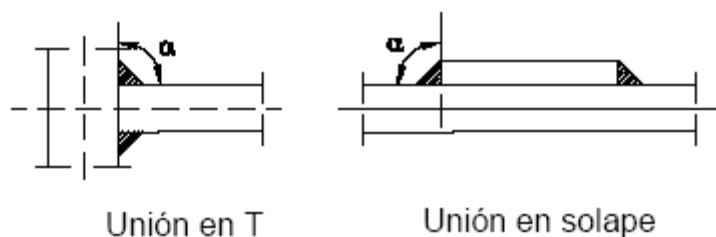
Fuente: Cañas J, 1993

#### Con penetración parcial

- ✓ Necesitan preparación de borde y es necesario calcularlas

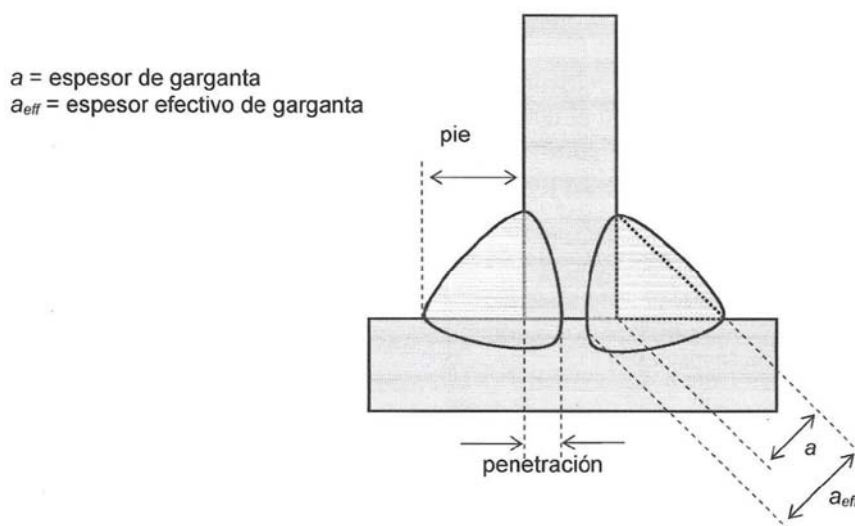
- **SOLDADURAS EN ÁNGULO (entre 60° y 120°)**

- ✓ No suelen necesitar preparación de borde pero es necesario calcularlas



**Figura 8.6 Soldadura en ángulo**

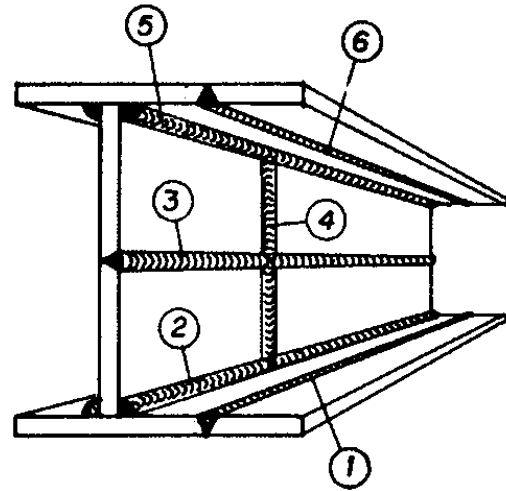
Fuente: CTE DB SE-A, 2006



Fuente: Gil LM, Hernández E, 2020

## 5. CLASIFICACIÓN DE LOS CORDONES SEGÚN LA POSICIÓN DURANTE SU EJECUCIÓN

- **Horizontales (1) y (2)**  
(ejecución más sencilla)
- **Horizontales en Cornisa (3)**
- **Verticales (4)**
- **De Techo (5) y (6)**  
(ejecución más compleja)



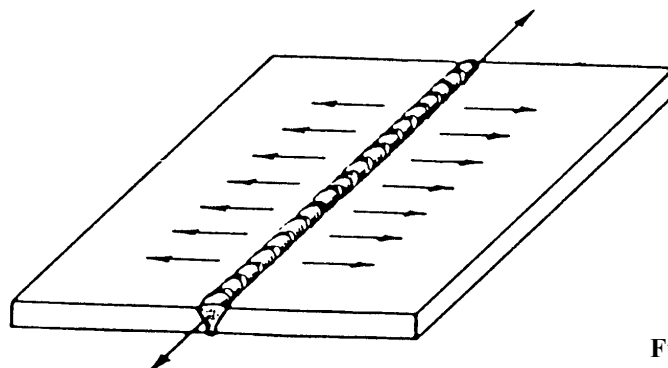
Tres tipos de soldadores:

Fuente: Argüelles R et al, 2005

- 1) Los que sólo pueden ejecutar los cordones horizontales (H)
- 2) Los que pueden ejecutarlos todos excepto los de techo (H+C+V)
- 3) Los que pueden ejecutar todos los cordones (H+C+V+T)

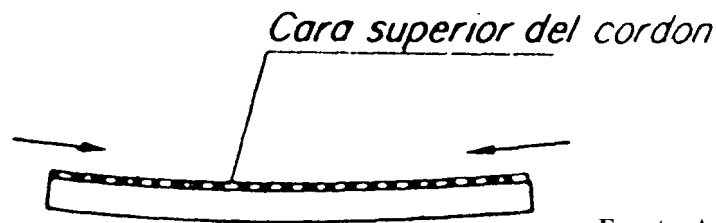
## 6. DEFORMACIONES Y TENSIONES RESIDUALES

- Zonas próximas al cordón de soldadura tienden a alargarse por calentamiento  $\Rightarrow$  Tensiones residuales de compresión
- Posteriormente, tienden a acortarse por enfriamiento  $\Rightarrow$  Tensiones residuales de tracción



Fuente: Argüelles R, 1975

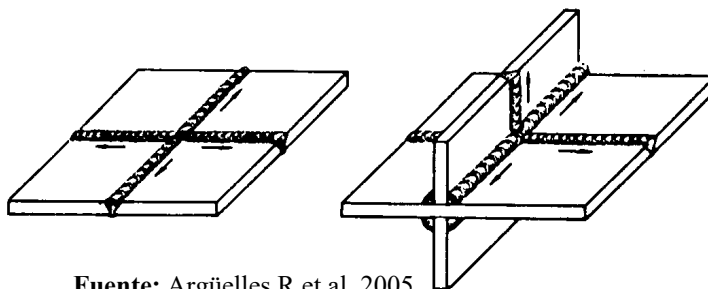
- Tensiones transversales al cordón  $\approx 100 \text{ MPa}$
- Tensiones longitudinales  $\approx f_y$
- Tensiones residuales dependen de:
  - Procedimiento de soldadura
  - Nº de pasadas
  - Espesor del cordón  $\Rightarrow$  UTILIZAR EL MÍNIMO
  - Geometría de las piezas a soldar
- Preparación de bordes en “V” o “U”  $\Rightarrow$  Aparición de flexiones



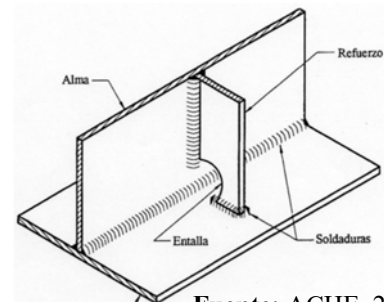
Fuente: Argüelles R et al, 2005

- Cruce de dos cordones  $\Rightarrow$  Estado plano de tensiones (biaxial)
- Cruce de tres cordones  $\Rightarrow$  Estado espacial de tensiones (triaxial)

Peligro: Las tensiones triaxiales pueden originar roturas sin deformación

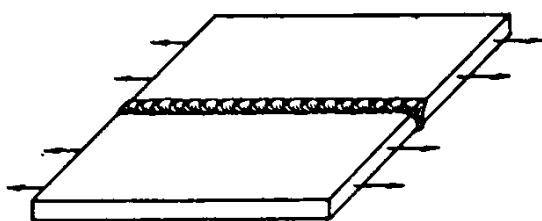


Fuente: Argüelles R et al, 2005

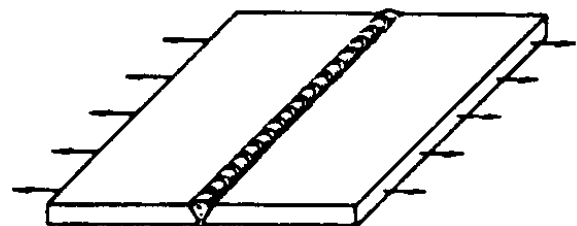


Fuente: ACHE, 2021

- A las tensiones residuales hay que añadirle las debidas a las cargas



Cordón paralelo a las tensiones (tolerable)

Cordón transversal a las tensiones  
(estado biaxial  $\Rightarrow$  peligro)

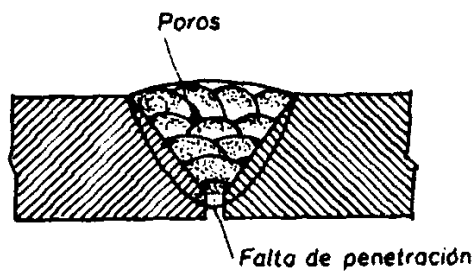
Fuente: Argüelles R et al, 2005

## 7. DEFECTOS DE LAS SOLDADURAS

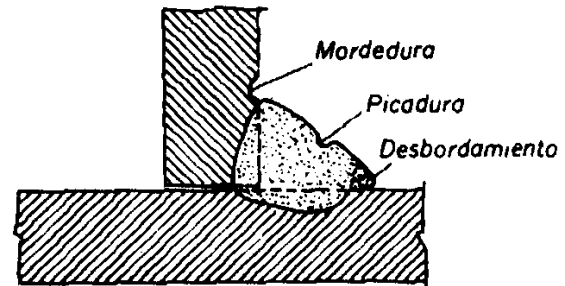
### MUY GRAVES:

- **Falta de fusión** por superficie sucia o revestida de alguna capa de protección
- **Defectos superficiales:** grietas, mordeduras, picaduras, desbordamientos

#### a) Defectos internos



#### b) Defectos superficiales



Fuente: Argüelles R et al, 2005



Corrosión severa con picaduras debido a la utilización y acumulación de sales de deshielo

Fuente: ACHE, 2021

### MEDIANAMENTE GRAVES:

- **Falta de penetración** por espesor excesivo, inadecuada preparación de bordes, soldador no cualificado, electrodo inadecuado o ejecución muy rápida
- **Inclusiones de escoria** (óxidos metálicos por reacción química entre el metal, el aire y un revestimiento inadecuado)

### POCO GRAVES:

- **Poros u oclusiones gaseosas** por amperaje excesivo o longitud arco excesiva

**Recomendaciones:** Ejecución cuidadosa y utilización de electrodos adecuados

## **8. CONTROL DE CALIDAD**

- Comprobación de los electrodos y de su adecuado almacenamiento
- Supervisión de la preparación de las uniones
- Control del precalentado
- Supervisión de las secuencias de soldeo
- Inspección visual
- Control mediante *ensayos*:

*Destructivos:* En procesos industriales, piezas de prueba que se ensayan hasta rotura (escasa aplicación en edificación)

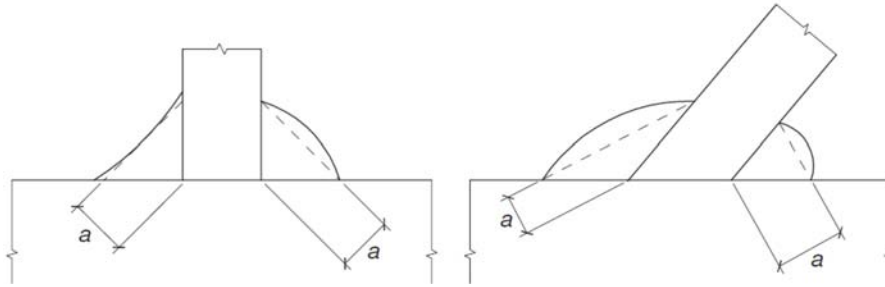
*No destructivos:*

- Líquidos penetrantes (detectan defectos superficiales)
- Ultrasonidos (detectan dónde hay un defecto)
- Radiografías (visualización del tipo y tamaño del defecto)

## 9. RESISTENCIA DE UNA SOLDADURA EN ÁNGULO (CE, Anejo 26, Apdo. 4.5)

### • Espesor eficaz de garganta ( $a$ )

Es la altura del mayor triángulo inscrito en la sección del cordón de soldadura



Fuente: CE, Fig. A26.4.3, 2021

$$a_{\min} = 3 \text{ mm} \quad a_{\max} = \frac{\sqrt{2}}{2} t_{\min} = 0,71 t_{\min}$$

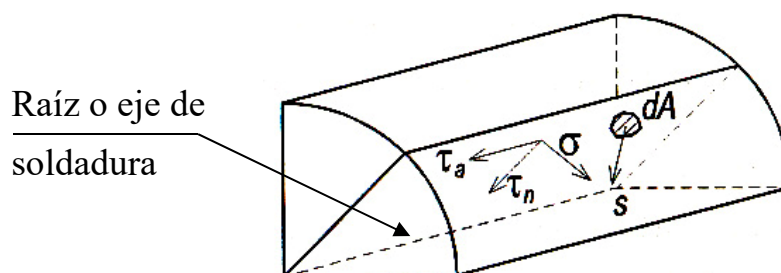
### • Longitud eficaz ( $L_{eff}$ )

Es la longitud total del cordón ( $L$ ) si se mantiene el espesor eficaz de la garganta ( $a$ ) desde el inicio hasta el final. Si no, puede tomarse como  $L-2a$ .

No se considerarán cordones de longitud eficaz  $L_{eff} < \max(30 \text{ mm}, 6a)$

Recomendación práctica: Calcular con  $L_{eff}$  y en el proyecto usar  $L = L_{eff} + 2a$

### • Tensiones en el plano de la garganta ( $\sigma$ $\tau_n$ $\tau_a$ ) o ( $\sigma$ $\tau_{\perp}$ $\tau_{\parallel}$ )



Fuente: Garcimartín MA, 2000

- Resistencia de una soldadura en ángulo mediante el criterio de agotamiento de Von Misses (método direccional):

$$\sigma_{co} = \sqrt{\sigma^2 + 3(\tau_{\perp}^2 + \tau_{\parallel}^2)} \leq f_u / (\beta_W \gamma_{M2})$$

$$\sigma \leq 0,9 f_u / \gamma_{M2}$$

$\sigma$  tensión normal  $\perp$  al plano de garganta

$\tau_{\perp}$  tensión tangencial (en el plano de garganta)  $\perp$  al eje de la soldadura

$\tau_{\parallel}$  tensión tangencial (en el plano de garganta)  $\parallel$  al eje de la soldadura

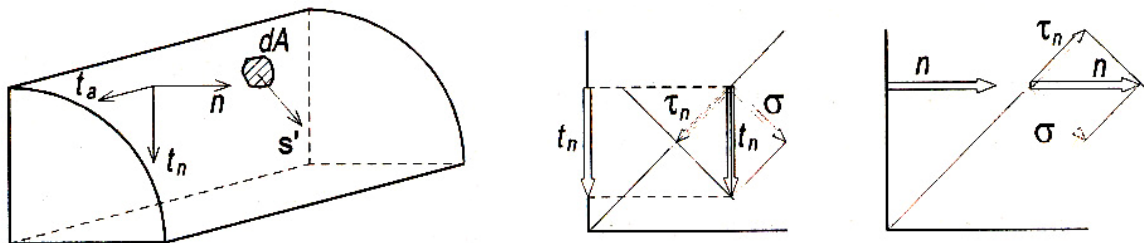
$f_u$  resistencia a tracción última nominal de la parte unida más débil

$\gamma_{M2} = 1,25$

$\beta_W$  coeficiente de correlación (CE, Tabla A26.4.1)

= 0,80 (acero S 235)    0,85 (S 275)    0,90 (S 355)

- Tensiones en el plano abatido de la garganta ( $n$   $t_n$   $t_a$ ) o ( $n$   $t_{\perp}$   $t_{\parallel}$ )



Fuente: Garcimartín MA, 2000

Relaciones entre las tensiones en el plano de garganta y en el plano abatido:

$$\sigma = \frac{\sqrt{2}}{2} n + \frac{\sqrt{2}}{2} t_{\perp}$$

$$\tau_{\perp} = -\frac{\sqrt{2}}{2} n + \frac{\sqrt{2}}{2} t_{\perp}$$

$$\tau_{\parallel} = t_{\parallel}$$



## 10. CÁLCULO DE UNIONES SOLDADAS SOMETIDAS A DISTINTOS ESFUERZOS



### • Teorema estático (o de la cota inferior)

Si se propone una distribución de tensiones tal que:

- 1) Esté en equilibrio con las fuerzas y momentos aplicados, y
- 2) cumpla el criterio de agotamiento (Von Misses),

entonces dichas fuerzas y momentos aplicados son cota inferior de las fuerzas y momentos que producirían el agotamiento.

Nota: El criterio de agotamiento hay que comprobarlo para cada cordón.

### • Uniones solapadas largas (CE, Apdo. 4.11)

Cuando la longitud de solape  $L_j$  en la dirección de transferencia de carga sea  $L_j > 150a$ , reducir la resistencia de la soldadura multiplicando  $L_j$  por:

$$\beta_{Lw,1} = 1,2 - \frac{0,2L_j}{150a} \leq 1,0$$

Para longitud de soldadura  $L_w > 1,7$  m uniendo rigidizadores transversales en elementos a base de chapas, el coeficiente de reducción puede tomarse:

$$0,6 \leq \beta_{Lw,2} = 1,1 - \frac{L_w[m]}{17} \leq 1,0$$

### • Uniones tipo: - Articulaciones con soldadura (CTE DB SE-A, Apdo. 8.8.7)

- Uniones viga-pilar soldadas (CTE DB SE-A, Apdo. 8.8.8)