



Universidad
Politécnica
de Cartagena

GRADO EN INGENIERÍA CIVIL

Abastecimiento de aguas

TEMA 6 Filtración

Francisco Javier
Pérez de la Cruz



ÍNDICE

1. INTRODUCCIÓN

2. TIPOLOGÍAS

3. VARIABLES GENERALES DEL PROCESO

Caracterización del lecho filtrante

Agua a filtrar. Eficacia del proceso

Velocidad de filtración

4. FILTRACIÓN LENTA

Características de la filtración lenta

Funcionamiento

Características estructurales

Ventajas y desventajas

5. FILTRACIÓN RÁPIDA

Estructura y proceso de filtración

Tipología de filtros

Control de procesos

Lavado de filtros

Parámetros de diseño

6. APLICACIÓN DE LA FILTRACIÓN

7. EJERCICIOS

8. BIBLIOGRAFÍA



1. INTRODUCCIÓN

La filtración es un proceso físico fundamentado en el paso de una mezcla sólido - fluido (líquido o gas) a través de un medio más o menos poroso, el cual retiene los sólidos permitiendo, por el contrario, el paso del fluido.

Las aplicaciones de los procesos de filtración son muy extensas, encontrándose en muchos ámbitos de la actividad humana, tanto en la vida doméstica como de la industria general





2. TIPOLOGÍAS

Dentro del proceso de filtración podemos diferenciar diferentes tipos en función de:

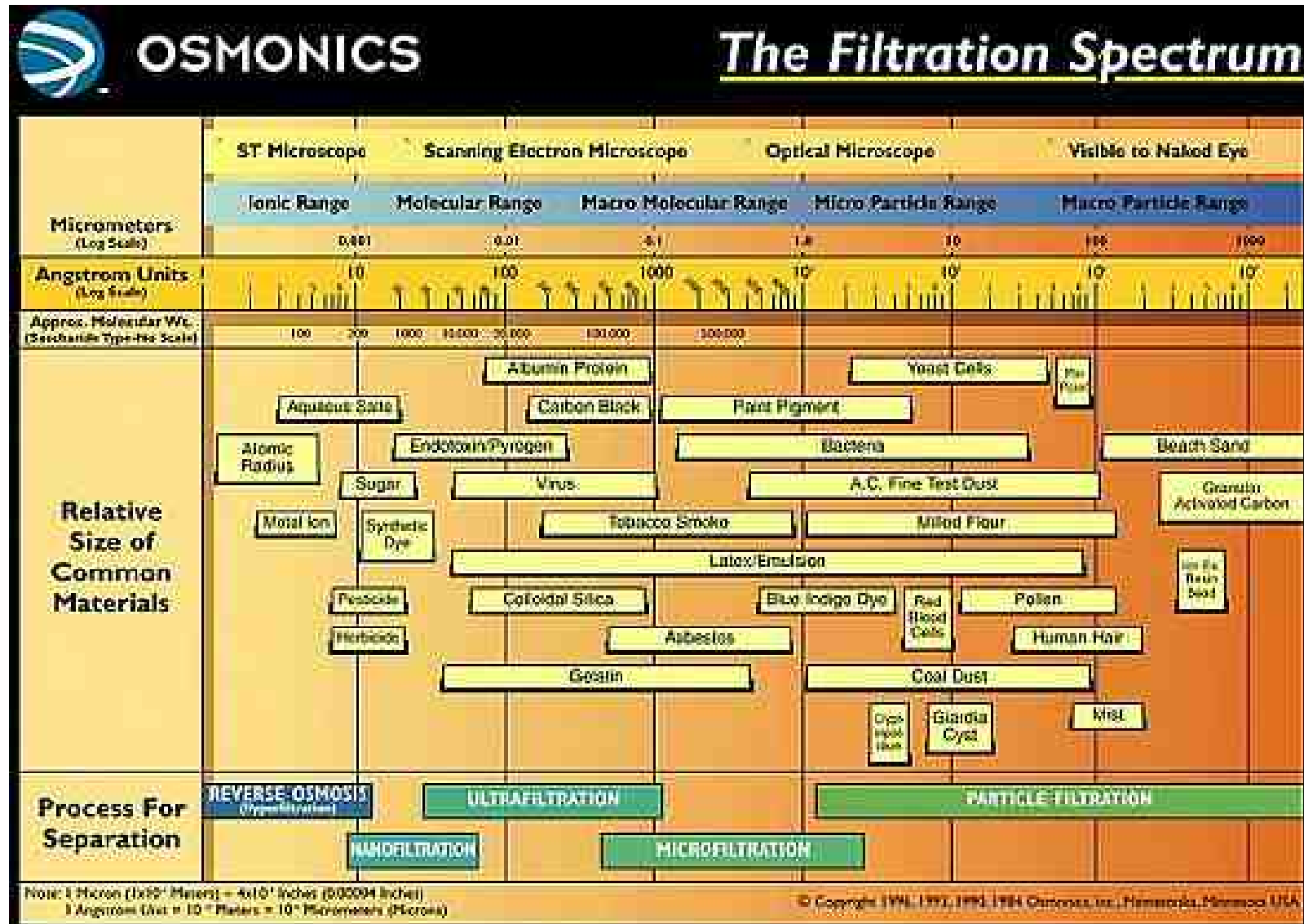
- 1) Material a separar → Filtración convencional, microfiltración, ultrafiltración, ósmosis inversa.

- **Filtración convencional (= clarificación):**
→ $\geq 10 \mu\text{m}$
- **Microfiltración:**
→ $0.1 - 10 \mu\text{m}$ (*agua p. iny.*)
- **Ultrafiltración:**
→ $0.001 - 0.1 \mu\text{m}$ (*macromoléculas*)
- **Ósmosis inversa:**
→ $0.001 - 0.0001 \mu\text{m}$ (*iones*)



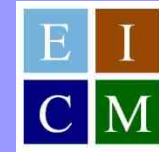
ABASTECIMIENTO DE AGUAS

Tema 6. Filtración



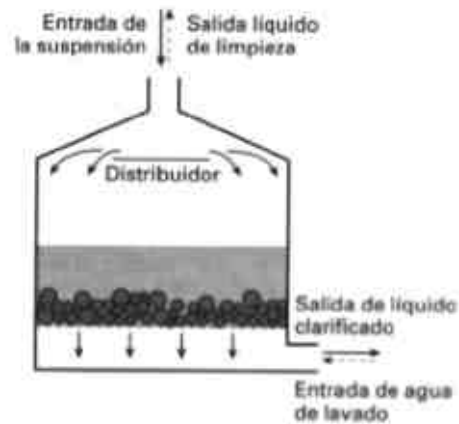


ABASTECIMIENTO DE AGUAS

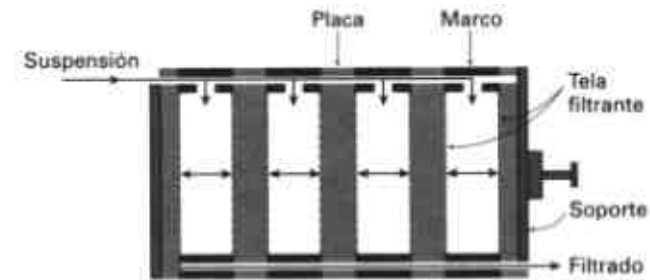


Tema 6. Filtración

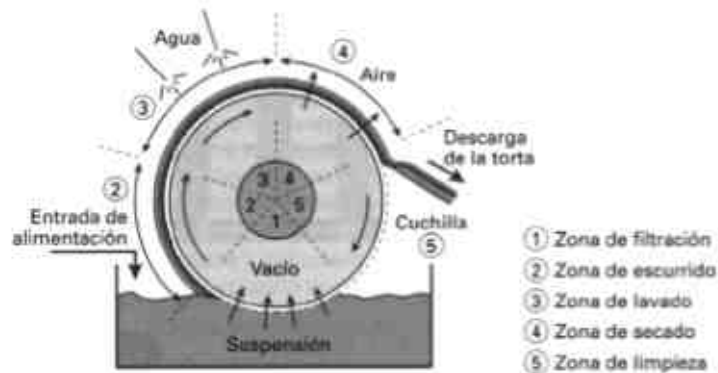
2) Fuerza impulsora → Filtración por gravedad, por presión, por vacío o por centrifugación



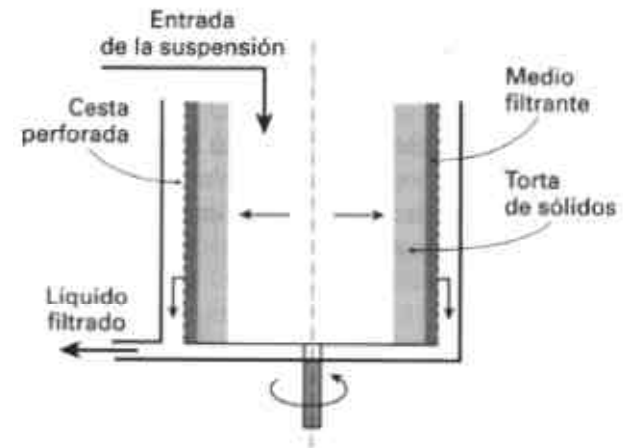
Filtración por gravedad



Filtración por presión



Filtración por vacío



Filtración por centrifugación



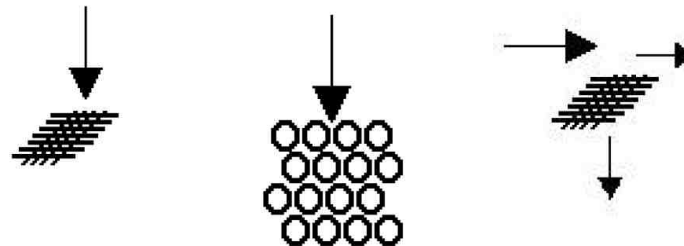
3) Tipo de flujo → Constante o variable

4) Mecanismo de retención → Pueden ser:

a) *Filtros en superficie* (en torta, sobre soporte) → Cuando las partículas tienen un tamaño suficiente, quedan retenidas en la superficie filtrante, perpendicularmente al flujo del agua.

b) *Filtros en profundidad* (en volumen, sobre lecho filtrante) → Cuando las partículas tienen un tamaño pequeño, pueden quedar adsorbidas en el interior de la masa porosa por diferentes mecanismos (Van der Waals, coagulación...)

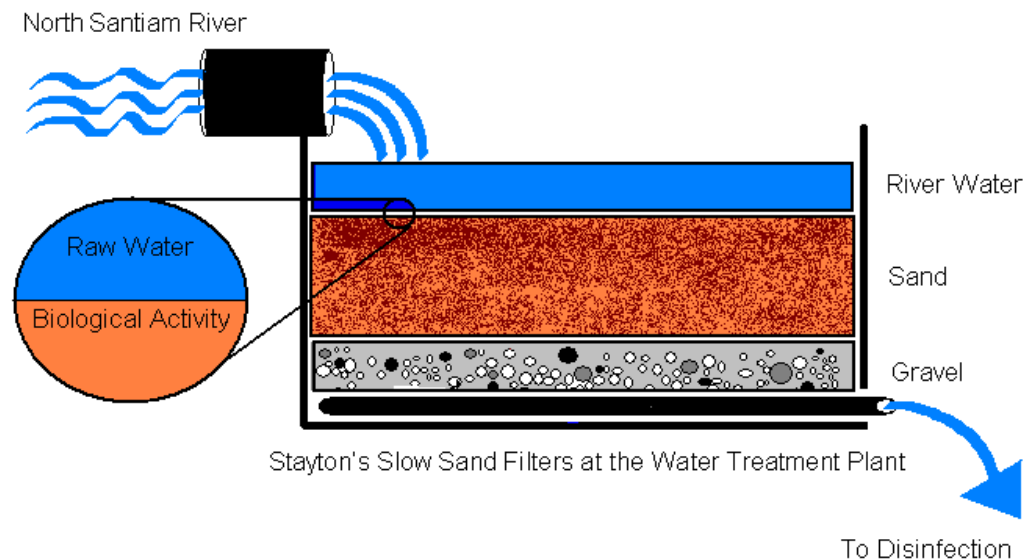
c) *Filtros tangenciales* → Análogos a los filtros en superficie, pero con la diferencia de que el agua circula paralelamente a la superficie de filtración.





5) Velocidad de filtración → Podemos distinguir entre:

- a) Filtración lenta, con formación de capa biológica
- b) Filtración rápida, con altas velocidades de filtración



De las diferentes clasificaciones expuestas nos centraremos en el mecanismo de filtrado en profundidad (lechos filtrantes) diferenciando en función de la velocidad de filtración.



3. VARIABLES GENERALES DEL PROCESO

Caracterización del lecho filtrante

Las características fundamentales que definen un lecho filtrante son:

- 1) Material granular → El más utilizado es la arena silíceo ($\rho = 2,65 \text{ T/m}^3$). También se utiliza antracita ($\rho = 1,35 \text{ a } 1,75 \text{ T/m}^3$) y granate ($\rho = 4 \text{ a } 4,2 \text{ T/m}^3$).
- 2) Granulometría del material filtrante → Se define a partir de dos parámetros: tamaño de partícula y uniformidad de tamaños.

El tamaño va a determinar la luz de los intersticios. Se caracteriza mediante la talla efectiva o eficaz (D_{10}) que es el diámetro de malla que deja pasar un 10% en peso del material.

El coeficiente de uniformidad (C_u) da idea de la mayor o menor diversidad de tamaños. Se obtiene mediante la siguiente relación, siendo D_{60} el diámetro de malla que deja pasar un 60% en peso del material:

$$C_u = \frac{D_{60}}{D_{10}}$$

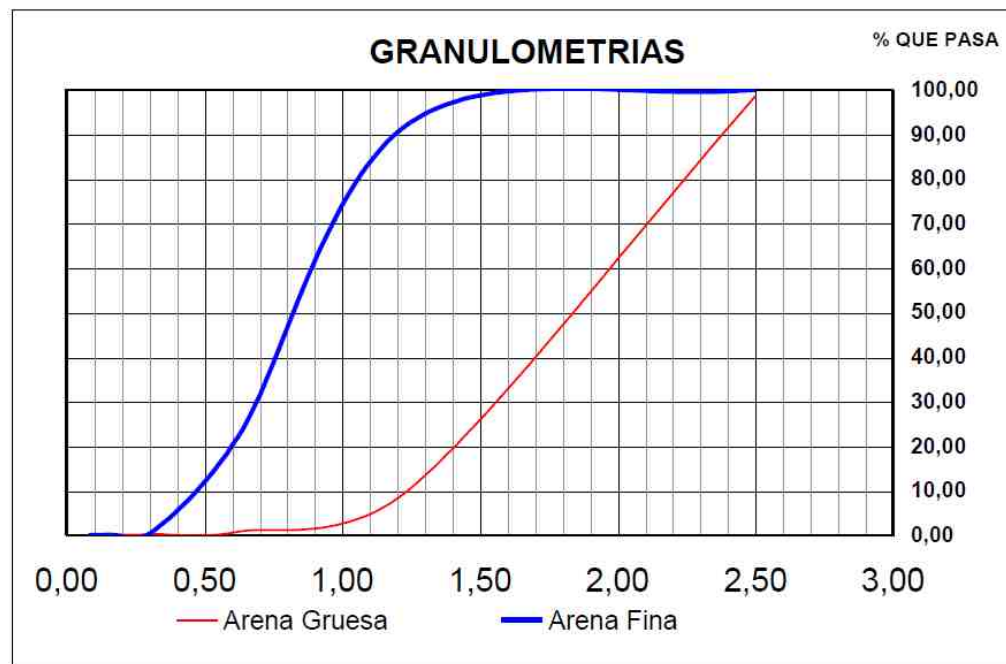


Es recomendable que el C_u sea menor que 2.

Al D_{10} y al C_u se les denomina parámetros de Hazen.

En el caso de la arena el tamaño efectivo varía de 0,50 a 2,50 mm (en función del tipo de filtro adoptado y las características de la filtración a realizar). La antracita, cuando se emplea, tiene un tamaño eficaz de 0,70 mm. La arena de granate se emplea en filtros multicapas como material fino (D_{10} pequeño).

*Distribución
granulométrica de dos
tipos de arena
(Vázquez, 2000)*





- 3) Atacabilidad → El material del filtro puede degradarse por acción de agentes agresivos (acidez del agua, presencia de CO₂, etc.)

Para estimar la atacabilidad se sumerge el material filtrante en una solución de ácido sulfúrico al 5% durante 24 horas y posteriormente se seca y se pesa. La variación de peso debe ser menor del 2% para que sea un material aceptable (Degrémont, 1973). Si se emplea ácido clorhídrico al 40%, la pérdida de peso deber ser inferior al 5% al cabo de 24 horas (Steel y McGhee, 1981).

- 3) Friabilidad → La arena a emplear en los filtros debe ser dura y resistente. La formación de finos por desgaste del material (por ejemplo en los procesos de lavado) debe reducirse al máximo para evitar atascamientos.

Se valora la friabilidad de un material determinando la cantidad que se mantiene utilizable, es decir que tiene el mismo tamaño efectivo que la muestra original, luego de ser triturado bajo unas condiciones normalizadas.

Para la valoración de la friabilidad se realizan dos medidas, una tras 15 min y otra después de 30 minutos de trituración. Si se designa por X el porcentaje de material triturado con tamaño efectivo inferior al inicial, la friabilidad o pérdida se estima mediante la siguiente fórmula:



$$Pérdida (\%) = \frac{10}{9}(X - 10)$$

	15 minutos	30 minutos
Muy bueno	6 al 10 %	15 al 20 %
Bueno	10 al 15 %	20 al 25 %
Mediocre	15 al 20 %	25 al 35 %
Totalmente rechazable	> 20 %	> 35 %

Valores límite de la friabilidad (Degremont, 1973)

- 5) Geometría del lecho → El espesor o altura del lecho y la superficie filtrante también son variables importantes. Habrá un espesor mínimo necesario que deberá utilizarse para obtener el mejor filtrado.

La superficie filtrante vendrá fijada por el valor de diseño de la velocidad de filtración.



Agua a filtrar. Eficacia del proceso

La composición del agua problema será fundamental en el comportamiento del filtro y en los resultados que se van a obtener.

Las características más importantes del agua a filtrar son la concentración de sólidos en suspensión, el tamaño y la distribución de tamaños de las partículas y la consistencia de los flóculos.

Un agua natural que se vaya a filtrar no debe tener una concentración de sólidos superior a un cierto límite ya que si no el funcionamiento y la explotación del filtro no serían rentables. Un agua coagulada, floculada y decantada ve mejorada su calidad antes de ser filtrada. El filtro es capaz de retener flóculos y partículas que hayan escapado a la decantación.

Por lo general, las partículas en suspensión tienen una distribución bimodal de tamaños. Hay una fracción de partículas pequeñas en torno a las $5 \mu\text{m}$, y otra de mayor tamaño en torno a las $80 \mu\text{m}$. Lo importante de esta distribución bimodal de tamaños es que los mecanismos para eliminar unos y otros durante la filtración deberán ser diferentes.



Velocidad de filtración

Como parámetro básico de diseño se utiliza la velocidad de filtración (V_f) que es la relación entre el caudal (Q) y la superficie horizontal del lecho (S_f):

$$V_f = \frac{Q}{S_f}$$

La velocidad de filtración dependerá del diámetro efectivo del material filtrante y de la consistencia de los flóculos o sólidos. Cuanto más consistente es un flóculo, para un mismo tamaño de poro del lecho, más alta puede ser la velocidad de filtración sin que el flóculo se rompa, y por lo tanto será necesaria una menor superficie de filtración.

En función de la velocidad de filtración a través de medio granular, se diferencian dos tipos:

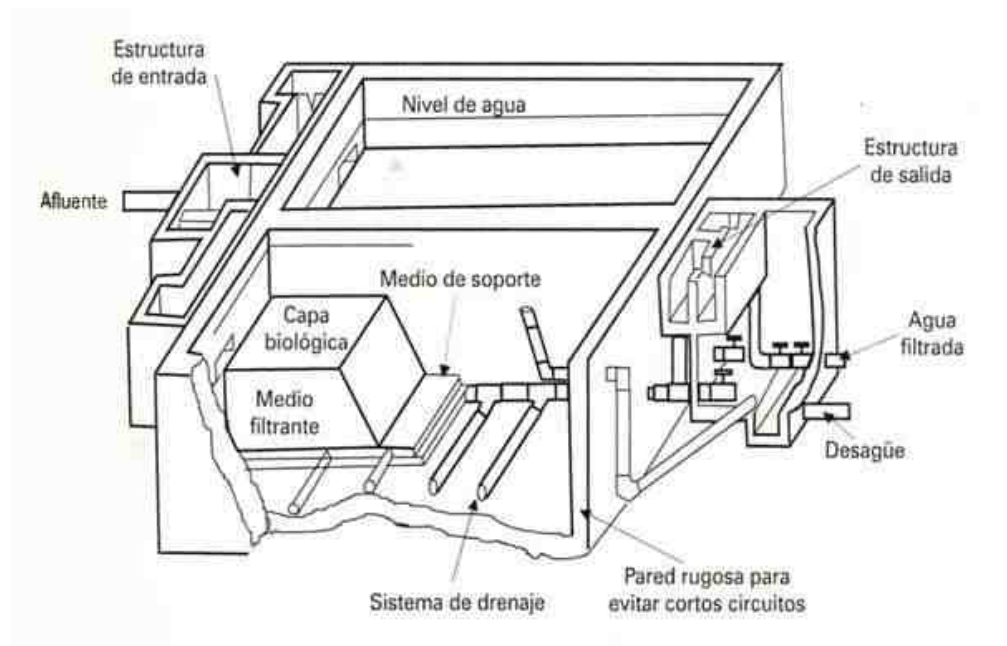
- 1) Filtración lenta
- 2) Filtración rápida



4. FILTRACIÓN LENTA

La filtración lenta tiene por objeto el tratamiento de aguas con concentraciones bajas de sólidos en suspensión, sin coagulación, ni decantación previa.

En estos filtros el agua fluye muy despacio a través de un lecho de arena fina, quedando retenidas en la superficie del filtro las partículas de mayor tamaño. De esta manera se forma una capa biológica porosa muy delgada, pero con una gran superficie de contacto en sus poros, que favorece la adsorción de impurezas.





EJEMPLO

FILTRO LENTO





Características de la filtración lenta

A partir de los parámetros de Hazen y de la velocidad de filtración se puede describir un filtro lento como aquel que tiene:

- 1) El material filtrante es fino con una talla efectiva (D_{10}) comprendida entre 0,15 y 0,35 mm.
- 2) $C_u < 3$ (preferiblemente < 2), no se busca gran distribución de tamaños de partículas.
- 3) Velocidad específica de filtración (caudal / superficie horizontal del filtro) entre 0,1 – 0,4 m/h
- 4) El agua bruta a filtrar debe ser de baja turbidez y de valor estable, con unos valores de sólidos en suspensión (SS) < 15 mg/l y una turbidez < 5 UNT

Si el agua que llega a la filtración lenta supera los valores de turbidez fijados o tiene altas concentraciones de SS hay que utilizar procesos previos de decantación.



Funcionamiento

En la superficie del lecho filtrante se forma una película biológica de un espesor entre 1 y 2 cm constituida por diferentes tipos de microorganismos que realizan una función de filtración en superficie, pero también son capaces de eliminar materia orgánica disuelta y coliformes.

Para que se genere esta biopelícula es necesario que pase un determinado intervalo de tiempo, denominado *maduración del filtro*, que es muy variable y depende fundamentalmente del tipo de agua (normalmente varios días).

La carrera del filtro es grande (normalmente entre 2 y 3 meses) siendo necesarios para su limpieza 1 o 2 días. En el proceso se vacía el depósito, se elimina la biopelícula y algo de arena (1 - 2 cm).

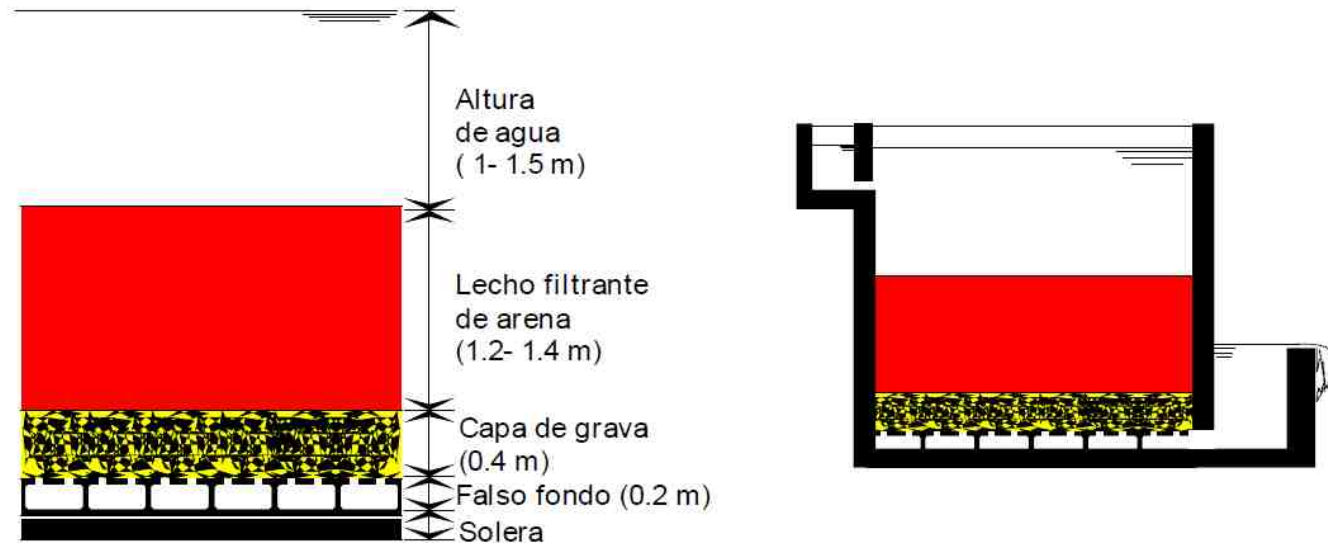
Después de lavados estos filtros, la calidad del agua filtrada no es satisfactoria, por lo que debe verterse al desagüe hasta que se forme la membrana biológica.

La arena se debe reponer cada 5 años, aproximadamente. El filtro debe diseñarse adecuadamente para optimizar los períodos de mantenimiento y explotación.



Características estructurales

En la figura siguiente se presenta un diagrama esquemático de una sección de un filtro lento.



La altura máxima del nivel de agua sobre el lecho suele estar entre 1 y 1,5 metros.

Conforme el lecho se va ensuciando, la altura de agua va a aumentar al incrementarse la pérdida de carga.



El lecho filtrante de arena puede tener un espesor variable entre 1,2 y 1,4 metros.

Debajo del lecho de arena debe colocarse una capa de grava que actúe como soporte y filtro de la arena. Debajo de la grava se coloca una solera perforada, ladrillos con huecos o tramos de tuberías sin juntas, que actúan como drenajes de fondo.

Es conveniente tener varios filtros para funcionar de forma alterna (limpieza, maduración, etc.).

Para determinar el número de filtros necesarios existen una serie de fórmulas aproximadas basadas en el caudal a tratar (Q en m^3/h), siendo una de ellas la siguiente:

$$n \approx \frac{1}{4} \cdot \sqrt{Q}$$

El valor de n debe ser siempre igual o mayor de 2.

La superficie de cada unidad de filtración no debe superar los 2.000 – 5.000 m^2 siendo normalmente mayores de 100 m^2 . Las superficies más grandes pueden generar problemas de oleaje.



Ventajas y desventajas

Entre las ventajas destacaremos:

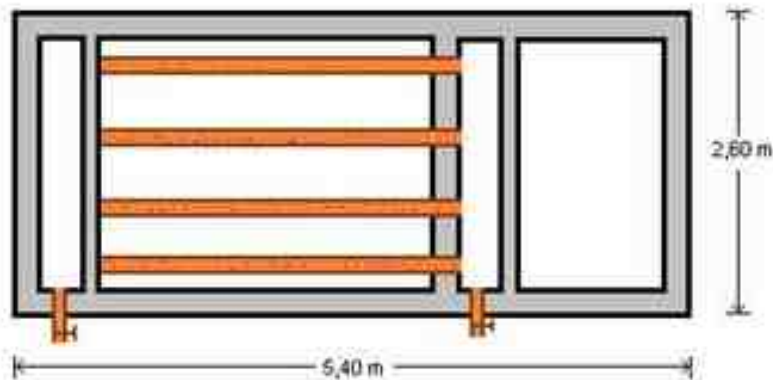
- Se obtiene un agua de calidad muy elevada. Se llega a reducir la contaminación bacteriológica en tres órdenes de magnitud, que deja un agua natural en magníficas condiciones.
- Además, se produce una reducción de la turbidez inicial del agua y de los coliformes de hasta un 90 - 99 %.
- La construcción es fácil y con materiales sencillos. No se necesitan complementos electromecánicos, por lo que el coste suele ser reducido.
- La explotación y el mantenimiento es sencillo. El control del rendimiento del proceso es fácil de realizar a partir de la medición de la turbidez.
- Las pérdidas de agua son muy limitadas, no hay agua que deba rechazarse.
- No hay problemas con posibles compuestos químicos ya que no se añade ningún tipo de reactivo.



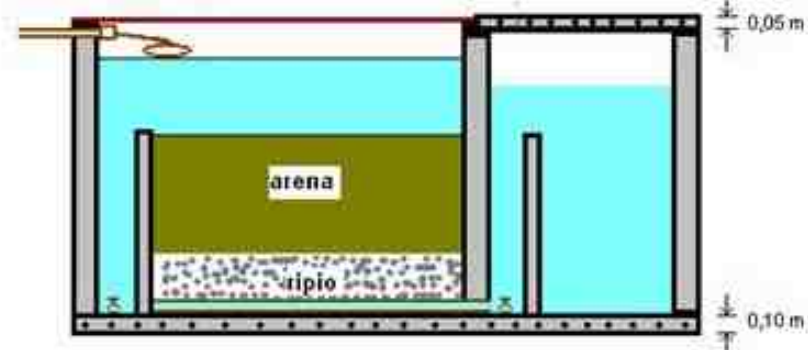
Por otro lado, los inconvenientes que presentan estos filtros son:

- El coste depende de los países y de las zonas. En climas muy fríos la superficie de agua se puede congelar, siendo necesario cubrir el filtro, con el consiguiente coste adicional.
- Exige mucho terreno (carencia del mismo o precio excesivo).
- El filtro es sensible a los cambios en la calidad del agua bruta, que se precisa constante y con bajas concentraciones de SS.
- El aire, la luz y los elevados tiempos de retención hidráulica pueden permitir el desarrollo de algas que taponen el filtro.

Vista en Planta:



Vista de Perfil:





5. FILTRACIÓN RÁPIDA

En el proceso de filtración rápida, el agua atraviesa el lecho filtrante a velocidades de 4 a 50 m/h.

A estas velocidades apenas se forma biopelícula y los procesos biológicos van a ser escasos y, si existen, se va a tratar de eliminarlos. Se busca hacer funcionar todo el lecho del filtro.

Los mecanismos de eliminación de partículas que van a preponderar serán los físicos. La ventaja de estos sistemas es que permiten la eliminación de partículas coloidales, de difícil separación en filtraciones superficiales.

Para que esta filtración sea eficaz, es preciso que las materias puedan penetrar profundamente dentro del lecho y no bloquearlo en su superficie.

El lecho va ensuciándose progresivamente con la retención de sólidos, hecho que es detectado por un incremento de presión diferencial, por nivel de agua o por caída del caudal filtrado, y cuando esto se produce es necesario un lavado del filtro (normalmente a contracorriente) para retirar los sólidos retenidos y volver a la operación normal del filtro.



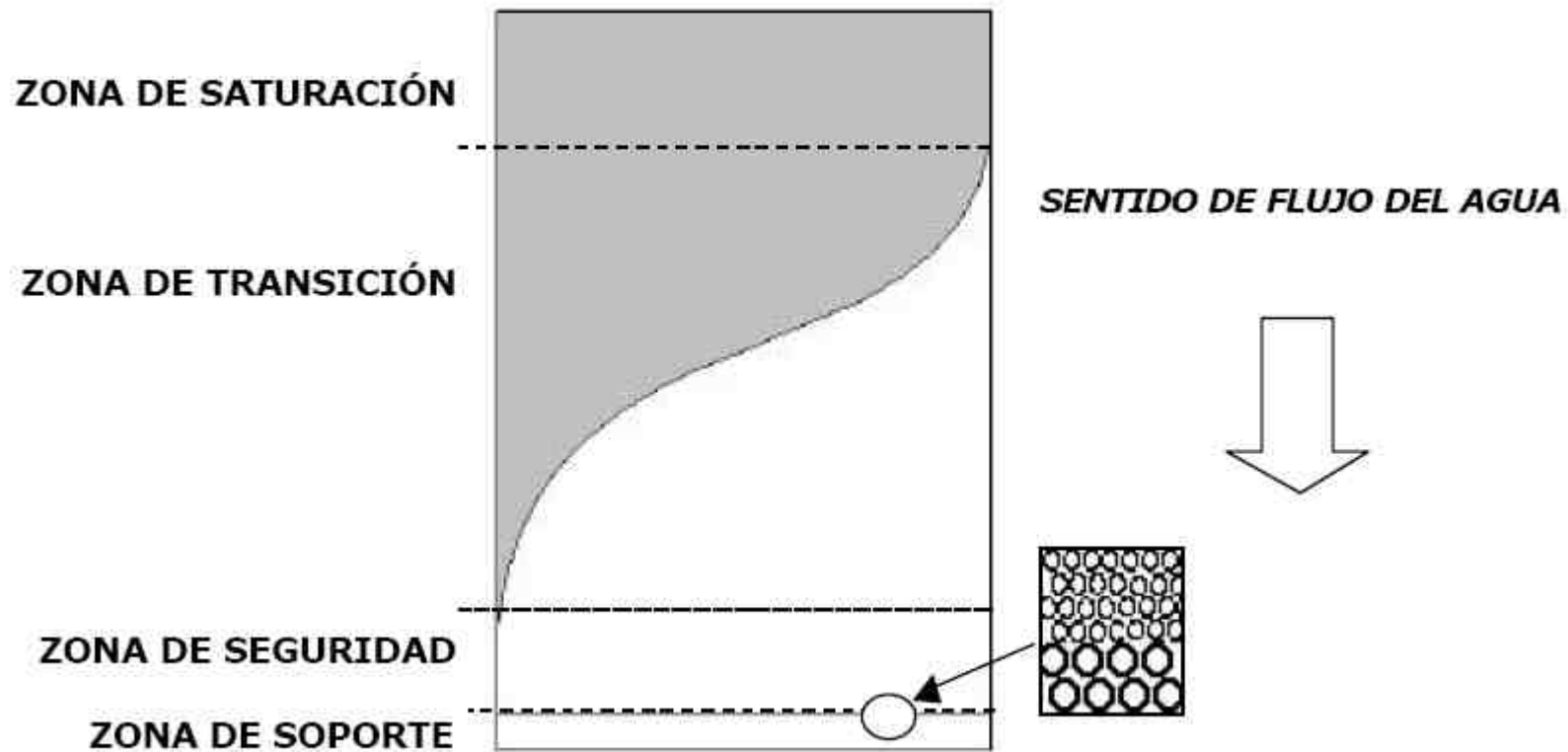
Estructura y proceso de filtración

La estructura de un filtro se puede descomponer en:

- 1) *El medio filtrante* → Responsable de llevar a cabo la retención de los sólidos en suspensión mediante una granulometría determinada.

El proceso se realiza de la siguiente forma:

- a) *Zona de saturación o de almacenamiento* → El medio filtrante se mezcla con la materia en suspensión. Los sólidos retenidos fugan a capas inferiores. El paso de agua es reducido y la pérdida de carga elevada.
- b) *Zona de transición o transferencia* → El medio filtrante contiene una cierta cantidad de materia en suspensión y aún es capaz de retener la mayor parte de sólidos que llegan.
- c) *Zona de seguridad* → El medio filtrante sólo recibe agua limpia. La altura de esta zona es la garantía de que la calidad de agua filtrada es la requerida. El paso de agua es el inicial, así como la pérdida de carga.



- 2) Zona de soporte → Es el sistema encargado de recoger el agua filtrada y durante el lavado del filtro, distribuir uniformemente el aire y el agua de lavado. Esta zona, suele ser del mismo material que el medio filtrante, pero de mayor granulometría.



El proceso de filtración puede ser descrito de la siguiente manera:

- a) La zona de transición se desplaza en sentido del flujo del agua.
- b) La altura de la zona de saturación aumenta.
- c) La altura de la zona no usada disminuye.
- d) Paralelamente, la pérdida de carga aumenta a medida que el filtro va saturándose.

El ciclo de filtración se da por terminado cuando la zona de transición llega a la salida del lecho, o la pérdida de carga en el filtro es la máxima permitida.

En ese momento el filtro debe ser contralavado para eliminar por arrastre del agua a contracorriente los sólidos en suspensión almacenados en el seno del medio filtrante.

A partir de ese instante, si se continuara filtrando podría suceder que la materia retenida empezara a fugar y/o que las partículas del medio filtrante por acción de la presión, empezaran a romperse.



Tipología de filtros

Se pueden realizar diferentes clasificaciones de filtros:

1) Según la fuerza impulsora para hacer pasar el agua por el filtro

- a) *Filtros de gravedad* → Suelen ser de forma rectangular, entrando el agua por un canal lateral superior y desplazándose a través del lecho filtrante. El agua filtrada se recoge en una cámara inferior separada por un falso fondo dotado de boquillas colectoras.
- b) *Filtros a presión* → Cuando los caudales son reducidos, normalmente se instalan filtros verticales y a medida que el caudal es mayor, el diámetro del filtro se va incrementando hasta valores que hacen más recomendable una disposición horizontal.

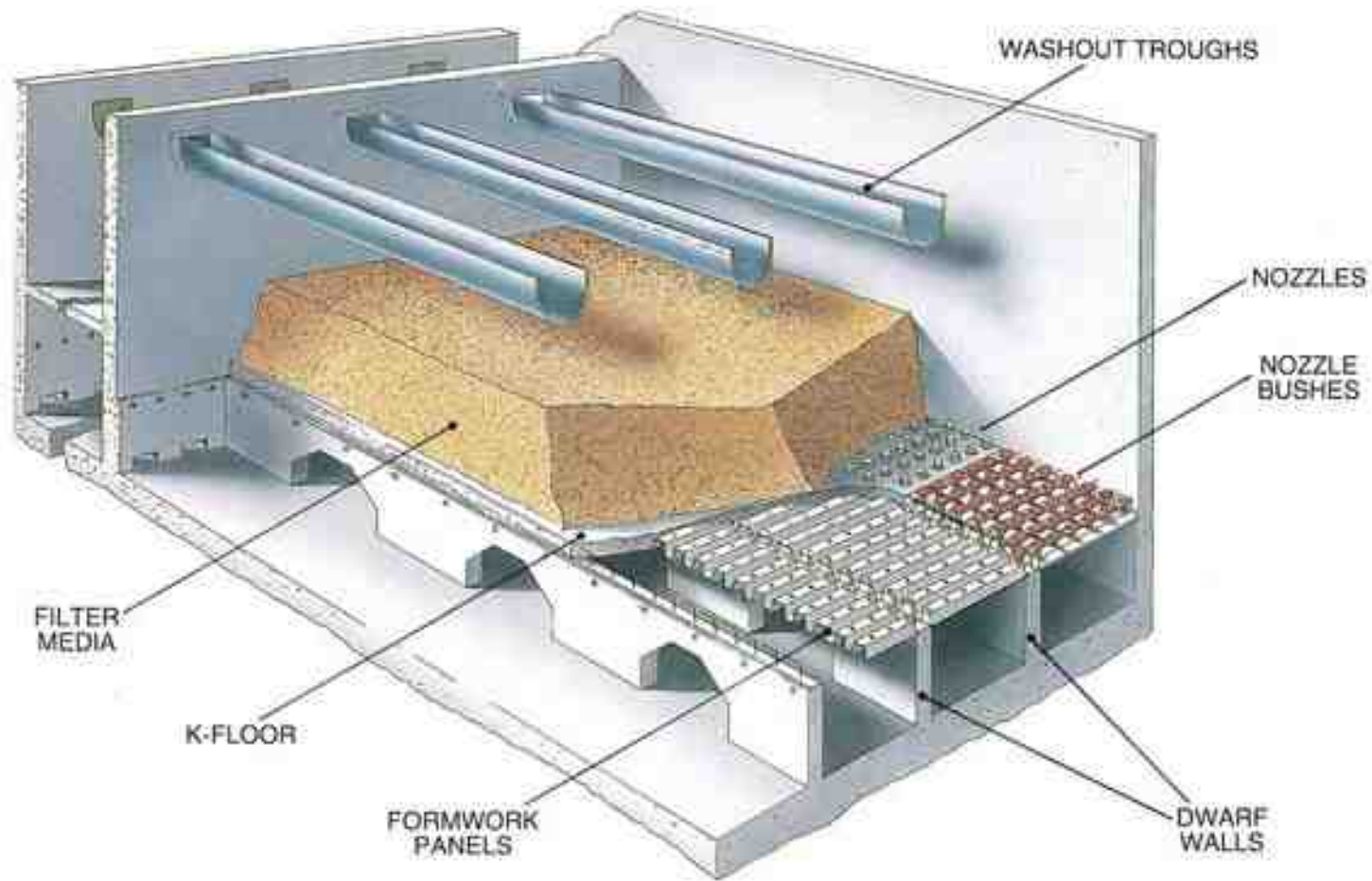
2) Según la estructura

- a) *Abiertos* → El agua está a presión atmosférica, suelen ser de hormigón, en algunos casos se pueden cubrir
- b) *Cerrados* → Suelen ser presurizados, se utilizan materiales metálicos o plásticos.



ABASTECIMIENTO DE AGUAS

Tema 6. Filtración





EJEMPLO

FILTROS DE GRAVEDAD

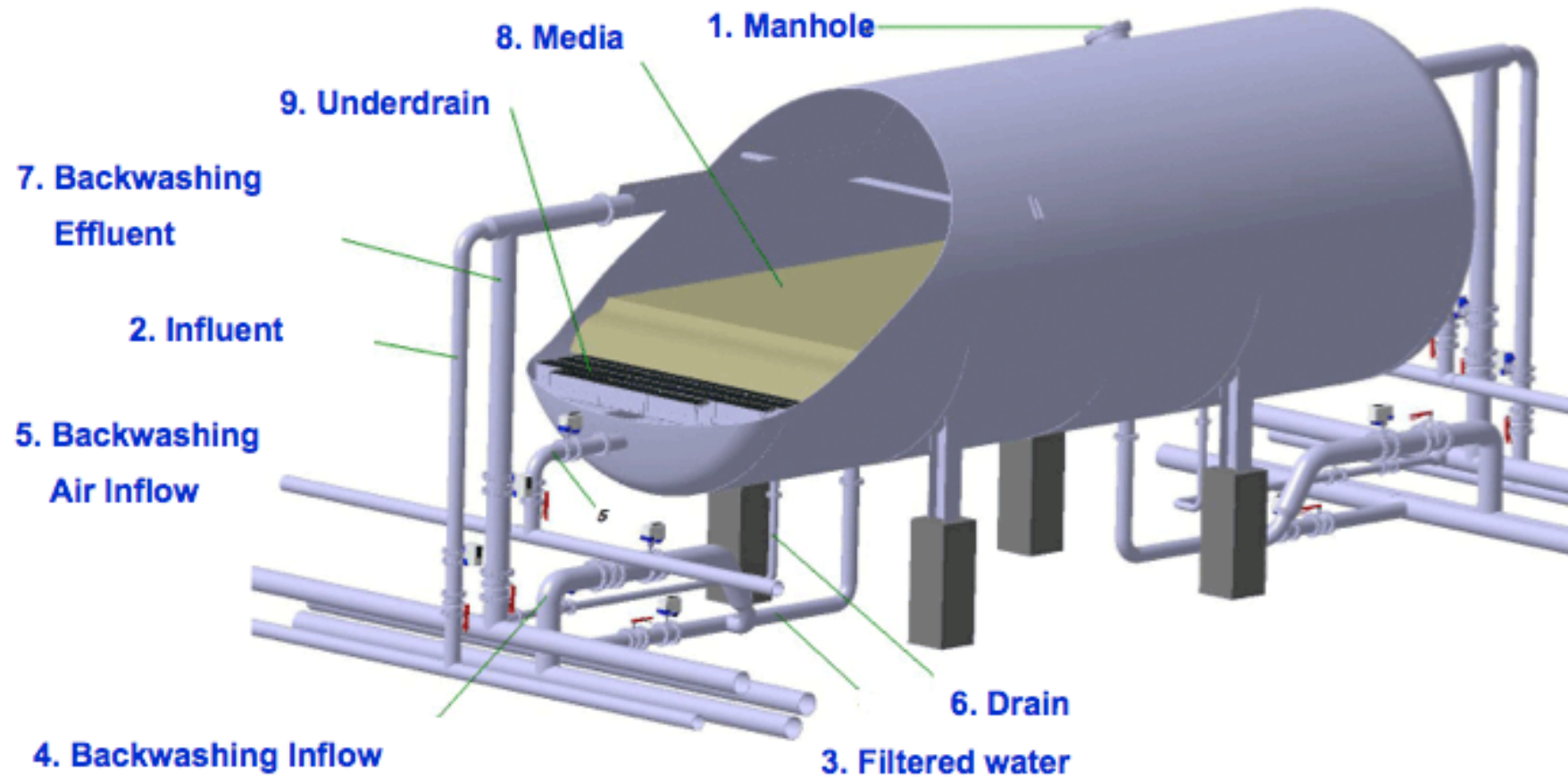
ETAP La Pedrera (Alicante)





ABASTECIMIENTO DE AGUAS

Tema 6. Filtración





EJEMPLO

FILTROS A PRESIÓN

Verticales y horizontales





3) Según el lecho

- a) *Lecho monocapa* → Se utiliza un sólo material, habitualmente arena silíceo. En el fondo del lecho, sobre el falso fondo, se suele colocar una subcapa de grava.
- b) *Filtro multicapa* → Consiste en disponer diferentes materiales en las capas que constituyen el lecho filtrante.

Es necesario elegir materiales con diferentes densidades para que el filtro se reconstruya de la forma correcta después de los lavados (tamaños pequeños con mayor densidad). En este tipo de filtros se colocan materiales como antracita, arena y granate.

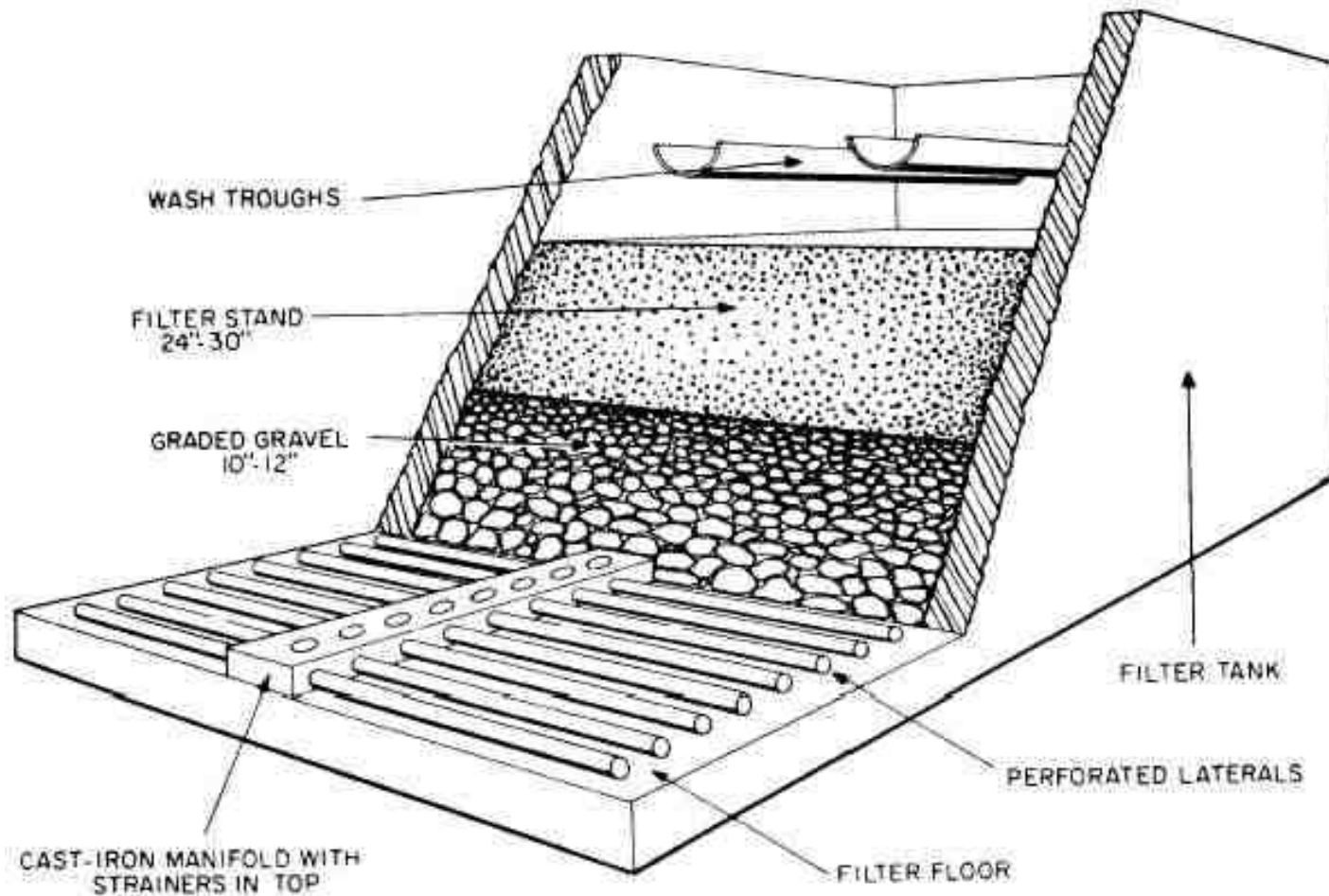
4) Según el flujo

- a) *De flujo descendente*, siendo ésta la tipología normal
- b) *De flujo ascendente* → Esta modalidad tiene la ventaja de que se puede construir un filtro multicapa con un solo material, ya que los tamaños gruesos son los que van a estar en el fondo del lecho, que es por donde accede el agua bruta en este caso.



ABASTECIMIENTO DE AGUAS

Tema 6. Filtración



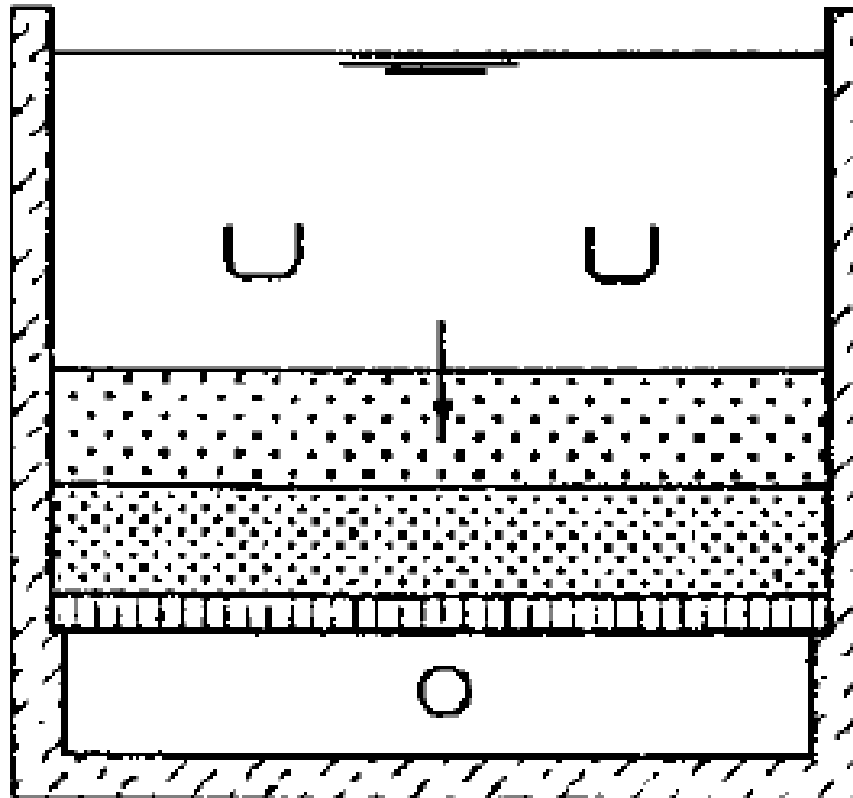
87.397

Filtro abierto monocapa



ABASTECIMIENTO DE AGUAS

Tema 6. Filtración



LECHO DE FILTRO COMPUESTO DE:
0.6 M DE ANTRACITA

1.6 MM

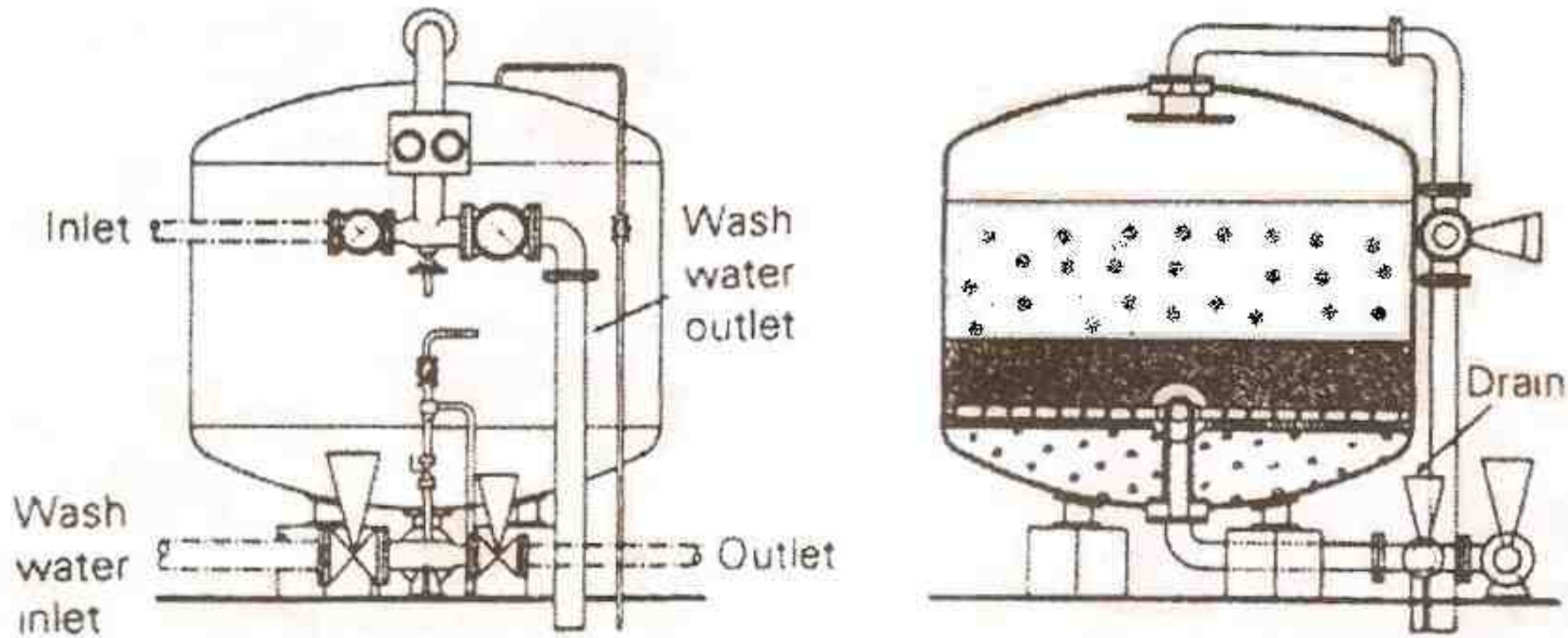
PESO ESPECIFICO 1.5

0.4 M DE ARENA

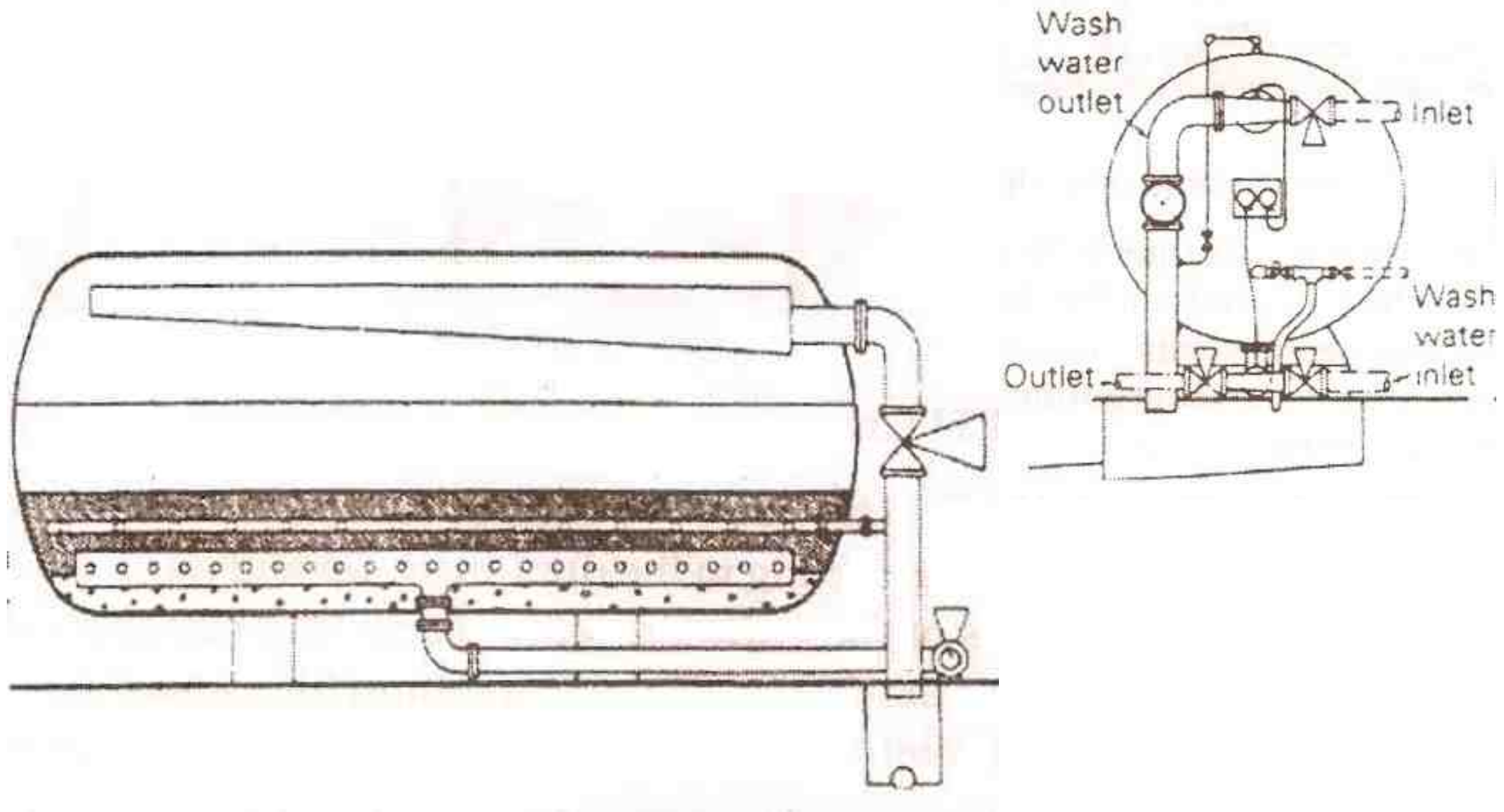
0.8 MM

PESO ESPECIFICO 2.6

Filtro abierto multicapa



Filtro a presión con disposición vertical

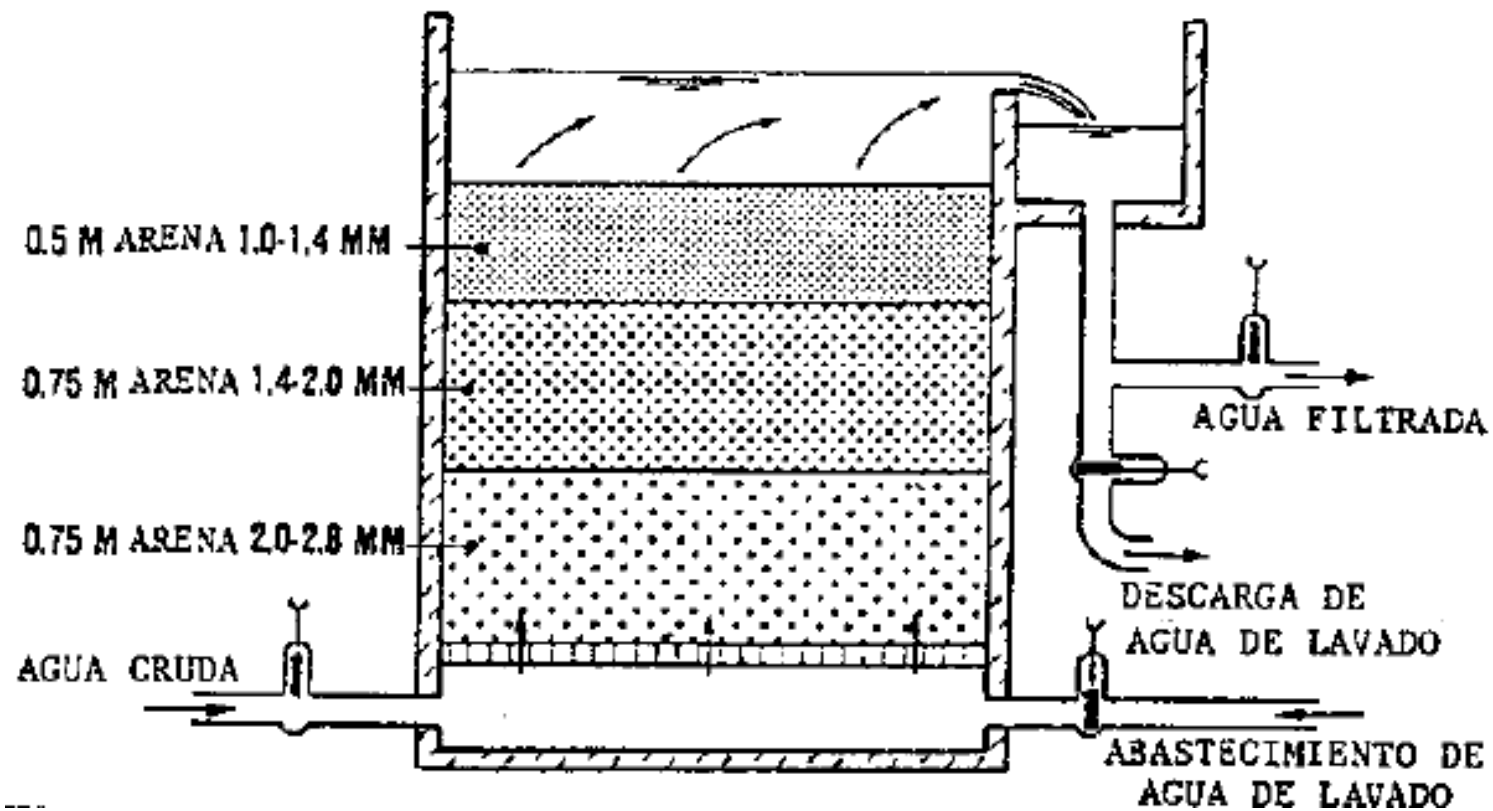


Filtro a presión con disposición horizontal



ABASTECIMIENTO DE AGUAS

Tema 6. Filtración

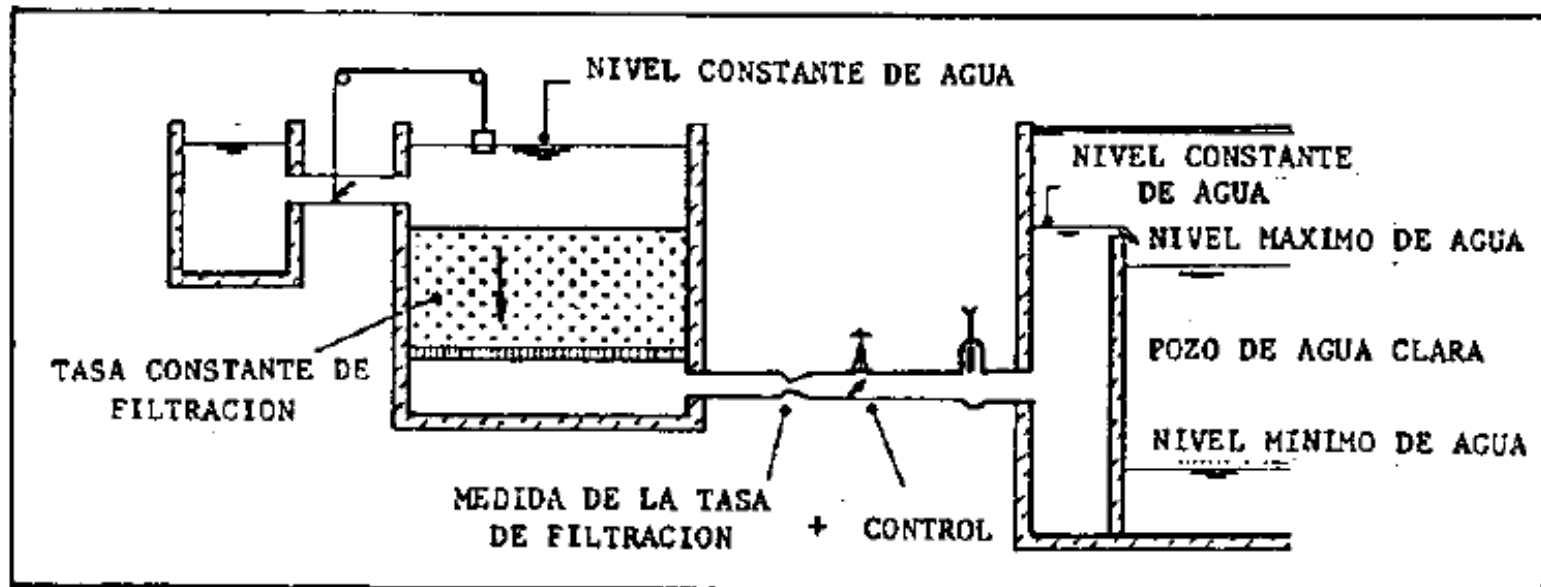


Filtro rápido de flujo ascendente



5) Según el tipo de pretratamiento

- a) *Filtración directa* → Se produce cuando no se adicionan reactivos al agua a filtrar.
- b) *Filtración con coagulación sobre filtro* → Cuando el agua a filtrar no ha sido decantada previamente.
- c) *Filtración de agua coagulada y decantada*





Control del proceso

El objetivo del control del proceso es optimizar el funcionamiento y la explotación del filtro.

Se debe evitar, fundamentalmente, la rotura del filtro, que traería como consecuencia la resuspensión de las partículas que ya habían sido retenidas. Fuertes oscilaciones de caudal, y de la velocidad de filtración por tanto, pueden producir tal fenómeno.

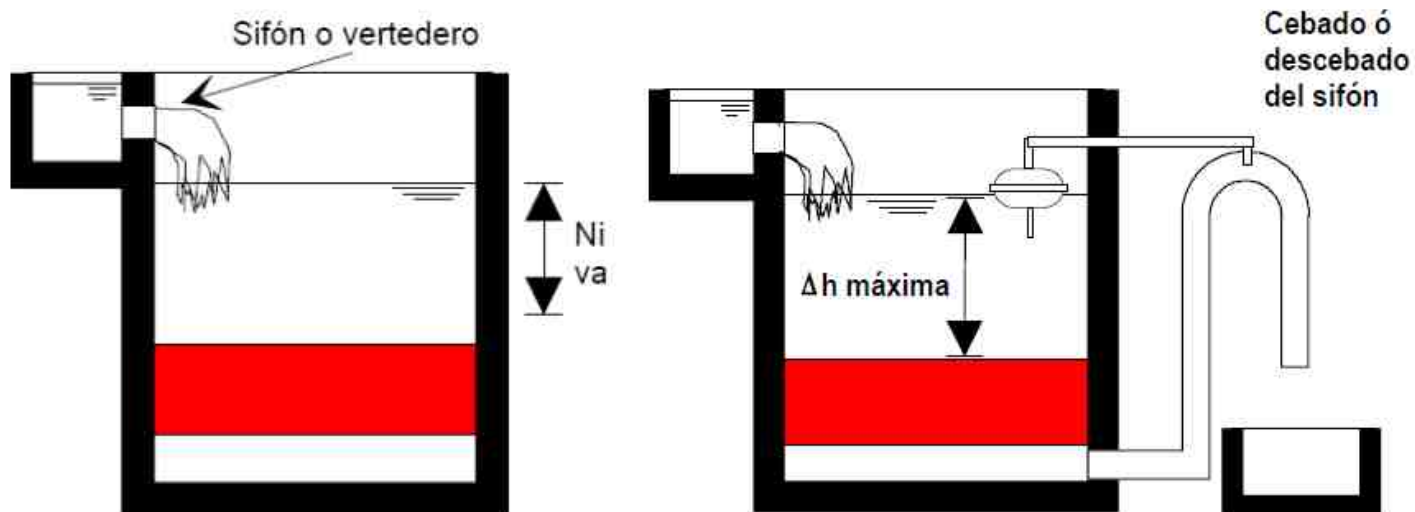
- Si la velocidad aumenta durante el ciclo de filtración comienza el arrastre de partículas que antes habían quedado retenidas e incluso puede descolocar y mover el lecho.
- Si la velocidad permanece constante el proceso se desarrolla en equilibrio.
- Si la velocidad decrece se disminuye la capacidad de tratamiento, aunque los resultados pueden ser mejores.

Por tanto, es necesario colocar sistemas que garanticen el control y regulación de los filtros.



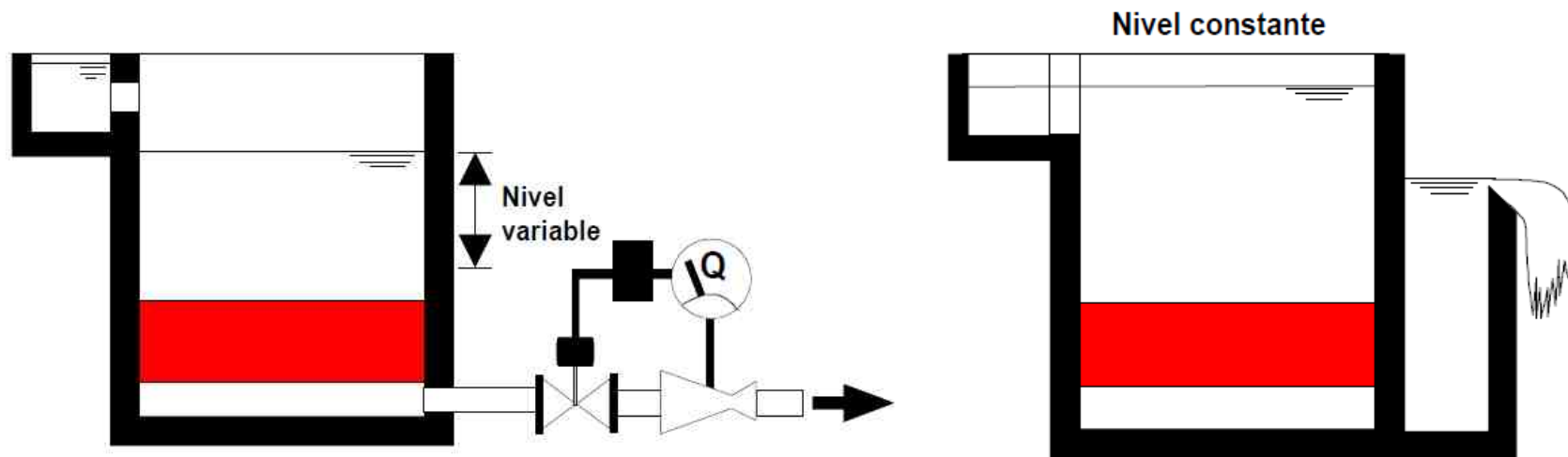
Existen diferentes estrategias y técnicas de control:

- 1) *Control de los caudales que acceden al filtro* → Mediante diferentes sistemas (sifones, bombas, etc.) que aseguran un caudal de entrada constante pero el nivel de agua sobre el filtro va a ser variable conforme este se vaya ensuciando.
- 2) *Caudal constante de entrada y nivel constante de filtración* → Una comunicación sencilla entre canal de distribución y el depósito del filtro permitiría una entrada de caudal constante. Este sistema es el más habitual.





- 3) *Caudal de salida constante* → El control se basa en la conexión de una válvula automática a un sistema de medición de caudales. El caudal de salida sufre de esta forma sólo oscilaciones muy pequeñas, mientras que el nivel en el interior del depósito del filtro va a ser variable.
- 4) *Sistemas de velocidad decreciente* → Se basan en el ensuciamiento del filtro. El filtro que más suciedad tenga va a ser el que menos caudal deje pasar. El caudal de entrada va a distribuirse de forma no homogénea.



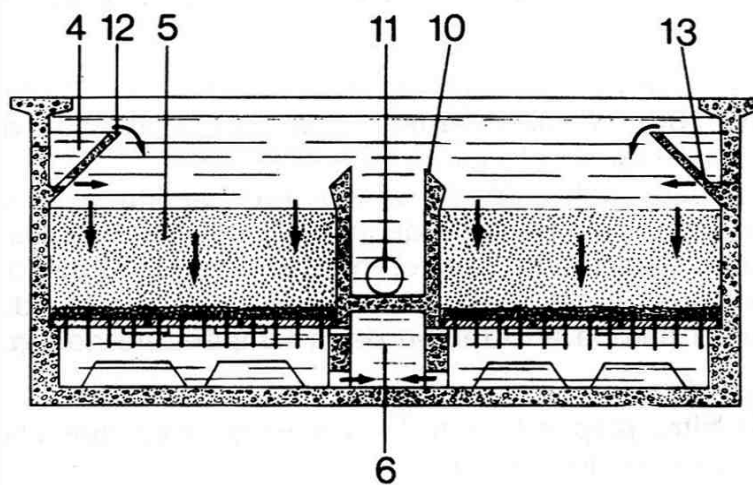


Lavado de filtros

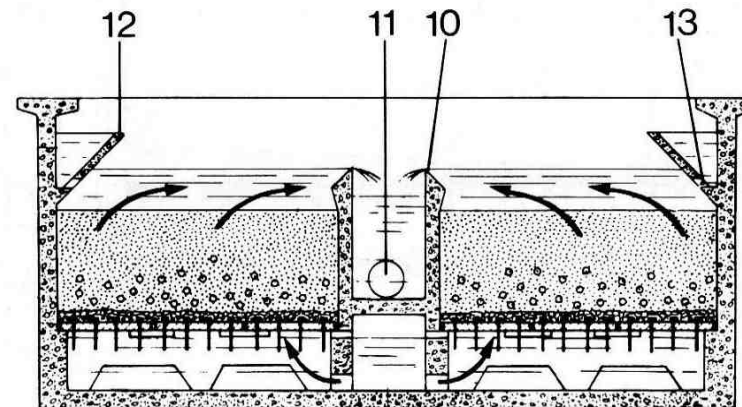
Los filtros, a medida que su lecho se va cargando de materias retenidas, se atasca.

Cuando el atascamiento alcanza un valor excesivo o la calidad del filtrado no es aceptable, debe procederse al lavado del lecho filtrante. El tiempo que transcurre entre dos lavados sucesivos se denomina “carrera del filtro”.

Es indispensable que, con este lavado, se devuelvan al lecho sus cualidades iniciales, sin las cuales, el filtro iría perdiendo eficacia y el material filtrante debería retirarse para su limpieza completa o para ser reemplazado.



Proceso de filtrado



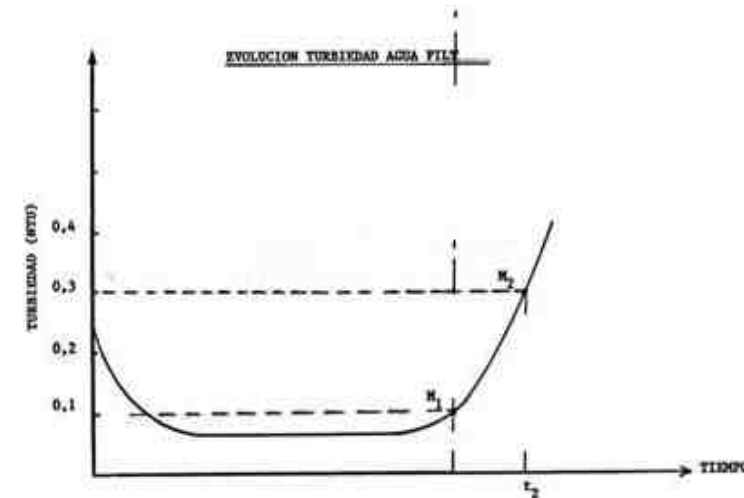
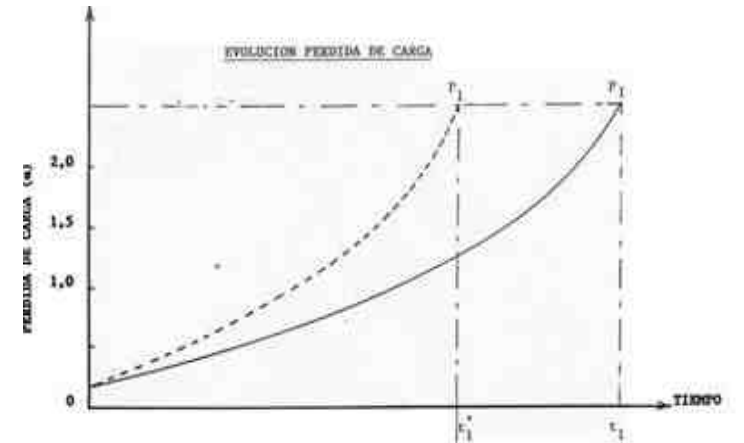
Proceso de lavado



Durante el proceso de filtración, la turbidez comienza por decrecer (periodo denominado de «maduración» del filtro) y, seguidamente, permanece estable durante un cierto tiempo, antes de aumentar («perforación» del filtro)

Al llegar al tiempo t_2 , el filtro ha llegado a la perforación, correspondiéndole una turbidez dada por el punto M_2 . Dado que t_2 es menor que t_1 el filtro continúa filtrando, ya que no se ha alcanzado aún la pérdida de carga máxima.

Esto nos indicará que el filtro está mal concebido y habrá que aumentar el espesor de arena, de forma que la pérdida de carga máxima se alcance antes, por ejemplo al cabo del tiempo t'_1 , donde todavía no se ha llegado a la perforación del filtro y la turbidez (punto M_1), continúa aún en valores aceptables.





Los factores que influyen en estos tiempos son los siguientes:

- 1) La calidad y la cantidad de materias en suspensión contenidas en el agua a tratar, que se caracterizan respectivamente por el coeficiente de cohesión K del fango y su volumen V depositado después de 24 horas de sedimentación.
- 2) La granulometría del material filtrante, definida por su talla efectiva D_{10} en mm.
- 3) La velocidad de filtración $V = Q / S$ (m/h)
- 4) La altura L de la capa filtrante, en m.
- 5) Las variaciones de pérdidas de carga expresadas en m de columna de agua.

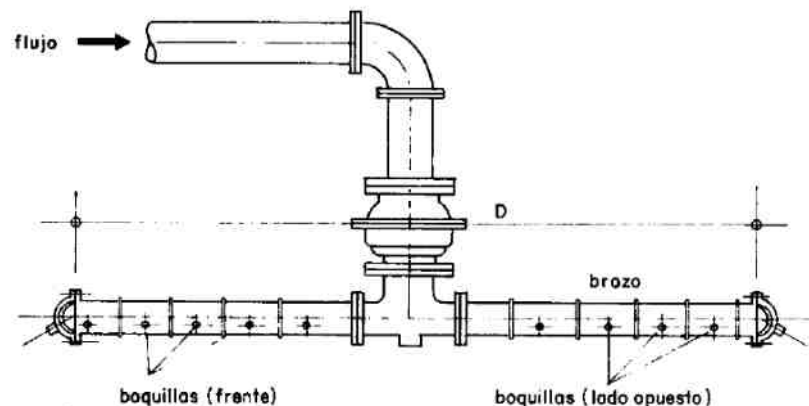




Los tipos de lavado que se pueden realizar son los siguientes:

- 1) Lavado con agua en sentido ascendente → Método tradicionalmente usado para realizar el lavado empleando únicamente agua. Expansión del 30 - 50%. Poco eficiente, empleo de gran cantidad de agua y formación de bolas de lodo.
- 2) Lavado con agua en sentido ascendente y lavado auxiliar superficial o subsuperficial → Su objetivo es evitar la formación de bolas de lodo, principalmente en los filtros de capa única de arena.

En el lavado superficial se emplean tuberías perforadas.





El lavado subsuperficial se recomienda cuando se tiene un medio filtrante constituido por antracita y arena. Generalmente son equipos de agitación o tuberías perforadas fijas ubicadas de forma que queden situados en la capa de antracita cuando se produzca la expansión.

Estos elementos están provistos de boquillas especiales para evitar obstrucciones.

3) Lavado con aire y agua → Con este método, la expansión será de un 15% (menor expansión, menor caudal de lavado) . Podemos tener:

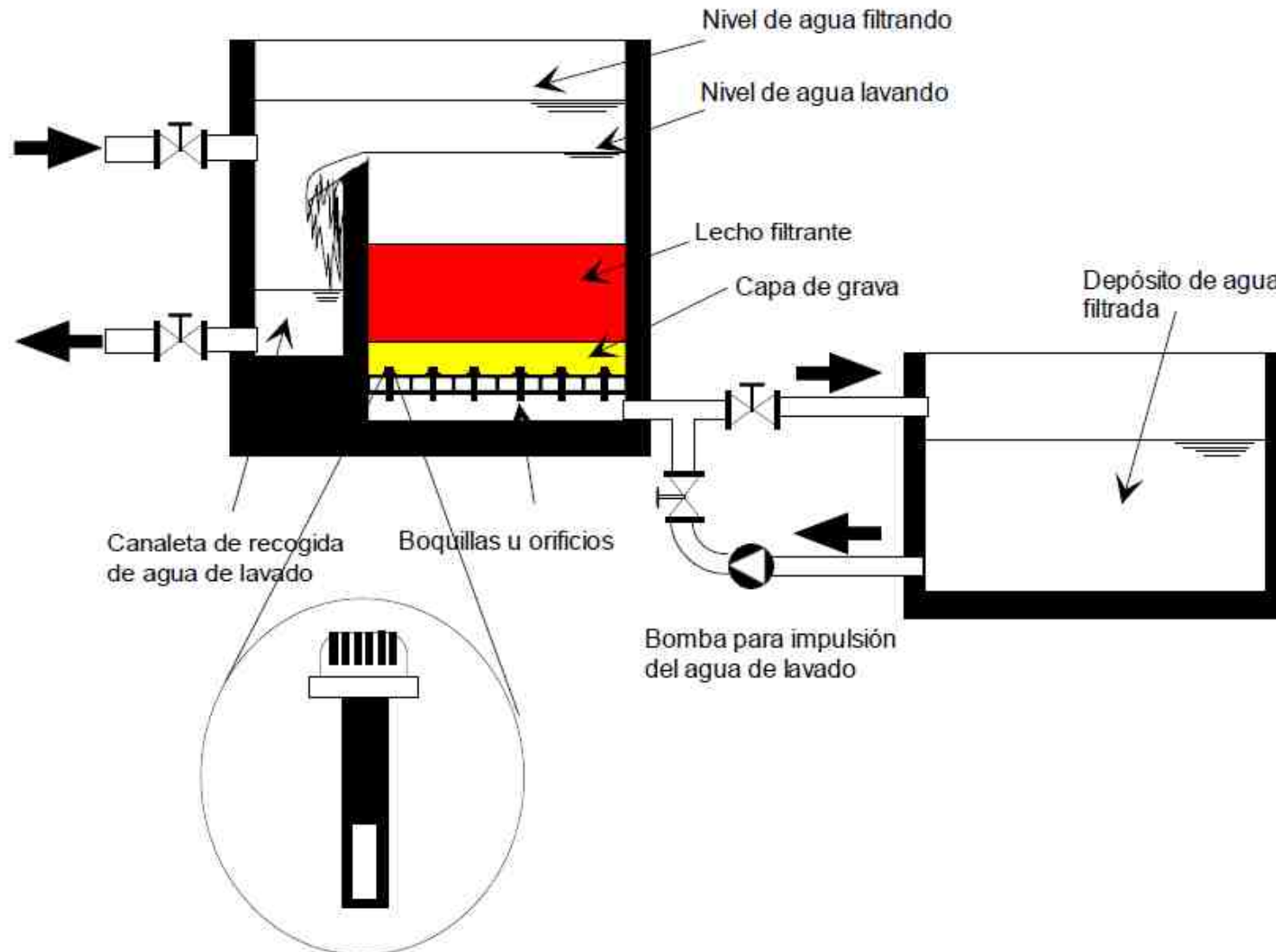
- a) *Lavado con aire y agua independientemente*, introduciendo primero el aire y luego, una vez parado el aire, se introduce el agua.
- b) *Lavado con aire y agua simultáneamente*, introduciendo primero el aire y el agua, para después interrumpir la entrada de aire, manteniendo la de agua.

Para la limpieza de los filtros se necesitan sistemas auxiliares como bombas de agua de lavado y soplantes para el lavado con aire.



ABASTECIMIENTO DE AGUAS

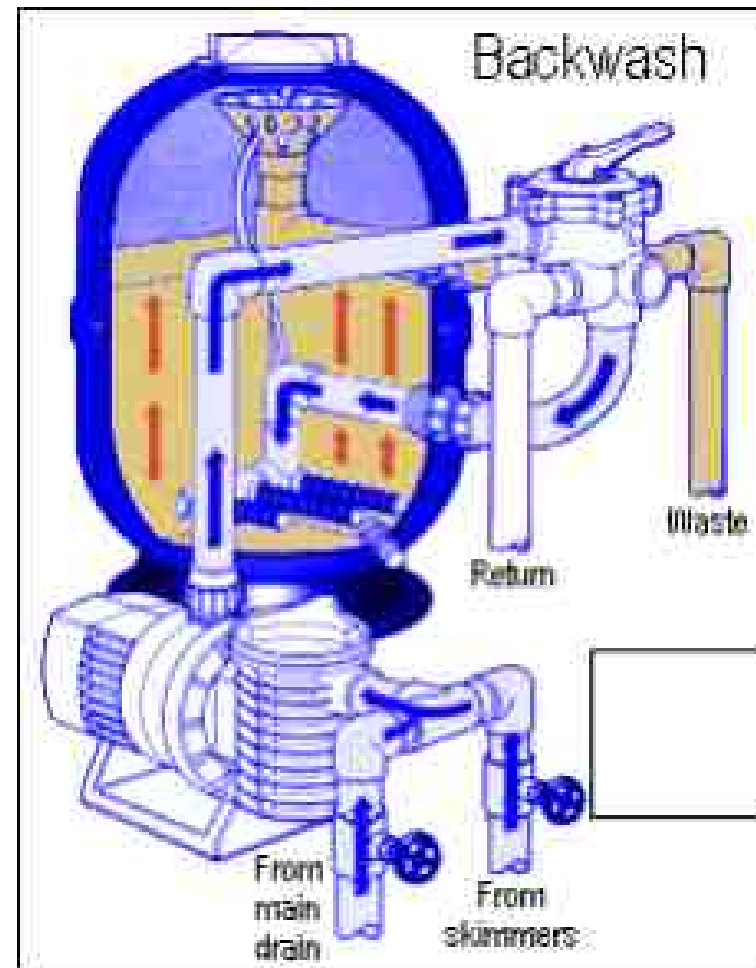
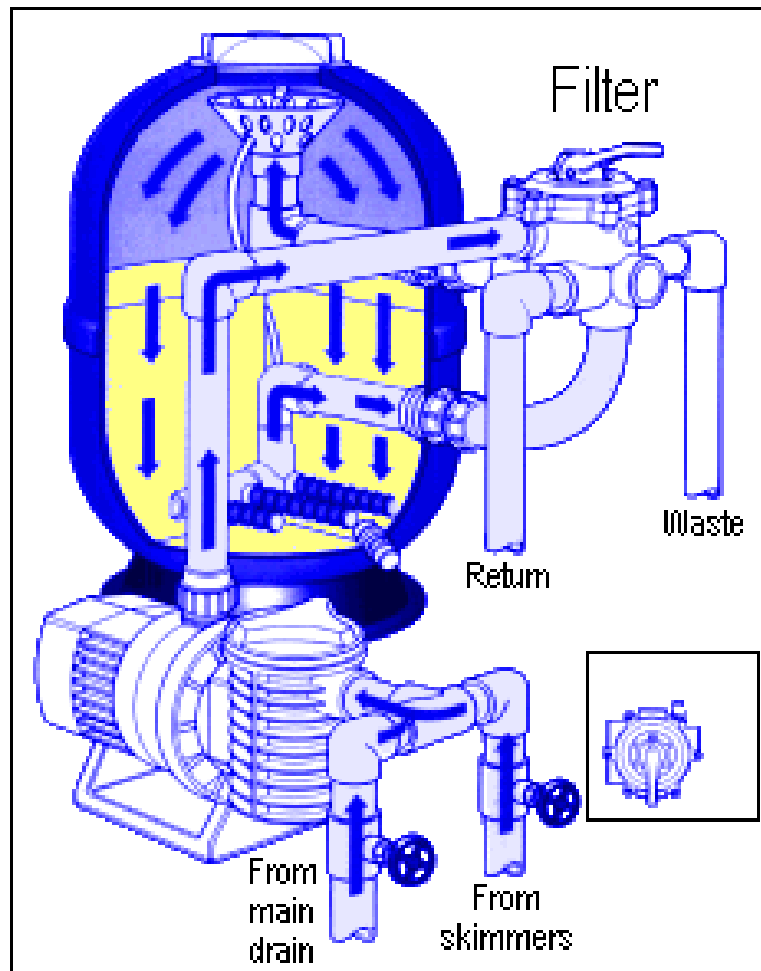
Tema 6. Filtración





ABASTECIMIENTO DE AGUAS

Tema 6. Filtración



Funcionamiento y lavado de un filtro a presión



EJEMPLO

FILTRO SECO Y

FILTRO EN PROCESO DE LAVADO

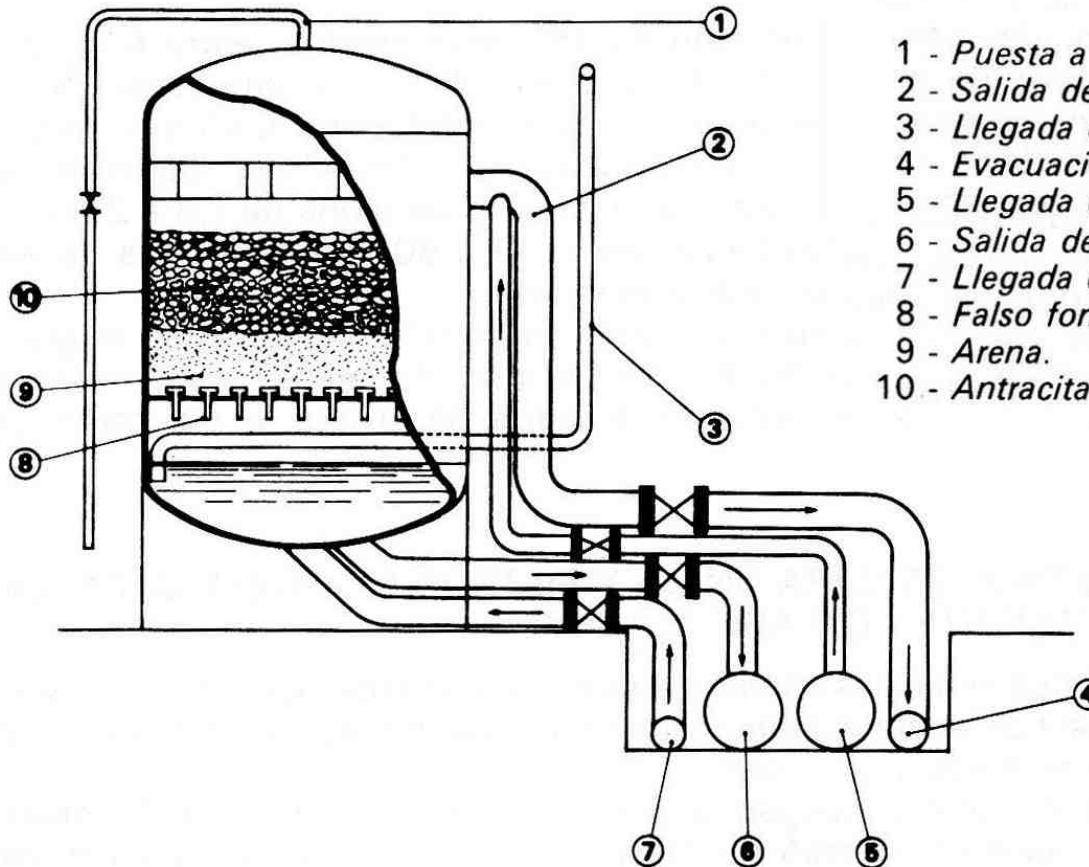




EJEMPLO

FILTRO RÁPIDO A PRESIÓN

Mediazur



- 1 - Puesta a la atmósfera.
- 2 - Salida de agua de lavado.
- 3 - Llegada de aire.
- 4 - Evacuación de agua de lavado.
- 5 - Llegada de agua bruta.
- 6 - Salida de agua filtrada.
- 7 - Llegada de agua de lavado.
- 8 - Falso fondo con boquillas.
- 9 - Arena.
- 10 - Antracita.



Parámetros de diseño

En la tabla siguiente se especifican las características del lecho y los parámetros de proceso que se deben cumplir en un filtro.

CARACTERÍSTICAS DEL LECHO	FILTRO (1) (monocapa)	FILTRO (2) (multicapa)
MATERIAL	Arena silíceo	Antracita Arena silíceo
ESPEJOR (m)	0.7 (0.5-1.0)*	0.6 (0.45 - 0.70) 1.0 (0.85 - 1.30)
TAMAÑO EFECTIVO (mm)	0.8 - 1.0 (0.6-1.2)	1.3 (1.25 - 2.50) 0.6 (0.50 - 0.80)
COEF. DE UNIFORMIDAD	1.5 - 1.8 (<2)	1.5 - 1.8 (<2)
VELOCIDAD DE FILTRACIÓN (m/h)	< 7.5 lav. (4-15)	< 10 lav.(10 - 15)
PÉRDIDA DE CARGA MÁXIMA (m)	1.5 m.c.a.	1.5 m.c.a.

* Las cifras que aparecen entre paréntesis se refieren a rangos de variación.



ABASTECIMIENTO DE AGUAS

Tema 6. Filtración



En cuanto a los parámetros de diseño del lavado de los filtros (por gravedad) tenemos los siguientes valores.

MÉTODO	VELOCIDAD DE LAVADO (m/h)	TIEMPO DE LAVADO (minutos)
SÓLO AGUA	60 (50 - 70)	15 - 20
AGUA + AIRE	AGUA > 20 (12 - 30)	10 - 12
	AIRE 50 (40 - 80)	1 - 5

Otros parámetros de diseño se recogen en el siguiente cuadro:

Expansión del lecho durante el lavado:	
Arena.....	< 50%
Antracita.....	< 100%
Pérdidas de agua por lavado: con coagul-flocul.+decant. previa.....	< 1.5%
sin coagul-flocul.+decant. previa.....	< 3.0%
Carrera de filtro.....	24 horas (12 h - 72 h)
Número de filtros	$N = a \cdot \sqrt{Q(m^3/d)}$ estando a entre 0.044 y 0.051
.....	$N \geq 2$
Superficie unitaria	S_h entre 20 y 50 m ²
.....	< 130 m ²



6. APLICACIÓN DE LA FILTRACIÓN

En función del tipo de agua que se va a tratar se utiliza la filtración lenta o la rápida y se acompañan de otros procesos complementarios:

Agua con SS < 15 ppm

Posible filtración lenta

Posible filtración rápida directa (filtro 1 monocapa)

Agua con $15 < SS < 40$ ppm

Posible coagulación más filtración rápida (filtro 1 monocapa) produciéndose la denominada "coagulación sobre el filtro".

Agua con $40 < SS < 200$ ppm

Posible coagulación + floculación + decantación + filtro rápido (filtro 1 monocapa)

Posible coagulación+ floculación + decantación + filtro rápido (filtro 2 multicapa)



8. BIBLIOGRAFÍA

DEGREMONT. *Manual técnico del agua*. 4ª ed. Bilbao: Grafo, 1979. 1216 p.
ISBN: 84-300-1651-1

HERNÁNDEZ MUÑOZ, A. *Depuración y desinfección de aguas residuales*.
5ª ed. Madrid: Colegio de Ingenieros de Caminos, Canales y Puertos, 2001.
1151 p. Colección Señor nº 9. ISBN: 84-380-0190-4.





REFERENCIA DE IMÁGENES

DIPOSITIVA PORTADA

[Imagen tomada de] “Potabilizadora”. *Estudio 1 Panama* [en línea]. Disponible en:
<<http://www.estudio1panama.com/wp-images/potabilizadora.jpg>>. [Consulta: 20 de mayo de 2011]

DIPOSITIVA página 3

[Imagen tomada de] “Filtro de café”. *Vootar* [en línea]. Disponible en:
<<http://www.vootar.com/imgs/elementos/Filtrodecafejpg.jpg>>. [Consulta: 4 de julio de 2011]

[Imagen tomada de] “Lo que contamina esta colilla”. *Ecofield* [en línea]. Disponible en:
<<http://www.ecofield.com.ar/images-blog/IMAGES/Lo%20que%20contamina%20esta%20colilla.jpg>>.
[Consulta: 4 de julio de 2011]

“04152-31080 car filter” [Imagen tomada de] “Oil filter”. *Alibaba* [en línea]. Disponible en:
<http://www.alibaba.com/product-gs/277451612/04152_31080_car_filter/showimage.html>. [Consulta: 4 de julio de 2011]

DIPOSITIVA página 5

“The filtration spectrum” [Imagen tomada de] *OSMONICS* [en línea]. Disponible en:
<<http://www.thewaterman.co.za/UserFiles/waterman.intoweb.co.za/Image/spec2.pdf>>. [Consulta: 4 de julio de 2011]



DIPOSITIVA página 6

[Imágenes tomadas de] “Tema 11. Filtración”. *UCLM* [en línea]. Disponible en:
<http://www3.uclm.es/profesorado/giq/contenido/dis_procesos/tema10.pdf>. [Consulta: 4 de julio de 2011]

DIPOSITIVA página 7

“Esquema simplificado de los procesos de filtración” [Imagen tomada de] RODRIGUEZ, S. “Los medios filtrantes en el proceso de desalación”. *Actas del 1^{er} Congreso Nacional AEDYR* [en línea]. 28-29 de noviembre de 2000. Disponible en:
<http://www.chemicalgallery.com/produccion/moduls/modul_download/bbdd_download.asp?ccoddoc=1025&inc_o_vinc=VINCULADO&ccod_propietari=9>. [Consulta: 4 de julio de 2011]

DIPOSITIVA página 8

[Imagen tomada de] “Slow sand filtration”. *City of Salem* [en línea]. Disponible en:
<http://www.cityofsalem.net/Departments/PublicWorks/Operations/Water%20Services/PublishingImages/ssf_revisedwhite.gif>. [Consulta: 4 de julio de 2011]

DIPOSITIVA página 10

“Distribución granulométrica de dos tipos de arena” [Imagen tomada de] *Filtración* [en línea]. Disponible en:
<ftp://ceres.udc.es/Grado_TECIC/Cuarto_Curso/Ingenieria%20Ambiental/Filtracion/TEMA-filtraci%C3%B3n-rev140211-ajb.pdf>. [Consulta: 16 de marzo de 2013]



DIAPPOSITIVA página 15

“Filtro lento” [Imagen tomada de] *Operación y mantenimiento de plantas potabilizadoras de agua* [en línea]. Disponible en: <http://repositorio.sena.edu.co/sitios/calidad_del_agua/operacion_potabilizacion/imagenes/imagenes_contenido/Imagen51.jpg>. [Consulta: 17 de marzo de 2013]

DIAPPOSITIVA página 16

“Vista de un filtro lento” [Imagen tomada de] VARGAS DE CANEPA, L. *Plantas de tratamiento de filtros lentos* [en línea]. Disponible en: <<http://www.bvsde.ops-oms.org/eswww/fulltext/tratagua/lenta/image42.gif>>. [Consulta: 4 de julio de 2011]

“Filtro lento modificado” [Imagen tomada de] VARGAS DE CANEPA, L. *Plantas de tratamiento de filtros lentos* [en línea]. Disponible en: <<http://www.bvsde.ops-oms.org/eswww/fulltext/tratagua/lenta/image39.gif>>. [Consulta: 4 de julio de 2011]

“Estructura de salida” [Imagen tomada de] VARGAS DE CANEPA, L. *Plantas de tratamiento de filtros lentos* [en línea]. Disponible en: <<http://www.bvsde.ops-oms.org/eswww/fulltext/tratagua/lenta/image44.gif>>. [Consulta: 4 de julio de 2011]

DIAPPOSITIVA página 22

“Filtro lento de arena. Vista en Planta y Perfil” [Imagen tomada de] BASÁN NISCKICH, M. “Aprovechamiento de agua de lluvia en zonas semiáridas y áridas”. *INTA* [en línea]. Octubre de 2005. Disponible en: <<http://www.inta.gov.ar/santiago/info/documentos/agua/image014.jpg>>. [Consulta: 4 de julio de 2011]



DIPOSITIVA página 25

“Esquema de funcionamiento de un filtro” [Imagen tomada de] RODRIGUEZ, S. “Los medios filtrantes en el proceso de desalación”. *Actas del 1^{er} Congreso Nacional AEDYR* [en línea]. 28-29 de noviembre de 2000. Disponible en: <http://www.chemicalgallery.com/produccion/moduls/modul_download/bbdd_download.asp?ccoddoc=1025&inc_o_vinc=VINCULADO&ccod_propietari=9>. [Consulta: 4 de julio de 2011]

DIPOSITIVA página 28

“K Filter” [Imagen tomada de] “Water Spare Business”. Black & Veatch [en línea]. Disponible en: <[http://www.bv.com/images/bdy WaterSpare ProductsKFilterLg.jpg](http://www.bv.com/images/bdy%20WaterSpare%20ProductsKFilterLg.jpg)>. [Consulta: 4 de julio de 2011]

[Imágenes tomadas de] “Toberas filtrantes con ranuras horizontales”. Aguapur [en línea]. Disponible en: <<http://www.aguapur.cl/desalinizacion/Toberas%20filtrantes%20con%20ranuras%20horizontales.pdf>>. [Consulta: 4 de julio de 2011]

DIPOSITIVA página 29

“Filtros de la ETAP de La Pedrera” © Francisco Javier Pérez de la Cruz

DIPOSITIVA página 30

“Horizontal sand pressure filter” [Imagen tomada de] “Pressure sand filter”. *IEI Asia Pacific* [en línea]. Disponible en: <<http://www.ieiasiapacific.com/products/psf1.jpg>>. [Consulta: 4 de julio de 2011]

DIPOSITIVA página 31

“Vertical filter” [Imagen tomada de] “Products”. *Pak Chung Equipment Limited* [en línea]. Disponible en: <<http://pakchungeq.com/UserFiles/Image/Vertical%20filter.jpg>>. [Consulta: 4 de julio de 2011]



“Horizontal filter” [Imagen tomada de] “Products”. *Pak Chung Equipment Limited* [en línea]. Disponible en: <<http://pakchungeq.com/UserFiles/Image/Horizontal%20filter.jpg>>. [Consulta: 4 de julio de 2011]

DIPOSITIVA página 33

“Typical sand filter showing relationship of filter media” [Imagen tomada de] “Filtration”. *Construction* [en línea]. Disponible en: <http://www.tpub.com/content/construction/14259/img/14259_133_5.jpg>. [Consulta: 4 de julio de 2011]

DIPOSITIVA página 34

“Lecho de filtro de medios dobles” [Imagen tomada de] “Filtración rápida”. *BVSDE Desarrollo Sostenible* [en línea]. Disponible en: <<http://www.bvsde.ops-oms.org/bvsacd/scan/020867/020867-17.pdf>>. [Consulta: 4 de julio de 2011]

DIPOSITIVA página 35

“Vertical pressure filter” [Imagen tomada de] “Pressure filter”. *The water treatments* [en línea]. Disponible en: <<http://www.thewatertreatments.com/wp-content/uploads/vertical-pressure-filter-horizontal-pressure-filter.jpg>>. [Consulta: 4 de julio de 2011]

DIPOSITIVA página 36

“Horizontal pressure filter” [Imagen tomada de] “Pressure filter”. *The water treatments* [en línea]. Disponible en: <<http://www.thewatertreatments.com/wp-content/uploads/vertical-pressure-filter-horizontal-pressure-filter.jpg>>. [Consulta: 4 de julio de 2011]



DIPOSITIVA página 37

“Filtro de flujo ascendente” [Imagen tomada de] “Filtración rápida”. *BVSDE Desarrollo Sostenible* [en línea]. Disponible en: <<http://www.bvsde.ops-oms.org/bvsacd/scan/020867/020867-17.pdf>>. [Consulta: 4 de julio de 2011]

DIPOSITIVA página 38

“Control de tasa de filtro” [Imagen tomada de] “Filtración rápida”. *BVSDE Desarrollo Sostenible* [en línea]. Disponible en: <<http://www.bvsde.ops-oms.org/bvsacd/scan/020867/020867-17.pdf>>. [Consulta: 4 de julio de 2011]

DIPOSITIVA página 42

“Filtro AQUAZUR tipo V; fase filtración”. En: DEGREMONT. *Manual técnico del agua*. 4ª ed. Bilbao: Grafo, 1979. 1216 p. ISBN: 84-300-1651-1. Páginas 293

“Filtro AQUAZUR tipo V; fase lavado aire-agua con barrido de superficie”. En: DEGREMONT. *Manual técnico del agua*. 4ª ed. Bilbao: Grafo, 1979. 1216 p. ISBN: 84-300-1651-1. Páginas 294

DIPOSITIVA página 43

[Imagen tomada de] “Filtración”. *El agua potable* [en línea]. Disponible en: <<http://www.fortunecity.es/felices/andorra/51/filtra8.jpg>>. [Consulta: 4 de julio de 2011]

DIPOSITIVA página 44

[Imagen tomada de] “Carga filtrante para filtros de 10.000 Lts - VC10”. *Servitek* [en línea]. Disponible en: <http://www.servitek.com.ar/files/imagecache/product_full/cargas_filtrantes2_7.jpg>. [Consulta: 4 de julio de 2011]



DIPOSITIVA página 45

“Dispositivo giratorio para lavado superficial” [Imagen tomada de] “Filtros”. *BVSDE Desarrollo Sostenible* [en línea]. Disponible en: <<http://www.bvsde.ops-oms.org/bvsacd/scan/027757/027757-12a.pdf>>. [Consulta: 4 de julio de 2011]

DIPOSITIVA página 48

“6-Wegeventil Stellung: Filtern” [Imagen tomada de] “Filteranlage & Pool Technik”. *Schwimmbadbaue* [en línea]. Disponible en: <http://schwimmbadbauer.de/include/rwx/filter_ani_1267022816.gif>. [Consulta: 4 de julio de 2011]

“6-Wegeventil Stellung: Rückspülen” [Imagen tomada de] “Filteranlage & Pool Technik”. *Schwimmbadbaue* [en línea]. Disponible en: <http://schwimmbadbauer.de/include/rwx/backwash_ani.gif>. [Consulta: 4 de julio de 2011]

DIPOSITIVA página 49

“Filtro anaerobio de flujo ascendente, canaletas de salida y medio filtrante” [Imagen tomada de] “Sistemas de Tratamiento de los Residuos Líquidos de Rastros Municipales, realizados por los Proyectos CAM-PROFIM”. *CEPIS publicaciones* [en línea]. Disponible en: <<http://www.bvsde.paho.org/eswww/fulltext/resisoli/rellenos/gra54.gif>>. [Consulta: 4 de julio de 2011]

[Imagen tomada de] “Filter bed back wash”. *Panoramio* [en línea]. 17 de febrero de 2009. Disponible en: <<http://mw2.google.com/mw-panoramio/photos/medium/19104560.jpg>>. [Consulta: 4 de julio de 2011]



DIPOSITIVA página 50

“Filtro MEDIAZUR tipo U.H.R.”. En: DEGREMONT. *Manual técnico del agua*. 4ª ed. Bilbao: Grafo, 1979. 1216 p. ISBN: 84-300-1651-1. Página 278

DIPOSITIVA página 54 y sucesivas

[Imagen tomada de] “Lunes de Mitos: Debes beber al menos 8 vasos de agua al día” [Blog de] *Francesc Josep* [en línea]. 5 de octubre de 2009. Disponible en: <http://www.francescosep.net/wp-content/uploads/2009/10/vaso_agua_herbalife1.jpg>. [Consulta: 1 de julio de 2011]

DIPOSITIVA página 62

[Imagen tomada de] *Guía de actuación en saneamiento básico para municipios rurales y pequeñas comunidades* [en línea]. Disponible en: <http://www.bvsde.ops-oms.org/bvsacg/guialcalde/images/filtro_rapido.jpg>. [Consulta: 1 de julio de 2011]