

## FUNCIONAMIENTO DE LOS BJT'S EN CORRIENTE ALTERNA

El circuito de partida es una configuración en emisor común con transistor en polarización de emisor o de puente resistivo.

En los siguientes apartados se mostrará el procedimiento para resolver el siguiente circuito, obteniendo las impedancias de entrada y salida, las ganancias de tensión y corriente, la recta de carga en corriente alterna y la máxima tensión de salida del circuito sin distorsión. El procedimiento se realizará para los modelos equivalentes del transistor en R y en  $\pi$ .

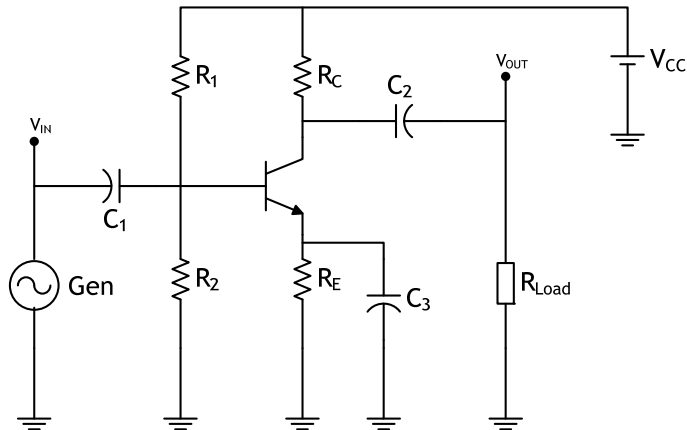


Fig. 1: Amplificador transistorizado mediante BJT

$C_1$ : Condensador de acoplamiento.  
 $C_3$ : Condensador de paso.

$C_2$ : Condensador de desacoplamiento.

### 1.1. Obtener el circuito de corriente continua

Para ello, se abren los condensadores, tanto polarizados como no polarizados, y se dibuja el circuito resultante.

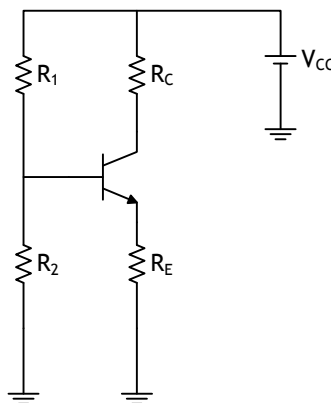


Fig. 2: Circuito equivalente de corriente continua

Se calculan las corrientes y tensiones en todos los puntos del circuito, recta de carga y punto de funcionamiento del transistor. El procedimiento para su resolución se supone conocido por parte del lector.

## 1.2. Obtener el circuito de corriente alterna

Los pasos que debemos seguir, **según lo que necesitemos calcular**, son los siguientes:

- Se cortocircuitan los condensadores existentes.
- Se cortocircuitan las fuentes de tensión continuas y alternas.
- Se abren las fuentes de corriente existentes.

## 1.3 Modelo en R

Se sustituye el transistor por su modelo en corriente alterna

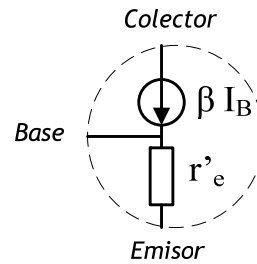


Fig. 3: Modelo en "R" o en "T" de un BJT en corriente alterna

El circuito resultante con el modelo del transistor sustituido y aplicando el apartado 1.2a y parte del 1.2b, queda como sigue:

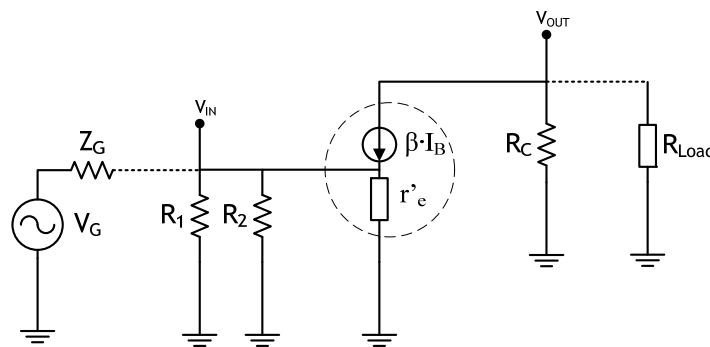


Fig. 4: Circuito equivalente en "R" para corriente alterna

El valor de  $Z_G$  corresponde a la impedancia de salida del generador de señales. A efectos de los circuitos equivalentes, las fuentes de tensión alterna se separan en dos partes, un generador ideal,  $V_G$ , seguido de una resistencia externa al generador,  $Z_G$ . De esta forma, cuando se aplica el apartado 1.2b, la fuente de tensión alterna ideal se cortocircuita, pero la resistencia externa de la misma (la impedancia de salida del generador) permanece.

Para el caso de la fuente de tensión continua esto no sucede de la misma forma, ya que la resistencia interna asociada a la fuente de tensión es de muy bajo valor, con lo cual al cortocircuitarla, es insignificante el valor óhmico conectado a masa.

## Impedancias de entrada del transistor y del circuito

La impedancia de entrada del transistor se expresa como

$$Z_{In(TR)} = \frac{v_{In}}{i_{In}} = \frac{i_E r'_e}{i_B} = \frac{i_B (\beta + 1) r'_e}{i_B} = (\beta + 1) r'_e$$

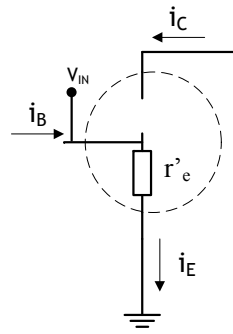


Fig. 5: Equivalente para la impedancia de entrada del BJT

La impedancia de entrada del circuito completo de la figura 6a, queda como

$$Z_{In(Cir)} = R_1 // R_2 // Z_{In(TR)}$$

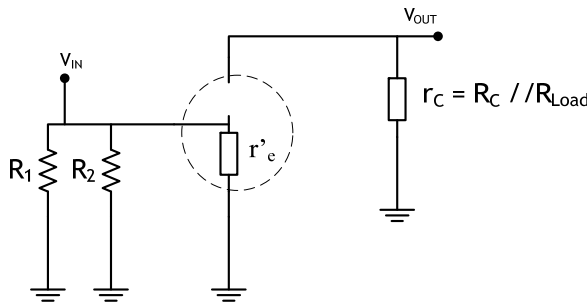


Fig. 6a: Equivalente para la impedancia de entrada del circuito

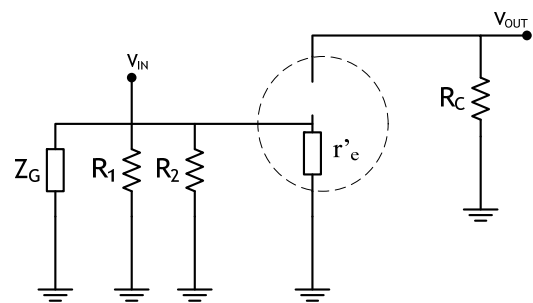


Fig. 6b: Equivalente para la impedancia de salida del circuito

### Impedancia de salida del circuito

La impedancia de salida del circuito, para el equivalente de la figura 6b, vale

$$Z_{Out} = \frac{v_{Out}}{i_{Out}} = \frac{i_C R_C}{i_C} = R_C$$

### Ganancia de tensión

En este cálculo debemos hacer varias precisiones. La primera: que la resistencia de carga del circuito ahora sí se contabiliza. De hecho, la resistencia de colector en alterna  $r_C$  es el paralelo de  $R_C$  y  $R_{Load}$ . Luego cabe intuir que, la ganancia de tensión de circuito completo será función de la carga conectada al mismo. Y la segunda: que el sentido de las corrientes que confluyen en el transistor indican el signo de la ganancia del circuito. En nuestro caso, **la salida está desfasada 180 grados con respecto a la entrada**. Es decir, el signo de la ganancia de este amplificador es negativo (las corrientes de base y colector confluyen).

La ganancia de tensión, cuya nomenclatura puede ser  $A_V$  o  $G$ , viene definida por la relación  $V_{Out}/V_{In}$ , por tanto

$$A_V = \frac{v_{Out}}{v_{In}} = \frac{-i_C r_C}{i_E r'_e} = \frac{-i_C r_C}{i_C \left( \frac{\beta + 1}{\beta} \right) r'_e} = - \left( \frac{\beta}{\beta + 1} \right) \frac{r_C}{r'_e}$$

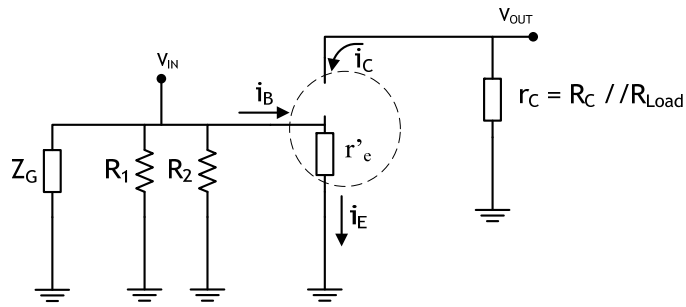


Fig. 7: Equivalente para la ganancia de tensión del circuito

El valor de  $Z_G$  corresponde a la impedancia de salida de la fuente de tensión alterna. Recuérdese que un generador se dividía en una fuente ideal más la impedancia de salida correspondiente. Por tanto, cortocircuitaremos la fuente ideal, pero no la impedancia que posee la misma. En alguna bibliografía, la impedancia asociada a la fuente de alterna se suele colocar fuera del símbolo esquemático, como es nuestro caso, para acentuar su existencia y la no eliminación de la misma durante el proceso de cálculo. No obstante, para nuestro circuito, no afecta en absoluto su existencia.

**Recta de carga en corriente alterna**

Como no existe igualdad entre los circuitos de corriente continua y corriente alterna, podría intuirse que, se modificarán los valores extremos de la recta de carga desde su funcionamiento en continua a su funcionamiento en alterna.

Partiendo de la malla de colector en alterna y aplicando la segunda Ley de Kirchoff a la malla de colector, nos queda

$$v_{CE} + i_C r_C = 0$$

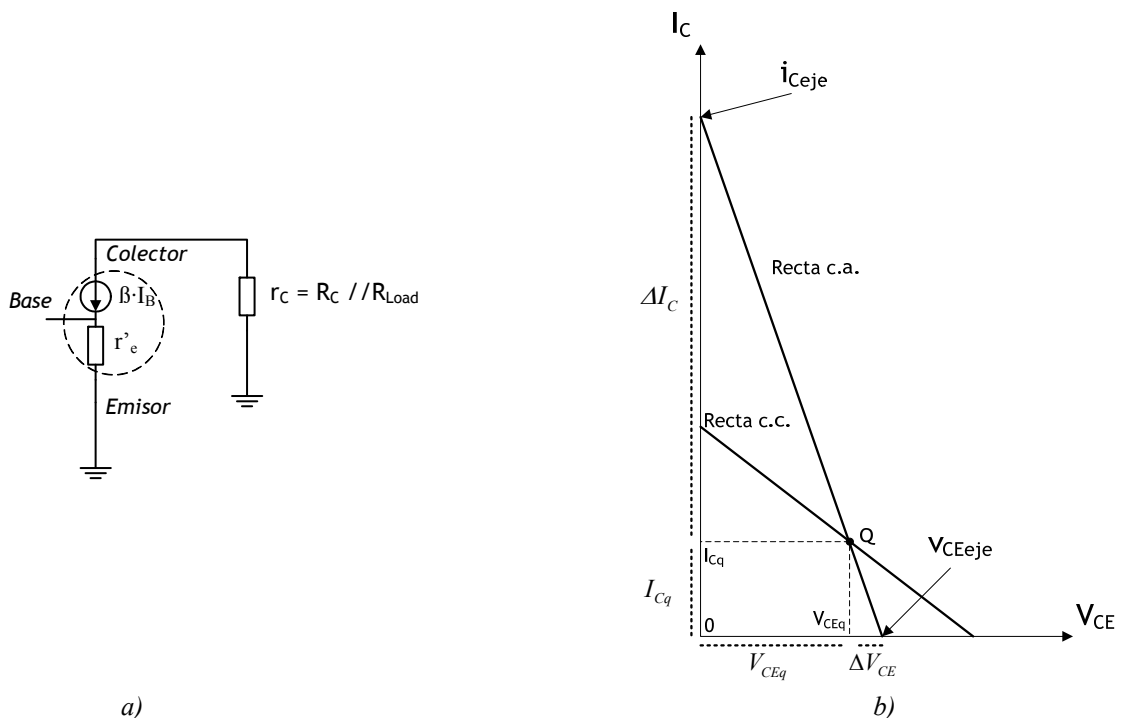


Fig. 8: a) Equivalente para la recta de carga en c.a., b) recta de carga en c.a.

Como en explicaciones anteriores, el funcionamiento en c.a. se entiende como una perturbación (o incremento) respecto de continua. Es decir, las ecuaciones quedan como

$$I_{C_{eje}} = I_{Cq} + \Delta I_C \quad \rightarrow \quad \Delta I_C \cong i_C = I_{C_{eje}} - I_{Cq}$$

$I_{C_{eje}}$  y  $V_{CE_{eje}}$  son los puntos de corte con los ejes para corriente alterna. Operando de la misma forma, para la tensión colector-emisor, nos queda

$$V_{CE_{eje}} = V_{CE} + \Delta V_{CE} \quad \rightarrow \quad \Delta V_{CE} \cong v_{CE} = V_{CE_{eje}} - V_{CEq}$$

Sustituyendo estos valores en la malla de colector de alterna

$$V_{CE_{eje}} - V_{CEq} + (I_{C_{eje}} - I_{Cq})r_C = 0$$

Despejando el valor de  $I_{C_{eje}}$ , nos queda la ecuación de partida de la ecuación de la recta de carga en c.a.

$$I_{C_{eje}} = I_{Cq} + \frac{V_{CEq} - V_{CE_{eje}}}{r_C}$$

Obteniendo los extremos de corte con los ejes de esta recta, es decir, haciendo  $I_{C_{eje}} = 0$  y  $V_{CE_{eje}} = 0$ , obtenemos

$$\text{Zona de corte } (I_{C_{eje}} = 0) \quad \rightarrow \quad V_{CE_{eje}} = V_{CEq} + (I_{Cq} r_C)$$

$$\text{Zona de saturación } (V_{CE_{eje}} = 0) \quad \rightarrow \quad I_{C_{eje}(sat)} = I_{Cq} + \frac{V_{CEq}}{r_C}$$

Esto nos provocará un cambio en la inclinación de la recta de carga, que puede ser para incrementar o disminuir su pendiente, dependerá de esta circunstancia y de la posición del punto de trabajo (Figura 8b). Este hecho nos ofrecerá un valor de tensión de salida sin distorsión u otro.

Desde el punto de vista gráfico también, se pueden apreciar los cambios entre la fase de entrada y salida, y las ganancias de corriente y tensión del circuito, Figura 9.

### Excursión máxima de salida (Válidos para los modelos en “R” y en “ $\pi$ ”)

Para comprender mejor esta ecuación debemos recordar que el punto de trabajo se puede situar sobre la recta de carga, teniendo como coordenadas el eje de la tensión Colector Emisor y el eje de la intensidad de Colector. Sería lógico pensar que el margen de movimiento deberá ser igual en ambos sentidos (para que no exista distorsión o deformación de la señal de salida). Luego, el máximo valor de **tensión de salida sin distorsión** viene definida por el valor más pequeño de las igualdades siguientes.

$$M_{pp} = 2V_{CEq} = 2I_{Cq} r_C$$

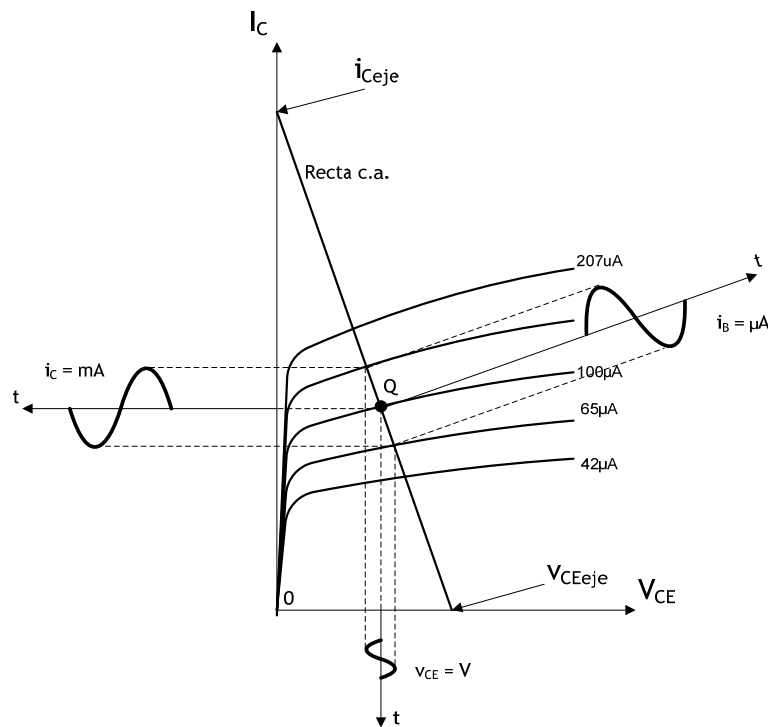


Fig. 9: Evolución temporal de las señales de entrada y salida en un BJT en Emisor Común

### 1.4 Modelo en $\pi$

Para obtener los mismos datos del modelo en “ $\pi$ ” que los obtenidos para el modelo en “R”, partiremos del modelo equivalente del transistor en “ $\pi$ ”, Figura 10.

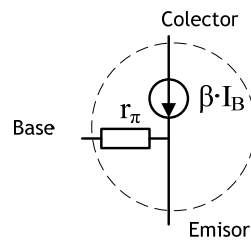


Fig. 10: Modelo en “ $\pi$ ” de un BJT en corriente alterna

El circuito equivalente para c.a. con el modelo en “ $\pi$ ” del transistor sustituido, y aplicando el apartado 1.2a y parte del 1.2b del circuito que nos ocupa, queda como sigue

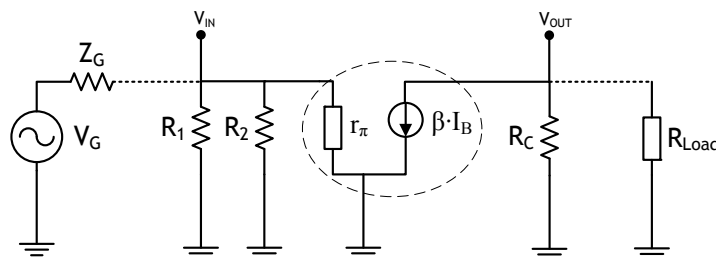


Fig. 11: Circuito equivalente en “ $\pi$ ” para corriente alterna

### Impedancias de entrada del transistor y del circuito

Por tanto, la impedancia de entrada del transistor para este modelo se puede expresar como

$$Z_{In(TR)} = \frac{V_{Input}}{i_{Input}} = \frac{i_B r_\pi}{i_B} = r_\pi$$

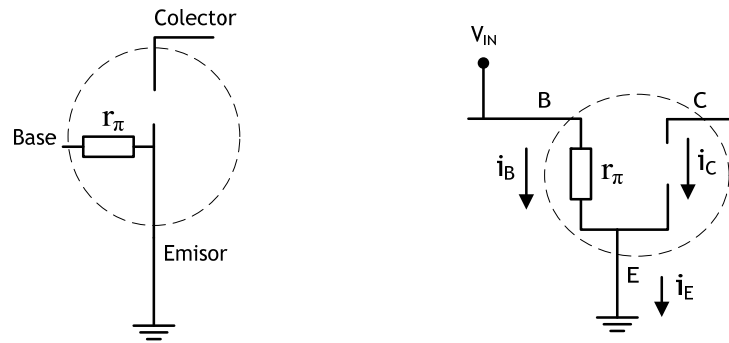


Fig. 12: Equivalente para la impedancia de entrada del BJT

La impedancia de entrada del circuito completo (Figura 13a), queda como

$$Z_{In(Cir)} = R_1 // R_2 // Z_{In(TR)}$$

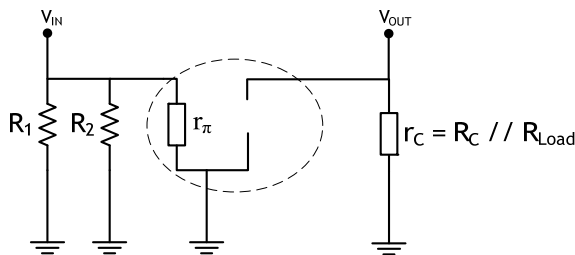


Fig. 13a: Equivalente para la impedancia de entrada del circuito

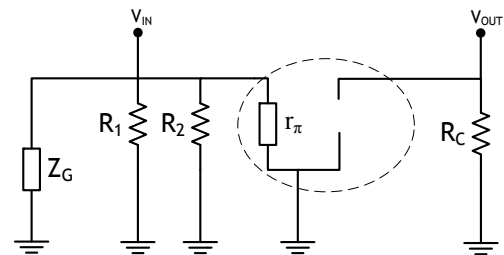


Fig. 13b: Equivalente para la impedancia de salida del circuito

### Impedancia de salida del circuito

La impedancia de salida del circuito (Figura 13b), con la carga desconectada, vale

$$Z_{Out} = \frac{v_{Out}}{i_{Out}} = \frac{i_C R_C}{i_C} = R_C$$

### Ganancia de tensión

Al igual que sucedía en el modelo en “R”, el sentido de las corrientes que confluyen en el transistor indican el signo de la ganancia del circuito. En nuestro caso, **la salida está desfasada 180 grados con respecto a la entrada**. Es decir, el signo de la ganancia de este amplificador es negativo (las corrientes de base y colector confluyen). Recuérdese que sigue siendo una configuración en Emisor Común (La salida del circuito se realiza por el Colector del transistor).

La ganancia de tensión, cuya nomenclatura puede ser  $A_V$  o  $G$ , viene definida por la relación  $V_{Out}/V_{In}$ , por tanto

$$A_V = \frac{v_{Out}}{v_{In}} = \frac{-i_C r_C}{i_B r_\pi} = \frac{-(i_B \beta) r_C}{i_B r_\pi} = -\beta \frac{r_C}{r_\pi}$$

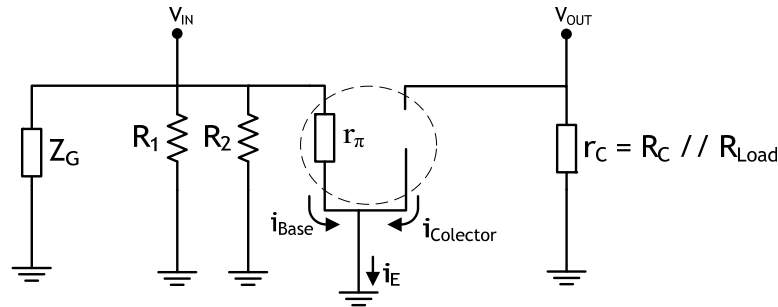


Fig. 14: Equivalente para la ganancia de tensión del circuito

### 1.5 Seguidor de tensión en c.a.

Cuando se desea disponer de un circuito con alta de impedancia de entrada y bajo valor de la impedancia de salida, puede utilizarse un circuito *seguidor de emisor o colector común* como el mostrado en la figura siguiente. Este montaje tiene algunas particularidades que se resumen en la tabla siguiente.

Ventajas	Inconvenientes
- Impedancia de entrada alta	- No tiene ganancia de tensión
- Baja impedancia de salida	- La $Z_{In}$ depende de la carga
- No hay desfase entre $V_{In}/V_{Out}$	

Tabla 1: Características destacables del seguidor de emisor en c.a.

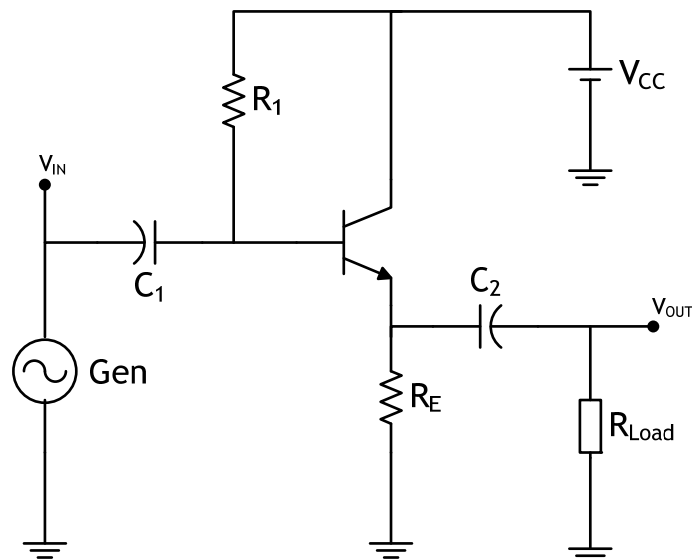


Fig. 15: Amplificador seguidor de emisor en c.a.



Como se observa, este circuito no dispone de resistencia de colector, y la carga se conecta al terminal del emisor. Igualmente, el condensador de acoplamiento no suele ser grande, debido a la alta impedancia de entrada del circuito. Sin embargo, el condensador de desacoplamiento,  $C_2$ , sí lo suele ser por la baja impedancia de salida del montaje.

Operando de forma similar a lo realizado en los modelos en “R” y en “ $\pi$ ” de los apartados anteriores, obtendremos los valores de las impedancias de entrada y salida del circuito seguidor de tensión.

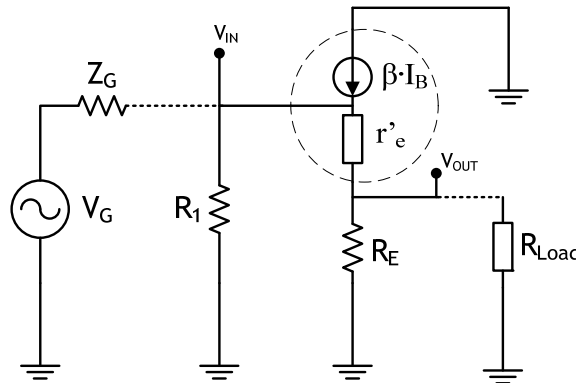


Fig. 16: Circuito equivalente seguidor de emisor en “R” para corriente alterna

### Impedancias de entrada del transistor y del circuito

Como en casos anteriores, para calcular la impedancia de entrada del BJT o del transistor, mantenemos conectada la carga del circuito. Al estar conectada la carga al emisor del transistor la resistencia equivalente de emisor que tiene conectado el transistor es el que se muestra en la figura 17. Por tanto, la impedancia de entrada del transistor queda como sigue.

$$Z_{In(TR)} = \frac{v_{Input}}{i_{Input}} = \frac{i_E (r'_e + r_E)}{i_B} = \frac{i_B (\beta + 1) (r'_e + r_E)}{i_B} = (\beta + 1) (r'_e + r_E)$$

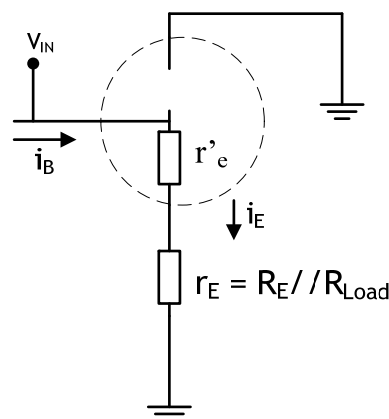


Fig. 17: Equivalente para la impedancia de entrada del BJT

Al considerar ahora la impedancia de entrada del circuito completo, la impedancia de entrada de queda como

$$Z_{In(Cir)} = R_1 // Z_{In(TR)}$$

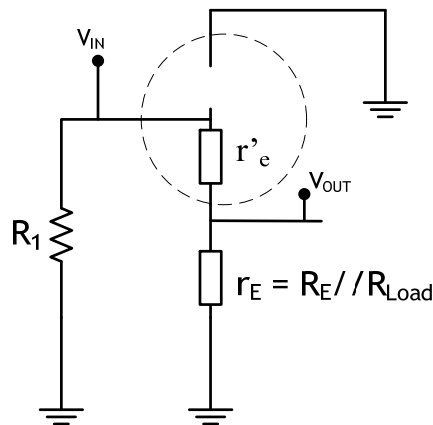


Fig. 18: Equivalente para la impedancia de entrada del circuito

### Impedancia de salida del circuito

Si deseamos calcular la impedancia de salida del circuito, igual que en casos anteriores, desconectaremos la carga, pero no la impedancia de salida del generador de señal que tengamos conectado a la entrada del circuito.

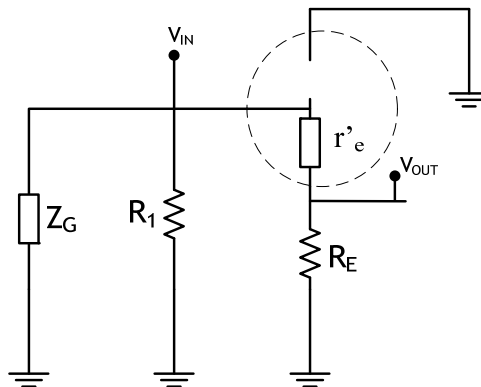


Fig. 19: Equivalente para la impedancia de salida del circuito

$$Z_{Out} = R_E // \left[ r'_e + \left( \frac{R_1 // Z_G}{\beta + 1} \right) \right]$$

Haciendo algunas consideraciones:

- En alguna bibliografía aparece la impedancia de salida como  $R_E // r'_e$  exclusivamente. Esto es debido a no considerar la impedancia de salida del generador de señal a la entrada del circuito. En este sentido, la resistencia  $R_1$  quedaría cortocircuitada a masa y desaparecería del circuito. Figura 20.
- Por otro lado, el incremento sobre  $r'_e$  que implica considerar  $R_1$  y  $Z_G$  no es significativo. Toda vez que, al ser  $Z_G$  de pequeño valor, estar en paralelo con  $R_1$  y dividida por  $\beta + 1$ , no aumenta el valor de  $r'_e$  más de  $0.5\Omega$ . ( $R_1 > 30K\Omega$ ,  $Z_G < 75\Omega$ ,  $\beta > 200$ ).

La impedancia de salida de este circuito y de las configuraciones Colector Común en general, es muy bajo. Téngase en cuenta que,  $r'_e$  no suele superar la decena de Ohmios y, al estar en paralelo con  $R_E$ , incluso el total saldrá de menor valor.

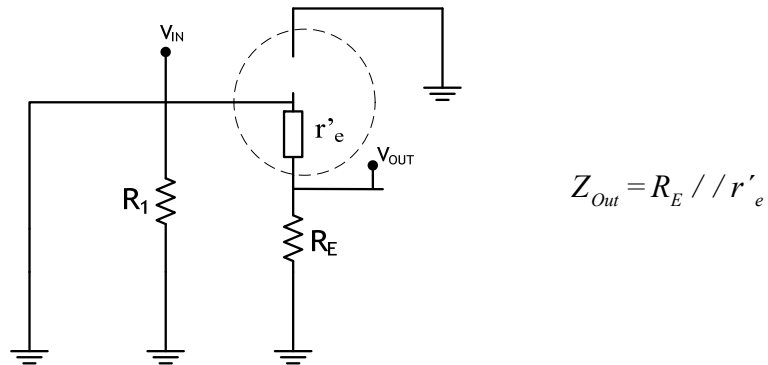


Fig. 20: Equivalente para la impedancia de salida del circuito sin considerar  $Z_G$

### Ganancia de tensión

A diferencia de lo que sucedía en el modelo en Emisor Común, el sentido de las corrientes entrada/salida del transistor son del mismo signo ( $I_B$  e  $I_E$ ). Es decir, **la salida está en fase con la entrada**. Por tanto, el signo de la ganancia de este amplificador es positivo.

$$A_V = \frac{v_{out}}{v_{in}} = \frac{i_E r_E}{i_E (r'_e + r_E)} = \frac{r_E}{r'_e + r_E}$$

Dado que el valor del equivalente de c.a. de la resistencia de emisor suele ser mayor que el valor de  $r'_e$ , la ganancia de tensión de este circuito es algo inferior a la unidad y por tanto estable frente a  $r'_e$ . Téngase en cuenta que si  $r_E$  es de pequeño valor, debido a una carga de bajo valor, también será muy pequeña  $r'_e$ , ya que  $I_E$  será grande. Este circuito sí posee ganancia de corriente, que se debe al transistor ( $\beta$  o  $h_{fe}$ ).

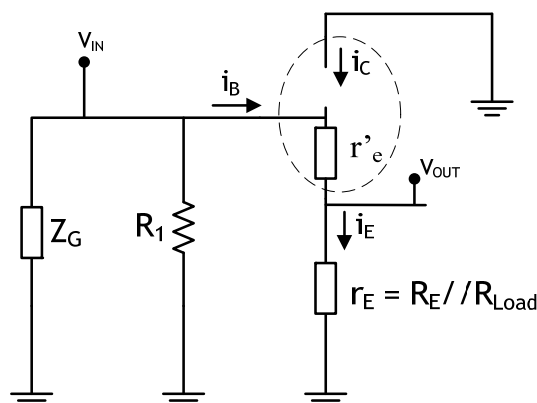


Fig. 21: Equivalente para la ganancia de tensión del circuito

## 1.6 Rendimiento de un amplificador. Clasificación de amplificadores

El rendimiento en un amplificador se define como

$$\eta = \frac{P_U}{P_T} = \frac{P_{Carga}}{P_{Fuente}}$$

La potencia de la fuente viene definida como

$$P_{Fuente} = V_{CC} I_T$$

Siendo  $I_T$  la corriente total consumida por el circuito y  $V_{CC}$  la tensión de alimentación del circuito.

La potencia en la carga de un amplificador de corriente alterna es en valor eficaz, por tanto

$$P_{Carga} = V_{ef} I_{ef} = \frac{V_{ef}^2}{R}$$

Para una señal alterna senoidal los valores eficaces para la tensión y la corriente valen

$$V_{ef} = \frac{V_p}{\sqrt{2}} = \frac{V_{pp}}{2\sqrt{2}} \qquad I_{ef} = \frac{I_p}{\sqrt{2}}$$

Si deseamos realizar la medida práctica con un osciloscopio, la potencia en la carga, nos quedaría como

$$P_{Carga} = V_{ef} I_{ef} = \frac{V_p}{\sqrt{2}} \frac{I_p}{\sqrt{2}} = \frac{V_p I_p}{2}$$

Si la medida de la corriente puede ser incómoda, podemos realizar medidas pico a pico de una señal senoidal en la carga mediante un osciloscopio con la fórmula siguiente

$$P_{Carga} = \frac{V_{ef}^2}{R} = \frac{\left(\frac{V_{pp}}{2\sqrt{2}}\right)^2}{R} = \frac{V_{pp}^2}{8R}$$

A nivel de cálculo teórico, la potencia máxima en la carga sin distorsión a obtener por una etapa amplificadora definida, mediante la excursión máxima de salida o la tensión máxima de salida sin distorsión, como

$$P_{Carga(max)} = \frac{M_{pp}^2}{8R}$$

### Amplificador en clase A

En este tipo de amplificadores el transistor está conduciendo todo el tiempo, es decir, el punto Q nunca alcanza el estado de corte ni saturación. Esto quiere decir que, **incluso sin entrada alterna, el transistor está disipando potencia**. Por este motivo la eficiencia o rendimiento de un amplificador trabajando en clase A no es muy alta. Su límite teórico es del 25%.

La razón de utilizar este circuito es porque para una entrada senoidal la salida del circuito también es senoidal. No existiendo distorsión alguna de la señal a la salida.

Si se desea centrar el punto Q de la recta de carga en corriente alterna, puede utilizarse la siguiente ecuación. Esta ecuación es útil para el circuito de polarización por puente divisor o polarización de emisor.

$$R_E = \frac{R_C + r_c}{\frac{V_{CC} - I}{V_E}}$$

Ventajas	Inconvenientes
<ul style="list-style-type: none"> <li>- Para una entrada senoidal la salida del circuito también será senoidal.</li> <li>- No existe distorsión de la señal a la salida.</li> </ul>	<ul style="list-style-type: none"> <li>- El transistor está conduciendo todo el tiempo.</li> <li>- Sin entrada de tensión alterna, el transistor está disipando potencia.</li> <li>- La señal de salida está desfasada 180°.</li> <li>- El rendimiento de un amplificador en clase A tiene un límite teórico del 25%.</li> </ul>

Tabla 2: Características del amplificador clase A

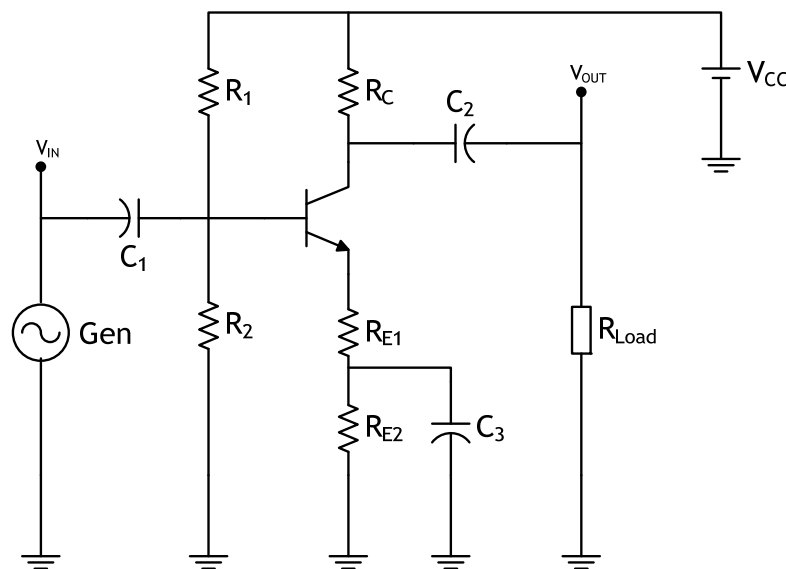


Fig. 22: Amplificador en clase A

Para calcular el rendimiento máximo de este tipo de amplificadores comenzaremos por el cálculo de la potencia suministrada por la fuente.

$$P_{Fuente} = V_{CC} I_{CC} = \frac{V_{CC}^2}{R}$$

Y para la potencia entregada a la carga

$$P_{Carga} = \frac{V_{ef}^2}{R} = \frac{V_P^2}{2R}$$

Sustituyendo estos valores en la ecuación del rendimiento, siendo como máximo el valor que podremos obtener de  $V_P = V_{CC}$ , para una excursión máxima de salida entre corte y saturación, nos queda

$$\eta = \frac{P_{Carga}}{P_{Fuente}} = \frac{\frac{V_{CC}^2}{2R}}{\frac{V_{CC}^2}{R}} = \frac{R}{2R} = 0.5 \cdot 100 = 50\%$$

Como en los amplificadores en Emisor Común o en Colector Común la carga está en paralelo con otra resistencia,  $r_C = R_C // R_{Load}$  o bien  $r_E = R_E // R_{Load}$  el valor del rendimiento se divide entre ambas. Téngase en cuenta que, para una máxima transferencia de potencia, la impedancia de salida del amplificador y la carga que se conecte deben tener el mismo valor.

$$\eta = \frac{0.5}{2} = 0.25 \cdot 100 = 25\%$$

Esta es una de las limitaciones más importantes de este tipo de amplificadores, junto con la disipación de potencia por parte del transistor sin aplicar señal a la entrada.

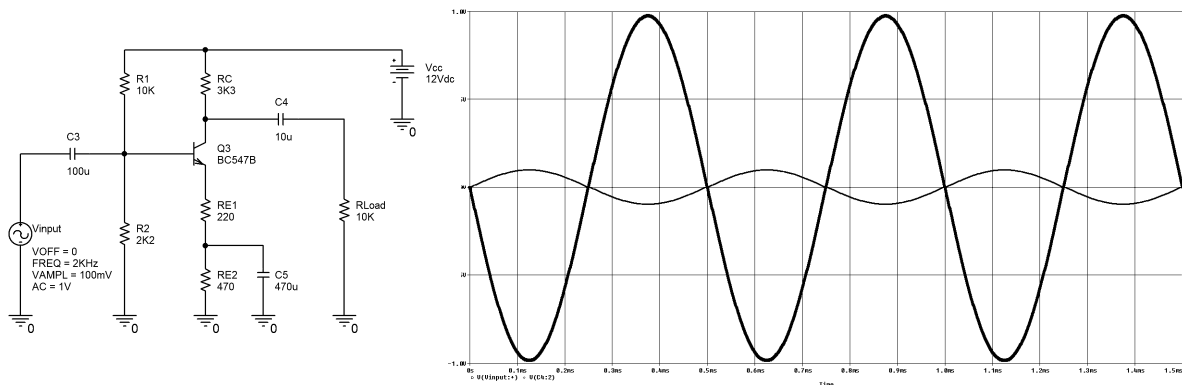


Fig. 23: Esquemático de un amplificador en clase A. Señales de entrada y salida

### Amplificador en clase B

Dado que el rendimiento de los amplificadores en clase A no es muy alta, se ideó otra configuración para tratar de aumentar el rendimiento de los amplificadores de audio. Se denominaron amplificadores en **clase B, también llamados Push-Pull o de simetría complementaria**. En estos circuitos conduce un transistor en cada semiperiodo de la señal. En estos montajes son necesarios dos transistores, un NPN y un PNP, éstos deben ser complementarios para un mejor funcionamiento del conjunto. Además, necesitamos dos fuentes de alimentación, una positiva y otra negativa.

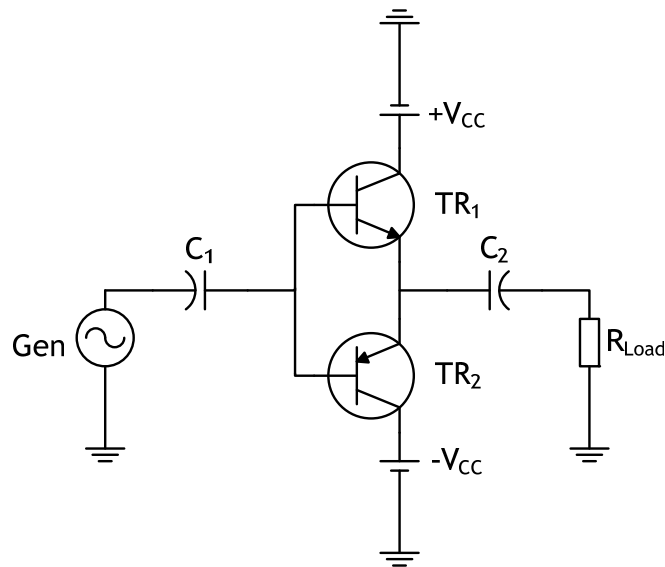


Fig. 24: Amplificador elemental en clase B

Los puntos de trabajo de ambos transistores están situados en la zona de corte, evitando la disipación en el transistor sin aplicación de tensión de entrada. Debido a ello, se produce una pequeña distorsión en la señal de salida del circuito, en torno al 5%.

De forma constructiva, está formado por la asociación de dos transistores en configuración seguidor de emisor. Siendo más complejos de calcular y fabricar que los amplificadores en clase A. Además de necesitar dos transistores complementarios, éstos deben estar “apareados” para disminuir la **distorsión de cruce**. Figura 25.

Para obtener el rendimiento máximo de este tipo de amplificadores comenzaremos por el cálculo de la potencia suministrada por cada fuente. Téngase en cuenta que, como se mencionó anteriormente, cada transistor conduce sólo durante una mitad del ciclo completo.

$$P_{Fuente} = \frac{1}{2\pi} \int_0^{\pi} i_p \text{Sen } \omega t V_{CC} d\omega t = \frac{i_p}{2\pi} V_{CC} [-\text{Cos } \omega t]_0^{\pi} = \frac{i_p V_{CC}}{\pi}$$

Este valor deberemos multiplicarle por dos para obtener el consumo de las dos fuentes de alimentación del circuito.

Y la potencia suministrada a la carga viene definida por

$$P_{Carga} = \frac{V_p^2}{2R}$$

Con lo que el rendimiento nos queda

$$\eta = \frac{P_{Carga}}{2 P_{Fuente}} = \frac{\frac{V_p^2}{2R}}{\frac{2 i_p V_{CC}}{\pi}}$$

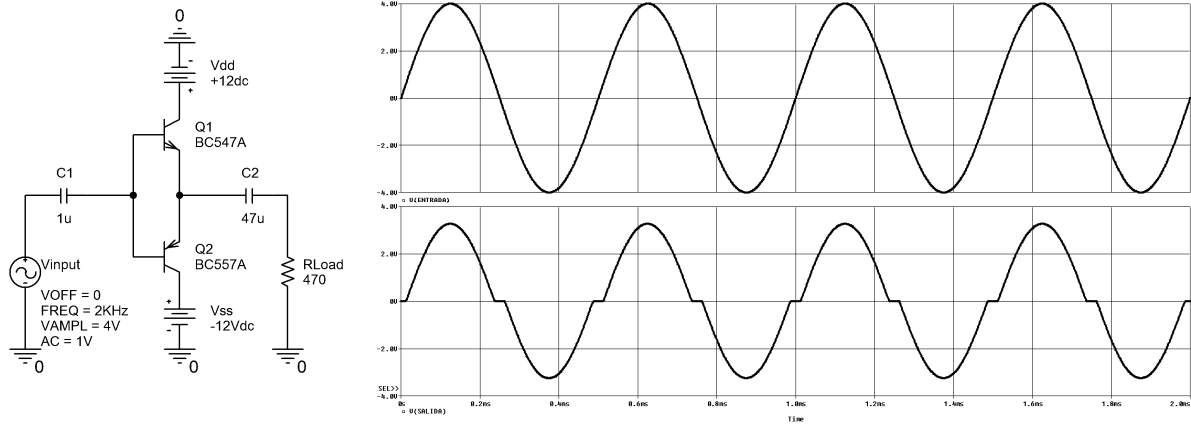


Fig. 25: Esquemático de un amplificador en clase B. Señal de entrada y distorsión de cruce a la salida

Para que la potencia sea máxima,  $i_P = V_{CC}/R$ , con lo que nos queda un rendimiento del

$$\eta = \frac{\frac{V_{CC}^2}{2R}}{2V_{CC} \frac{V_{CC}}{R}} = \frac{\pi}{4} = 0.7854 \cdot 100 = 78.5\%$$

Como se observa en la gráfica anterior, la tensión en  $R_{Load}$  presenta una anomalía en la onda de salida del circuito. A esta forma de salida se le denomina **distorsión en el cruce** por cero. Esto es debido al tiempo que pasa entre que uno de los transistores deja de funcionar y el transistor complementario entra en funcionamiento.

Esta configuración consume menos potencia y tiene un rendimiento mayor que los amplificadores trabajando en clase A. Al estar formado por la asociación de dos seguidores de emisor, estos amplificadores no disponen de ganancia de tensión y no existe desfase entre la entrada y la salida del circuito.

### Amplificador en clase AB

Si deseamos aprovecharnos de la muy baja distorsión de los amplificadores en clase A y obtener un rendimiento mayor que éstos, la solución viene de la mano de los amplificadores que trabajan en la denominada clase AB. Conjugando las mejoras de los amplificadores anteriores.

Para conseguir nuestro objetivo, se polariza el punto de trabajo un poco por encima de la zona de corte y así se evita la zona no lineal de trabajo del transistor entorno a este punto de funcionamiento, Figura 26.

Los diodos  $D_1$  y  $D_2$  son los encargados de elevar el valor de la tensión base emisor de los transistores, evitando con ello que alcancen la zona de corte de los mismos. El resto de funcionamiento es idéntico a los amplificadores en clase B.

En cuanto a características eléctricas, como sucedía en los amplificadores clase B, no existe desfase entre la entrada y la salida del circuito y tampoco obtendremos ganancia alguna de tensión, Figura 27.



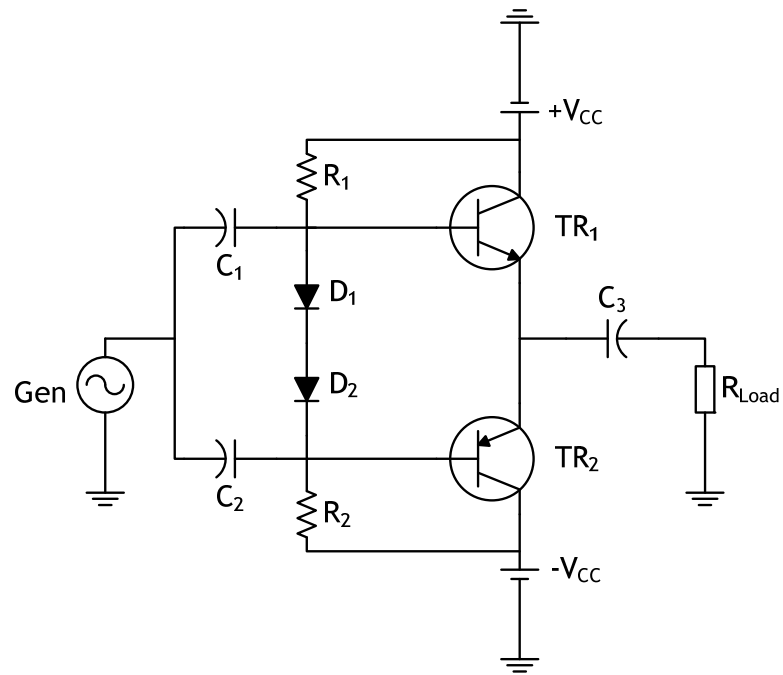


Fig. 26: Amplificador en clase AB

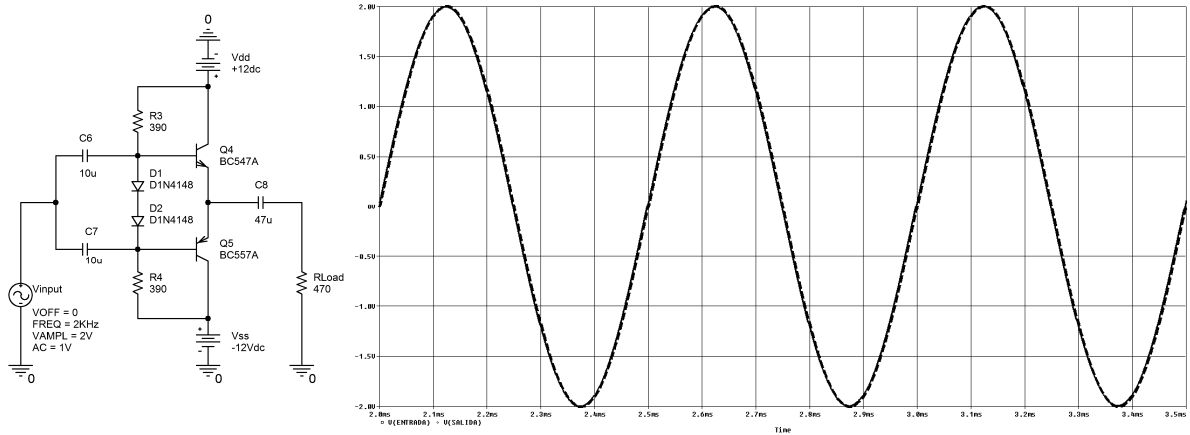


Fig. 27: Esquemático de un amplificador en clase AB. Señales de entrada y salida